

M1

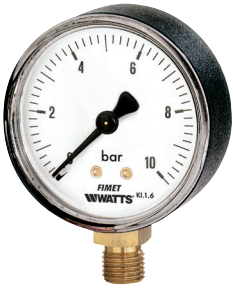
Manometri a molla tubolare Bourdon

Technical Data Sheet



Descrizione

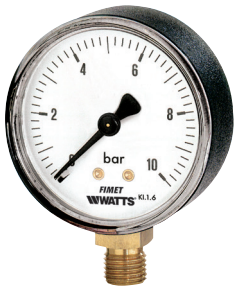
Cassa in acciaio verniciato nero a secco attacco radiale. Per industria, gas e liquidi non viscosi, non aggressivi e che non cristallizzano.



M1-40

Manometri DN40.

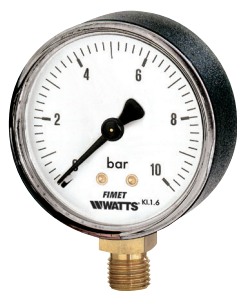
Codice	Scala	Attacco	Opzioni*	Imballo/conf	Min.ord.
	0-1.6 bar	G1/8B		240/240	240
	0-2.5 bar	G1/8B		240/240	240
PA150423	0-4 bar	G1/8B		240/240	240
PA150623	0-6 bar	G1/8B		240/240	240
PA151023	0-10 bar	G1/8B		240/240	240
PA151623	0-16 bar	G1/8B		240/240	240
PA152023	0-20 bar	G1/8B		240/240	240
PA152523	0-25 bar	G1/8B		240/240	240
PA154023	0-40 bar	G1/8B		240/240	240
	0-60 bar	G1/8B		240/240	240
	0-100 bar	G1/8B		240/240	240
	0-160 bar	G1/8B		240/240	240
	0-250 bar	G1/8B		240/240	240
	0-315 bar	G1/8B		240/240	240
	0-400 bar	G1/8B		240/240	240



M1-50

Manometri DN50.

Codice	Scala	Attacco	Opzioni*	Imballo/conf	Min.ord.
PA2401BJ00	-1/0 bar	G1/4B		100/100	100
PA240122	0-1 bar	G1/4B		100/100	100
	0-1.6 bar	G1/4B		100/100	100
	0-2.5 bar	G1/4B		100/100	100
	0-4 bar	G1/4B		100/100	100
PA250624	0-6 bar	G1/4B	D+C	100/100	100
PA251024	0-10 bar	G1/4B	D+C	100/100	100
PA251624	0-16 bar	G1/4B	D+C	100/100	100
	0-20 bar	G1/4B		100/100	100
	0-25 bar	G1/4B		100/100	100
	0-40 bar	G1/4B		100/100	100
	0-60 bar	G1/4B		100/100	100
PA264822	0-100 bar	G1/4B	D+C	100/100	100
	0-160 bar	G1/4B		100/100	100
	0-250 bar	G1/4B		100/100	100
PA266214	0-315 bar	G1/4B	D+C	100/100	100
	0-400 bar	G1/4B		100/100	100



M1-63

Manometri DN63.

Codice	Scala	Attacco	Opzioni*	Imballo/conf	Min.ord.
PA3401BB03	-1/0 bar	G1/4B	C+LF	100/100	100
	0-1 bar	G1/4B		100/100	100
	0-1.6 bar	G1/4B		100/100	100
	0-2.5 bar	G1/4B		100/100	100
PA350414	0-4 bar	G1/4B	D+C	100/100	100
PA350614	0-6 bar	G1/4B	D+C	100/100	100
	0-10 bar	G1/4B		100/100	100
PA351614	0-16 bar	G1/4B	D+C	100/100	100
	0-20 bar	G1/4B		100/100	100
PA352507	0-25 bar	G1/4B	D+C	100/100	100
PA354014	0-40 bar	G1/4B	D+C	100/100	100
PA364414	0-60 bar	G1/4B	D+C	100/100	100
PA364814	0-100 bar	G1/4B	D+C	100/100	100
PA365414	0-160 bar	G1/4B	D+C	100/100	100
PA366014	0-250 bar	G1/4B	D+C	100/100	100
PA366214	0-315 bar	G1/4B	D+C	100/100	100
PA366614	0-400 bar	G1/4B	D+C	100/100	100



M1-80

Manometri DN80.

Codice	Scala	Attacco	Opzioni*	Imballo/conf	Min.ord.
PA449915	-1/0 bar	G3/8B		1/50	50
	0-1 bar	G3/8B		1/50	50
	0-1.6 bar	G3/8B		1/50	50
PA450316	0-2.5 bar/psi	G3/8B	D	1/50	50
PA4504BC03	0-4 bar	G3/8B		1/50	50
PA450615	0-6 bar/psi	G3/8B	D	1/50	50
PA451015	0-10 bar/psi	G3/8B	D	1/50	50
PA451615	0-16 bar/psi	G3/8B	D	1/50	50
	0-20 bar	G3/8B		1/50	50
PA452515	0-25 bar/psi	G3/8B	D	1/50	50
	0-40 bar	G3/8B		1/50	50
	0-60 bar	G3/8B		1/50	50
	0-100 bar	G3/8B		1/50	50
	0-160 bar	G3/8B		1/50	50
	0-250 bar	G3/8B		1/50	50
	0-315 bar	G3/8B		1/50	50
	0-400 bar	G3/8B		1/50	50



M1-100

Manometri DN100.

Codice	Scala	Attacco	Opzioni*	Imballo/conf	Min.ord.
PA5001DD00	-1/0 bar/inHg	G1/2B	D+C	1/30	30
PA540151	0-1 bar	G1/2B		1/30	30
PA540251	0-1.6 bar	G1/2B		1/30	30
PA550316	0-2.5 bar/psi	G1/2B	D+C	1/30	30
PA550416	0-4 bar/psi	G1/2B	D+C	1/30	30
PA550616	0-6 bar/psi	G1/2B	D+C	1/30	30
PA551016	0-10 bar/psi	G1/2B	D+C	1/30	30
PA551616	0-16 bar/psi	G1/2B	D+C	1/30	30
PA552016	0-20 bar/psi	G1/2B	D+C	1/30	30
PA552516	0-25 bar/psi	G1/2B	D+C	1/30	30
PA5540DL00	0-40 bar/psi	G1/2B	D+C	1/30	30
PA564416	0-60 bar/psi	G1/2B	D+C	1/30	30
PA564816	0-100 bar/psi	G1/2B	D+C	1/30	30
PA565416	0-160 bar/psi	G1/2B	D+C	1/30	30
PA566016	0-250 bar/psi	G1/2B	D+C	1/30	30
PA566216	0-315 bar/psi	G1/2B	D+C	1/30	30
PA566616	0-400 bar/psi	G1/2B	D+C	1/30	30

*Opzioni incluse

D = Doppia scala bar/psi (nero/rosso)

LF = Logo Fimet Watts sul quadrante

C = Classe di precisione 1.6

Opzioni



M1-80/T1 Vapore

Manometri DN80.

Codice	Scala	Attacco	Opzioni*	Imballo/conf	Min.ord.
PA4803BK00	0-2,5 bar	G3/8B	C+T1+WV	1/50	1
PA4804BK00	0-4 bar	G3/8B	C+T1+WV	1/50	1
PA4806BK00	0-6 bar	G3/8B	C+T1+WV	1/50	1
PA4810BK00	0-10 bar	G3/8B	C+T1+WV	1/50	1
PA4816BK00	0-16 bar	G3/8B	C+T1+WV	1/50	1
PA4825BK00	0-25 bar	G3/8B	C+T1+WV	1/50	1



M1-100/T1 Vapore

Manometri DN100.

Codice	Scala	Attacco	Opzioni*	Imballo/conf	Min.ord.
PA5803BL00	0-2,5 bar	G1/2B	C+T1+VW	1/30	1
PA5804BL00	0-4 bar	G1/2B	C+T1+VW	1/30	1
PA5806BL00	0-6 bar	G1/2B	C+T1+VW	1/30	1
PA5810BL00	0-10 bar	G1/2B	C+T1+VW	1/30	1
PA5816BL00	0-16 bar	G1/2B	C+T1+VW	1/30	1
PA5825BL00	0-25 bar	G1/2B	C+T1+VW	1/30	1



M1-63/R Lancetta Rossa

Manometri DN63.

Codice	Scala	Attacco	Opzioni*	Imballo/conf	Min.ord.
PA3804BB00	0-4 bar	G1/4B	C+R+QISP+CC	100/100	100
PA3806BB01	0-6 bar	G1/4B	C+R+QISP+CC	100/100	100
PA3810BB00	0-10 bar	G1/4B	C+R+QISP+CC	100/100	100
PA3816BB00	0-16 bar	G1/4B	C+R+QISP+CC	100/100	100



M1-80/R Lancetta Rossa

Manometri DN80.

Codice	Scala	Attacco	Opzioni*	Imballo/conf	Min.ord.
PA4804BK01	0-4 bar	G3/8B	C+R+QISP+CC	50/50	50
PA4806BK01	0-6 bar	G3/8B	C+R+QISP+CC	50/50	50
PA4810BK01	0-10 bar	G3/8B	C+R+QISP+CC	50/50	50
PA4816BK01	0-16 bar	G3/8B	C+R+QISP+CC	50/50	50

Personalizzazioni soggette a lotto minimo

Personalizzazioni	Modello
AT - PTFE O-Ring solo per filettature cilindriche	M1-40/50/63/80/100
R - Indice rosso regolabile sul trasparente in plastica	M1-50/63/80/100/R
T2 -40°C/+90°C - Quadrante alluminio + Indice alluminio (QA+I)	M1-40/50/63/80/100/T
T1 -40°C/+120°C - Quadrante alluminio + Indice alluminio + anello cromato + trasparente in vetro (QA+I+A+VV)	M1-40/50/63/80/100/T
Z - Foro di passaggio 0.5 mm	M1-40/50/63/80/100
A+VV - Anello cromato + trasparente in vetro CC - Cassa cromata	M1-40/50/63/80/100 M1-40/50/63/80/100
Quadranti personalizzati, altre scale e attacchi a richiesta	M1-40/50/63/80/100



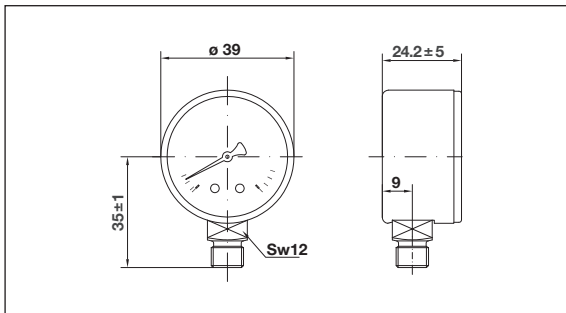
Caratteristiche

Materials	M1-40 M1-50	M1-63 M1-80 M1-100
Cassa	Acciaio verniciato nero	Acciaio verniciato nero
Trasparente	Plastica trasparente	Plastica trasparente
Quadrante	Plastica bianca	Plastica bianca
Indice	Plastica nera	Plastica nera
Attacco	Lega di rame lato quadro 12 mm	Lega di rame lato quadro 14 mm
Elemento manometrico	Molla Bourdon in lega di rame, saldatura in lega di stagno ≤ 60 bar molla C, > 60 bar molla a ricciolo saldatura in lega Sn-Ag	Molla Bourdon in lega di rame, saldatura in lega di stagno ≤ 60 bar molla C, > 60 bar molla a ricciolo saldatura in lega Sn-Ag
Movimento	Lega di rame	Lega di rame

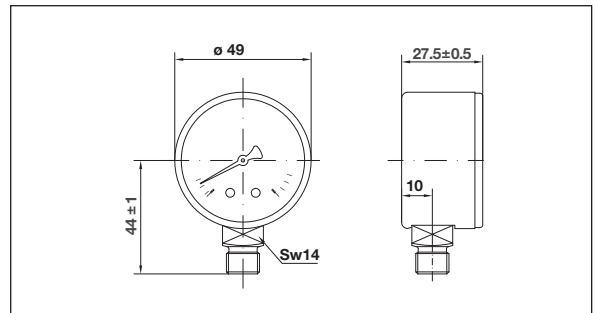
Caratteristiche tecniche	
Norme di riferimento	EN 837-1
Pressione d'esercizio	Statica: 75% del valore di fondo scala Fluttuante: 60% del valore di fondo scala Per brevi periodi: fino al valore di fondo scala
Limiti di temperatura	Ambiente: -40 ... +60°C Fluido: +60°C massimo Stoccaggio: -40 ... +60°C
Deriva termica	±0,04%/1Kelvin dello scostamento dalla temperatura di riferimento (+20°C)
Classe di precisione	cl. 2,5, cl. 1,6 a richiesta
Grado di protezione	IP 31 per EN 60 529/IEC 529
Peso individuale:	
M1-40	0.060 kg
M1-50	0.095 kg
M1-63	0.115 kg
M1-80	0.170 kg
M1-100	0.255 kg

Dimensioni d'ingombro (mm)

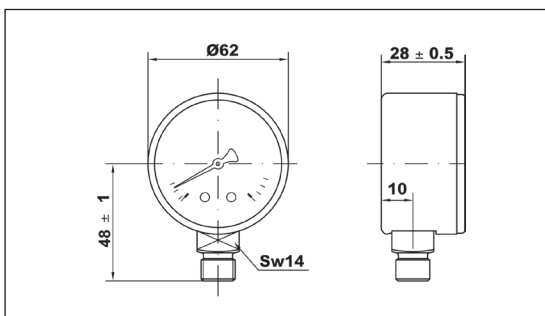
M1-40



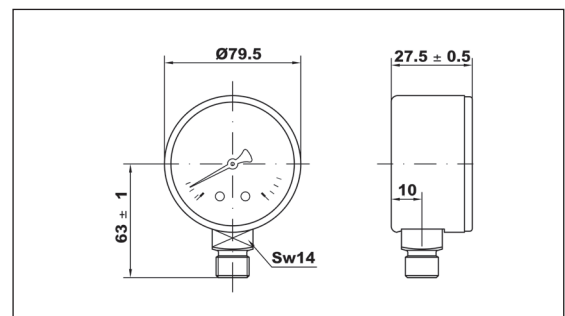
M1-50



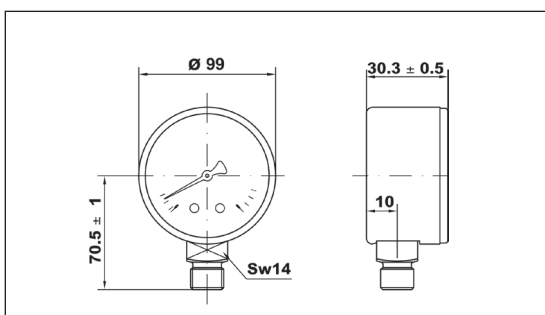
M1-63



M1-80



M1-100



Testo di capitolato

Serie M1

Manometri a molla tubolare Bourdon **Serie M1**, marca Watts, per industria, gas e liquidi non viscosi, non aggressivi e che non cristallizzano. **Cassa in acciaio verniciato nero** a secco DN 40-50-63-80-100 mm, **attacco radiale**. Campo di misura da vuoto -1/0 ad alta pressione fino a 400 bar. Limiti di temperatura fluido +60°C. Classe di Precisione 1.6. **Conforme a norma EN 837-1.**

Serie M1/T1

Manometri a molla tubolare Bourdon **Serie M1 /T1 Vapore**, marca Watts, per industria, gas e liquidi non viscosi, non aggressivi e che non cristallizzano. **Cassa in acciaio verniciato nero anello cromato frontale** a secco DN 80-100 mm, **attacco radiale**. Campo di misura media pressione da 2,5 fino a 25 bar. Limiti di temperatura fluido +120°C, Classe di Precisione 2,5.

Conforme a norma EN 837-1.

Serie M1/R

Manometri a molla tubolare Bourdon **Serie M1 /R**, marca Watts, per impianti termosantari, gas e liquidi non viscosi, non aggressivi e che non cristallizzano. **Cassa acciaio cromato** a secco DN 63-80 mm, **attacco radiale, indice rosso sul trasparente**. Campo di misura media pressione da 4 bar fino a 16 bar. Limiti di temperatura fluido +60°C, Classe di Precisione 1.6.

Conforme a norma EN 837-1.

Le descrizioni e le fotografie contenute nel presente documento si intendono fornite a semplice titolo informativo e non impegnativo. Watts Industries si riserva il diritto di apportare, senza alcun preavviso, qualsiasi modifica tecnica ed estetica ai propri prodotti. Attenzione: tutte le condizioni di vendita e i contratti sono espressamente subordinati all'accettazione da parte dell'acquirente dei termini e delle condizioni Watts pubblicate sul sito www.wattsindustries.com. Sin d'ora Watts si oppone a qualsiasi condizione diversa o integrativa rispetto ai propri termini, contenuta in qualsivoglia comunicazione da parte dell'acquirente senonché espressamente firmata da un rappresentante WATTS.



Watts Industries Italia S.r.l.

Via Brenno, 21 • 20853 Biassono (MB) • Italy
Tel. +39 039 4986.1 • Fax +39 039 4986.222
infowattsitalia@wattswater.com • www.watts.com