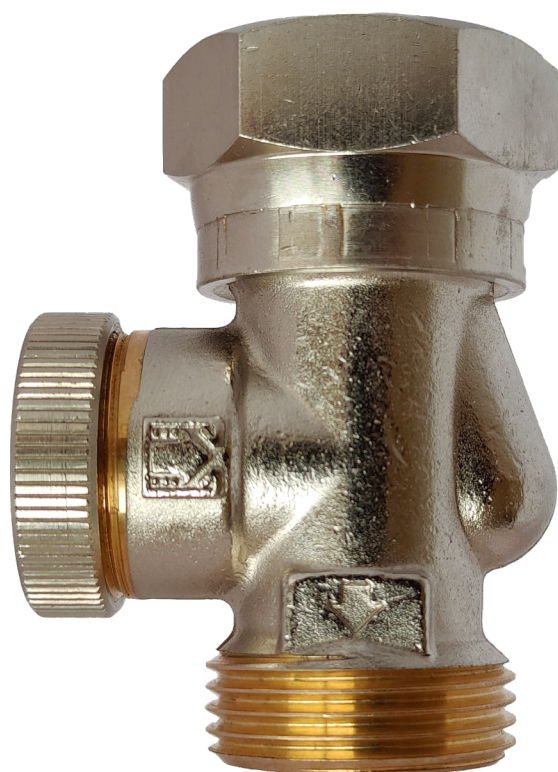


Thermostatische koelstop

Installatie voor verwarmen en koelen



Koelstop

De Watts Koelstop is dé oplossing voor het blokkeren van de koelfunctie in bijv. sanitaire ruimtes van woningen en/of gebouwen waar de koelfunctie niet gewenst is.

De koelstop wordt geplaatst in de aanvoerleiding van een vloerverwarmingsgroep en sluit een groep van de vloerverwarming- of koelsysteem af, wanneer de watertoevoer een temperatuur heeft bereikt van <math><18 - 25^{\circ}\text{C}</math> .

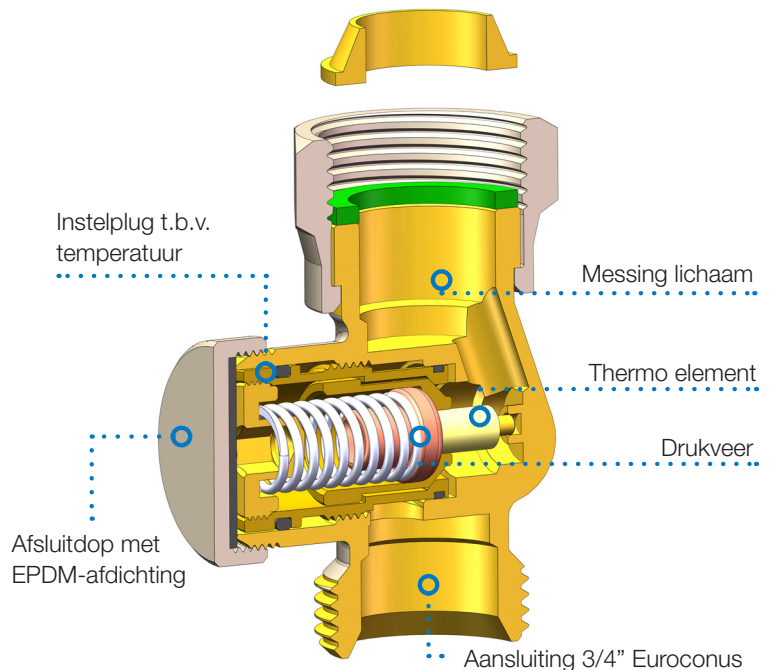
De koelstop werkt autonoom, er hoeft dus geen gebruik te worden gemaakt van elektrische regeling.

VOORDELEN

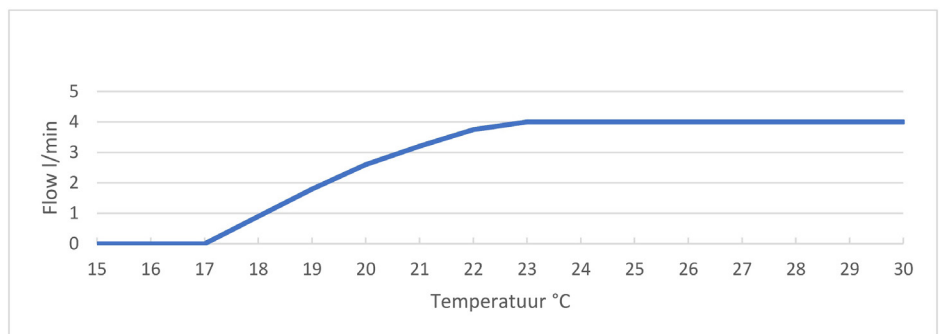
- Kostenefficiënte en duurzame oplossing
- Universeel toepasbaar
- Snel en eenvoudig te monteren
- Autonome werking
- Geen elektronische apparatuur nodig
- Thermostatisch inregelbaar ($18 - 25^{\circ}\text{C}$)

TECHNISCHE GEGEVENS

- Max. werktemperatuur: 60°C
- Glycol (propylene) toepassing: max. 50%
- Min. sluittemperatuur $<18^{\circ}\text{C}$
- Max. sluittemperatuur 25°C
- Max. werkdruk 10 bar
- Capaciteit bij ΔP 1 bar: 0.52 (Kv waarde)



Artikelnummer	Aansluitingen	VE
900020165	3/4" x 3/4" EC	1



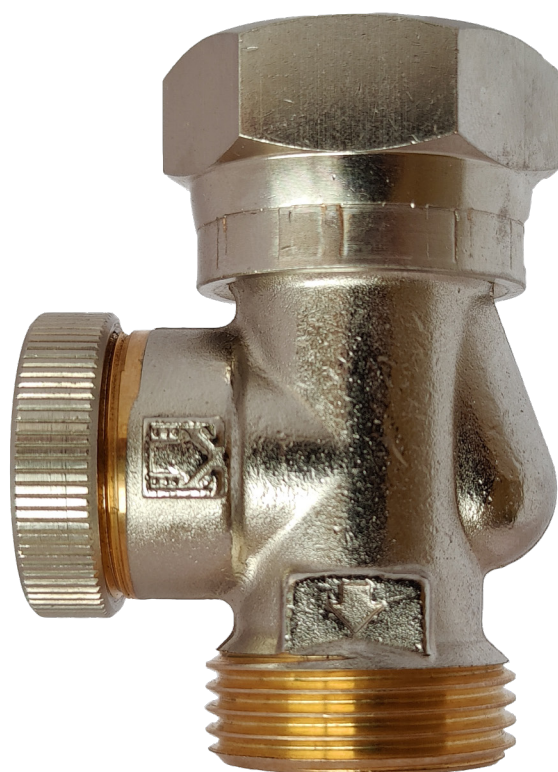
De beschrijvingen en foto's in dit document worden slechts als voorbeeld en ter illustratie verstrekt. Watts Industries behoudt zich het recht voor zonder voorafgaande kennisgeving verbeteringen in technische kenmerken en ontwerp van zijn producten aan te brengen. Watts aanvaardt geen enkele afwijkende of aanvullende voorwaarde, in welke vorm dan ook door de verkoper vermeld, tenzij schriftelijk overeengekomen met ondertekening door een gemachtigde van Watts.

Watts Benelux

Beernemsteenweg 77A • 8750 Wingene • België
Bezoekadres NL: Kollergang 14 • 6961 LZ Eerbeek • Nederland
Tel. BE +32 51 65 87 08 • Tel. NL +31 313 673 700
benelux@wattswater.com • www.watts.com

Coolstop thermostatique

Installation de chauffage et de refroidissement



Coolstop

Le Coolstop Watts est la solution pour bloquer la fonction de refroidissement dans, par exemple, les pièces sanitaires des maisons et/ou des bâtiments où la fonction de refroidissement n'est pas souhaitée.

Le Coolstop est placé dans le tuyau d'alimentation d'un groupe de chauffage par le sol et ferme un groupe du système de chauffage par le sol ou de refroidissement, lorsque l'alimentation en eau a atteint une température de $<18 - 25^{\circ}\text{C}$.

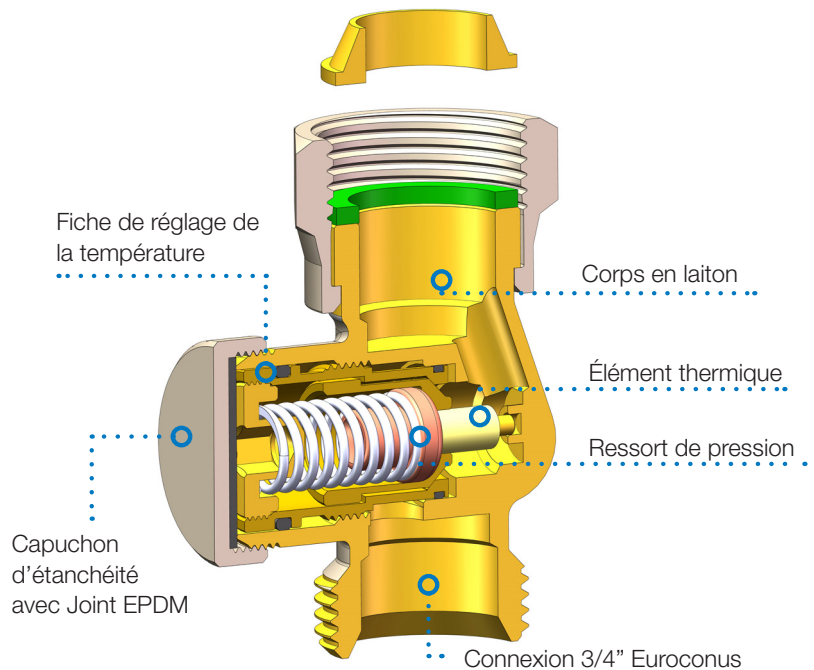
Le Coolstop fonctionne de manière autonome, il n'y a donc pas besoin de commande électrique.

AVANTAGES

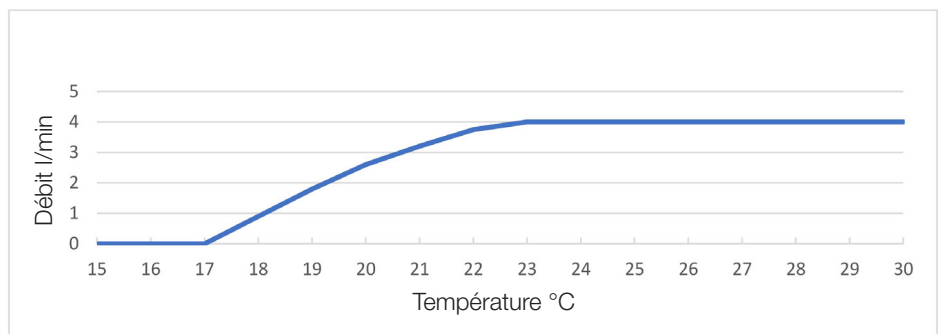
- Solution rentable et durable
- Universellement applicable
- Montage rapide et facile
- Fonctionnement autonome
- Aucun équipement électronique requis
- Réglable par thermostat ($18 - 25^{\circ}\text{C}$)

CARACTÉRISTIQUES TECHNIQUES

- Température maximale d'utilisation: 60°C
- Application du glycol (propylène): max. 50%
- Température de fermeture minimale $<18^{\circ}\text{C}$
- Température de fermeture maximale 25°C
- Pression de service maximale 10 bar
- Débit à ΔP 1 bar : 0.52 (valeur Kv)



Référence	DN	UE
900020165	3/4" x 3/4" EC	1



Les descriptions et photographies contenues dans le document sont données à titre indicatif et d'illustration uniquement. Watts Industries se réserve le droit d'apporter toute modification technique ou esthétique à ses produits sans aucun avertissement préalable. Watts s'oppose ainsi à toute autre modalité, différente ou additionnelle des modalités Watts, quel que soit le support de communication de l'acheteur dans laquelle elle est contenue ainsi que sa forme, à moins d'un accord écrit spécifique signé par un dirigeant de Watts.

Watts Benelux

Beernemsteenweg 77A • 8750 Wingene • Belgique

Tel. BE +32 51 65 87 08

benelux@wattswater.com • www.watts.com