

# ISOMIX-F

Unité de commande pour systèmes de planchers  
chauffants-rafraîchissants

Maintien de la température constante

## Documentation technique



## Description et applications

L'**ISOMIX-F** est une unité de commande conçue pour être utilisée dans des systèmes de planchers chauffants-rafraîchissants combinés. En mode chauffage, l'unité de commande assure une régulation à valeur fixe de la température de départ et de la circulation de l'eau chaude dans les circuits de chauffage. En mode rafraîchissement, **ISOMIX-F** est utilisée pour assurer la circulation de l'eau de rafraîchissement dans les circuits correspondants.



### Unité de commande ISOMIX-F

Unité de commande compacte, prête à monter, pour contrôler la température d'alimentation dans les systèmes de planchers chauffants-rafraîchissants jusqu'à une demande de chaleur de 14 kW.

Plage de réglage de la température d'alimentation : 20 à 70 °C, limitation de la température et dispositif de verrouillage de la tête thermostatique. Pompe précâblée et limiteur de température. Installable sur le côté droit ou gauche du collecteur. Adaptée à tous les collecteurs des circuits de chauffage de 1" M de Watts. Raccords nickelés.

Type	Référence	Pompe	Poids
ISOMIX-F	10084161	Wilo Para SCU/6	4,10 kg
ISOMIX-F sans pompe (sur demande)	10082500	sans pompe	2,02 kg

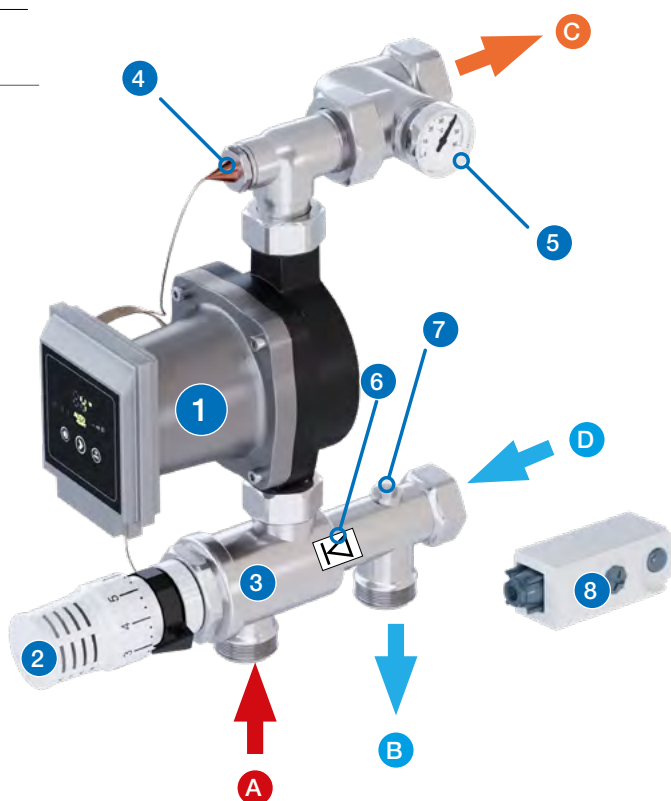
## Caractéristiques techniques et matériaux

Caractéristiques techniques	
Température ambiante de service :	0 à 40 °C
Température moyenne de service :	0 à 80 °C
Pression de service max. :	10 bar
Réglage de la plage de température d'alimentation :	20 à 70 °C
Demande de chaleur :	env. 14 kW, $\Delta T = 10 K$
Tension :	230 V - 50Hz
Valeur Kvs :	3,2
Pression différentielle :	max. 500 mbar
Connexions circuit primaire :	Filetage mâle 1" avec joints plats
Connexions circuit secondaire :	Écrou prisonnier 1" avec joints plats

Matériaux	
Raccords :	Laiton nickelé CW617 N
Plastique :	Résistant aux chocs et à la température
Joints plats :	AFM 34/2
Joints toriques :	EPDM

## Structure

- 1 Circulateur 130 mm
  - 2 Tête thermostatique
  - 3 Vanne mélangeuse
  - 4 Manchon d'immersion pour tube capillaire et sonde de température d'alimentation
  - 5 Raccord à vis excentrique avec thermomètre 0 à 60 °C
  - 6 Cartouche clapet en plastique
  - 7 Connexion pour le capteur de flux de retour 1/8" (option)
  - 8 Limiteur de température
- A Départ primaire 1" M, joints plats  
 B Retour primaire 1" M, joints plats  
 C Départ chauffage/rafraîchissement par le sol (écrou prisonnier de 1")  
 D Retour de chauffage/rafraîchissement par le sol (écrou prisonnier de 1")

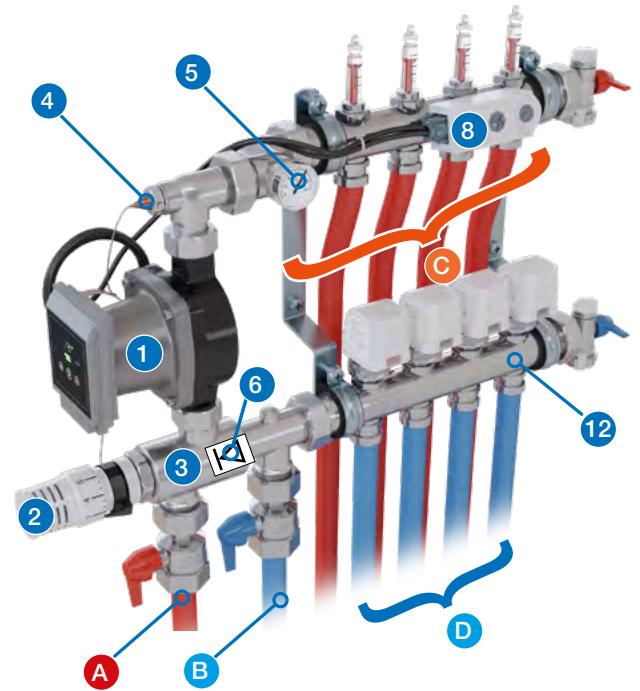


## Fonctionnement

La vanne mélangeuse (3) de l'unité de commande **ISOMIX-F** est conçue comme un régulateur proportionnel et est commandée par une tête thermostatique (2) avec tube capillaire et sonde de température d'alimentation (4) sur le départ du circuit de chauffage par le sol. Les écarts par rapport à la valeur de consigne réglée sur la tête thermostatique (2) entraînent immédiatement une modification de la course de la vanne, de sorte que le volume d'eau chaude injecté à partir du débit du circuit primaire (A) change en conséquence. Le volume d'eau injecté est mélangé à l'eau de retour (D) du collecteur (12) à l'entrée du circulateur et, de cette façon, maintient la température d'alimentation constante dans une plage de température étroite. La valeur réelle peut être vérifiée sur le thermomètre (5). La cartouche clapet (6) empêche un court-circuit du circuit primaire.

Le limiteur de température (8) coupe le circulateur (1) lorsque la température d'alimentation est dépassée afin d'éviter une surchauffe du système de plancher chauffant.

La tête thermostatique (2) ouvre la vanne mélangeuse (3) en mode rafraîchissement.

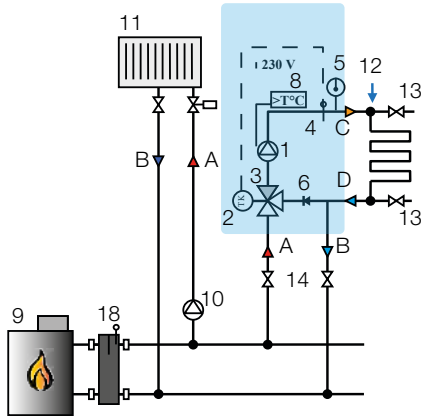


## Exemples d'applications

### Schéma systémique des éléments de chauffage et du circuit du plancher chauffant

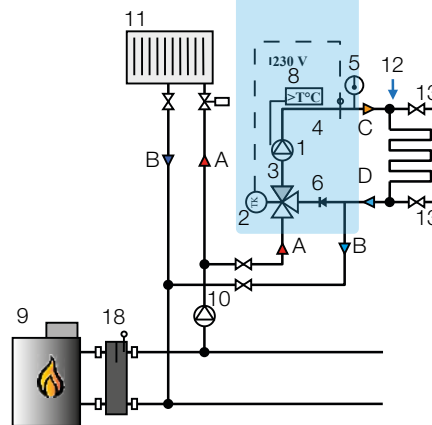
Colonnes montantes séparées

**ISOMIX-F**



Colonne montante partagée

**ISOMIX-F**

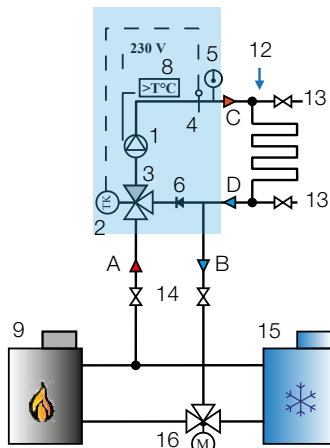


- 1 Circulateur pour planchers chauffants-rafraîchissants
- 2 Tête thermostatique
- 3 Vanne mélangeuse
- 4 Sonde de température d'alimentation
- 5 Thermomètre
- 6 Cartouche clapet en plastique
- 8 Limiteur de température
- 9 Générateur de chaleur
- 10 Circulateur principal
- 11 Élément chauffant/radiateur
- 12 Collecteur de chauffage (p. ex. **HKV2013AF**)
- 13 Robinets de remplissage et de purge
- 14 Vannes d'isolement (recommandé)
- 15 Réfrigérant
- 16 Vanne de zone
- 17 Pompe à chaleur réversible (chauffage et rafraîchissement)
- 18 Séparateur hydraulique

### Schéma systémique de planchers chauffants-rafraîchissants

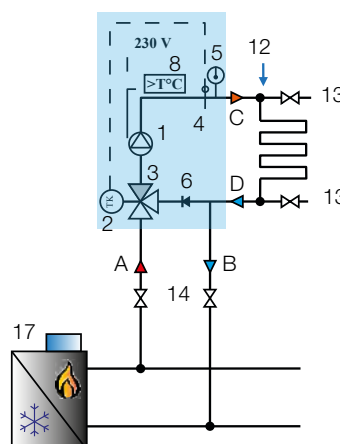
Chaudière et refroidisseur séparés

**ISOMIX-F**



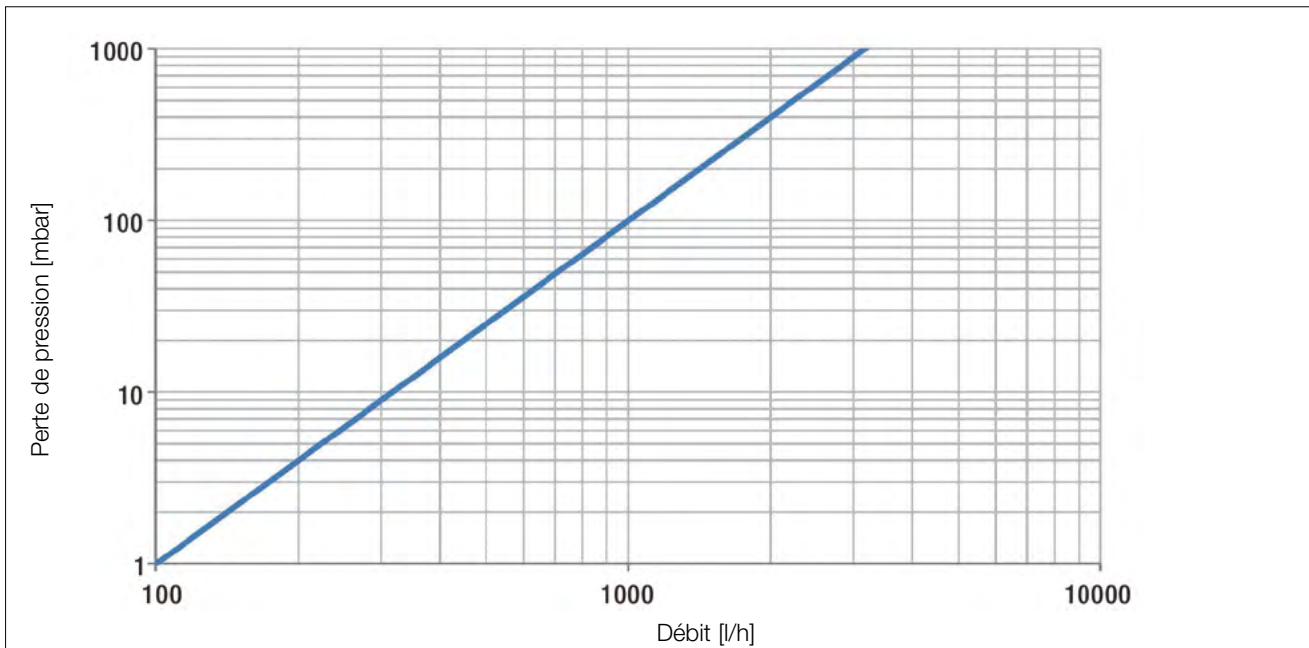
Pompe à chaleur réversible

**ISOMIX-F**

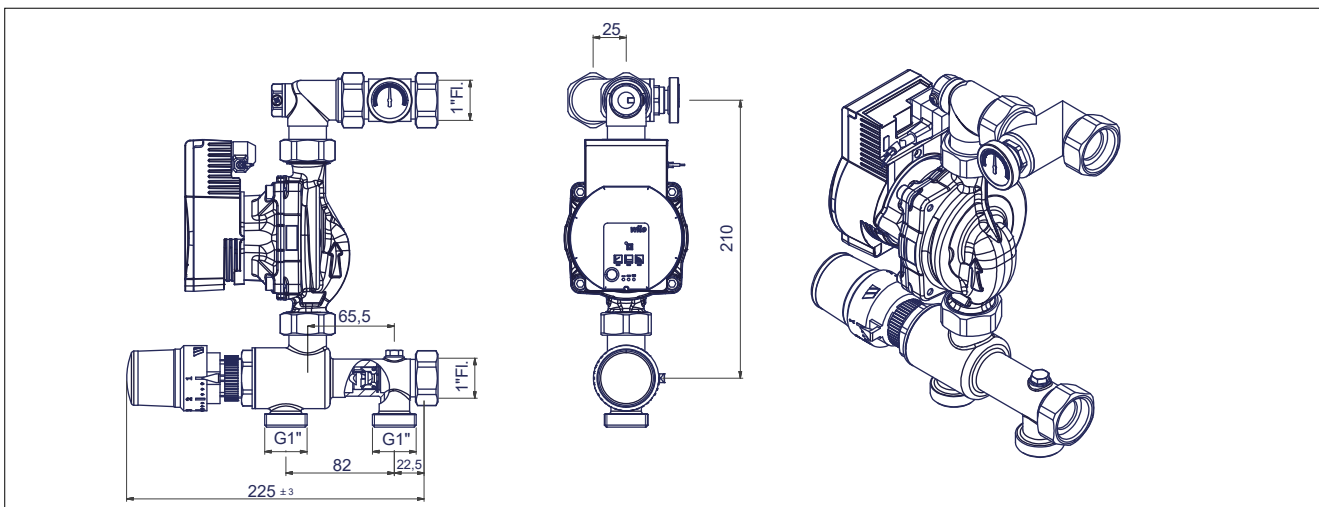


- A Départ primaire
- B Retour primaire
- C Alimentation plancher chauffant/rafraîchissant
- D Retour plancher chauffant/rafraîchissant

## Courbe de perte de pression



## Encombrement [mm]



## Descriptif type

Unité de commande compacte, prête à monter, pour contrôler la température d'alimentation dans les systèmes de planchers chauffants-rafraîchissants jusqu'à une demande de chaleur de 14 kW. Plage de réglage de la température d'alimentation : 20 à 70 °C, limitation de la température et dispositif de verrouillage de la tête thermostatique. Pompe précâblée et limiteur de température. Installable sur le côté droit ou gauche du collecteur. Adaptée à tous les collecteurs des circuits de chauffage de 1" M de Watts. Raccords nickelés.

Les descriptions et photographies contenues dans cette fiche technique produit sont fournies seulement à titre informatif et ne sont pas contractuelles. Watts Industries se réserve le droit d'apporter toute modification technique ou esthétique à ses produits sans aucun avertissement préalable. Garantie : toutes les ventes et les contrats de vente sont expressément conditionnés à l'acceptation par l'acheteur des conditions générales de vente Watts figurant sur son site web [www.wattswater.fr](http://www.wattswater.fr). Watts s'oppose ainsi à toute autre modalité, différente ou additionnelle des modalités Watts, quel que soit le support de communication de l'acheteur dans laquelle elle est contenue ainsi que sa forme, à moins d'un accord écrit spécifique signé par un dirigeant de Watts.

**WATTS**<sup>®</sup>

WATTS INDUSTRIES France

1590 avenue d'Orange • CS 10101 Sorgues 84275 VEDENE CEDEX • FRANCE

Tél. +33 (0)4 90 33 28 28 • Fax +33 (0)4 90 33 28 29/39

[contact@wattswater.com](mailto:contact@wattswater.com) • [www.wattswater.fr](http://www.wattswater.fr)