

ISOMIX-F

Unidad de control para instalaciones de calefacción/refrigeración
Mantenimiento de temperatura constante

Technical Data Sheet



Descripción y aplicación

ISOMIX-F es una unidad de control diseñada para su uso en instalaciones combinadas de calefacción/refrigeración por paneles radiantes. En el modo de calefacción, la unidad de control garantiza el control de un valor fijo de la temperatura de impulsión y circulación del agua caliente en los circuitos de calefacción. En el modo de refrigeración, **ISOMIX-F** se utiliza para facilitar la circulación del agua de refrigeración en los circuitos de refrigeración.



Unidad de control ISOMIX-F

Unidad de control compacta y lista para montar para controlar la temperatura de impulsión en las instalaciones de calefacción por paneles radiantes con demanda de calor hasta 14 kW.

Rango de regulación de la temperatura de impulsión: 20-70 ° C, función de bloqueo y limitación de la temperatura en el cabezal termostático. Bomba y limitador de temperatura precableados. Puede montarse en el lado derecho o izquierdo del colector. Es adecuada para todos los colectores del circuito de calefacción Watts de 1" M. Es niquelada.

Tipo	Código	Bomba	Peso
ISOMIX-F	10084161	Wilo Para SCU/6	4,10 kg
ISOMIX-F sin bomba	10082500	sin bomba	2,02 kg

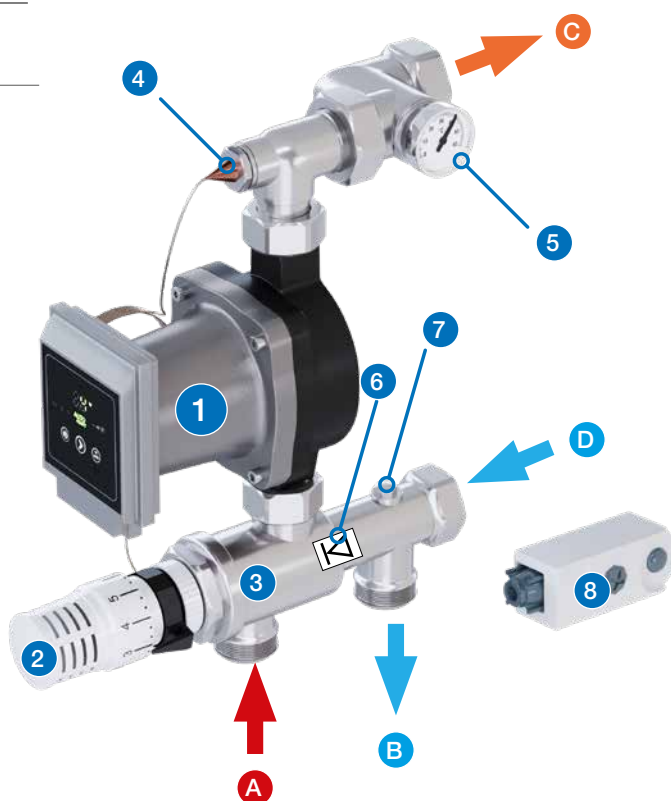
Especificaciones técnicas y materiales

Especificaciones técnicas	
Temperatura ambiente de trabajo:	0 - 40 °C
Temperatura del fluido de trabajo:	0 - 80 °C
Presión máx. de trabajo:	10 bar
Rango de configuración de la temperatura de impulsión:	20 - 70 °C
Demanda de calor:	aprox. 14 kW, $\Delta T = 10 K$
Tensión:	230 V - 50Hz
Valor Kvs:	3,2
Presión diferencial:	máx. 500 mbar
Conexiones circuito primario:	1" M con juntas planas
Conexiones circuito secundario:	tuerca de unión de 1" con juntas planas

Materiales	
Conexiones:	latón CW617 N, niquelado
Piezas de plástico:	resistentes al impacto y al calor
Juntas planas:	AFM 34/2
Juntas tóricas:	EPDM

Estructura

- 1 Bomba de circulación de 130 mm
 - 2 Cabezal termostático
 - 3 Válvula mezcladora
 - 4 Manguito de inmersión para tubo capilar y sensor de temperatura de impulsión
 - 5 Racor excéntrico con termómetro 0 - 60 ° C
 - 6 Inserto de plástico de la válvula antirretorno
 - 7 Conexión de 1/8" para sensor del flujo de retorno (opcional)
 - 8 Limitador de temperatura
- A Impulsión circuito primario de 1" M, juntas planas
 B Retorno circuito primario de 1" M, juntas planas
 C Impulsión instalación de calefacción/refrigeración por paneles radiantes (tuerca de unión de 1")
 D Retorno instalación de calefacción/refrigeración por paneles radiantes (tuerca de unión de 1")

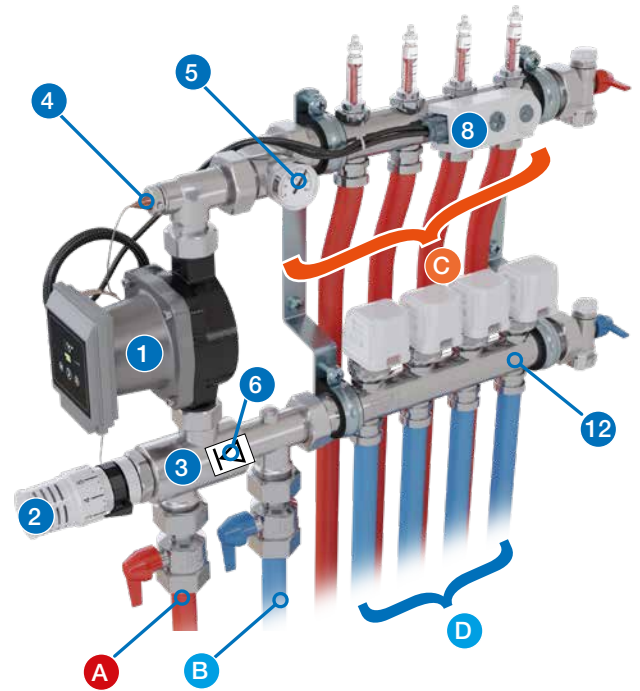


Funcionamiento

La válvula mezcladora (3) de la unidad de control **ISOMIX-F** está diseñada como un regulador proporcional y está controlada por un cabezal termostático (2) con tubo capilar y sensor de temperatura de impulsión (4) en el caudal del circuito de calefacción por suelo. Las desviaciones del setpoint predeterminado en el cabezal termostático (2) provocan un cambio inmediato en la carrera de la válvula de manera que el volumen de agua caliente inyectada desde el circuito primario (A) se modifica en consecuencia. El volumen de agua inyectada se mezcla con el agua de retorno (D) desde el colector (12) en la entrada a la bomba de circulación y, de esta forma, se mantiene constante la temperatura de impulsión dentro de un estrecho rango de temperatura. El valor real se puede comprobar en el termómetro (5). La válvula antirretorno (6) evita un cortocircuito del circuito primario.

El limitador de temperatura (8) para la bomba de circulación (1) cuando se supera la temperatura de impulsión, evitando así el sobrecalentamiento de la instalación de calefacción por paneles radiantes.

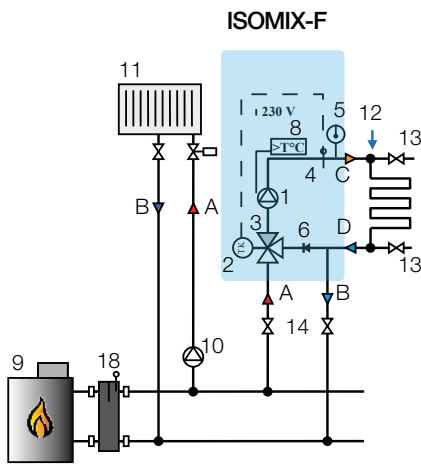
El cabezal termostático (2) abre la válvula mezcladora (3) en modo refrigeración.



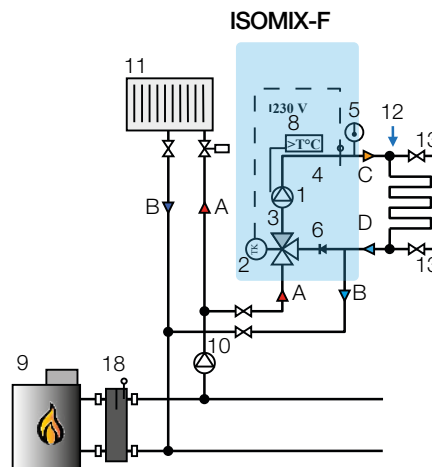
Ejemplos de aplicaciones

Diagrama de la instalación de calefacción por radiadores y paneles radiantes

Tubos separados de impulsión



Tubo común de impulsión

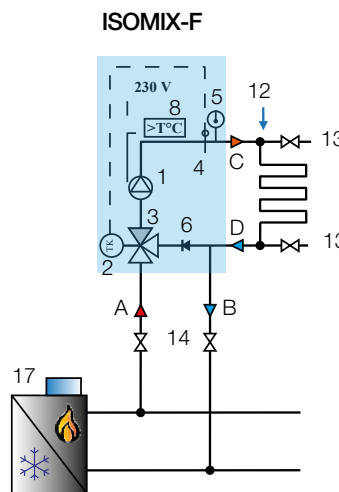
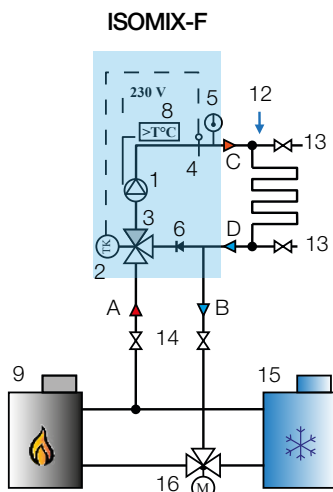


- 1 Bomba de circulación para calefacción/refrigeración por paneles radiantes
- 2 Cabezal termostático
- 3 Válvula mezcladora
- 4 Sensor de temperatura de impulsión
- 5 Termómetro
- 6 Inserto de plástico de la válvula antirretorno
- 8 Limitador de temperatura
- 9 Generador de calor
- 10 Bomba de circulación circuito primario
- 11 Radiador/elemento calefactor
- 12 Colector del circuito de calefacción (p.ej. HKV2013AF)
- 13 Grifos de llenado y drenaje
- 14 Válvulas de cierre (recomendadas)
- 15 Refrigerador
- 16 Válvula de zona
- 17 Bomba de calor reversible (calefacción y refrigeración)
- 18 Separador hidráulico

Diagrama de la instalación de calefacción/refrigeración por paneles radiantes

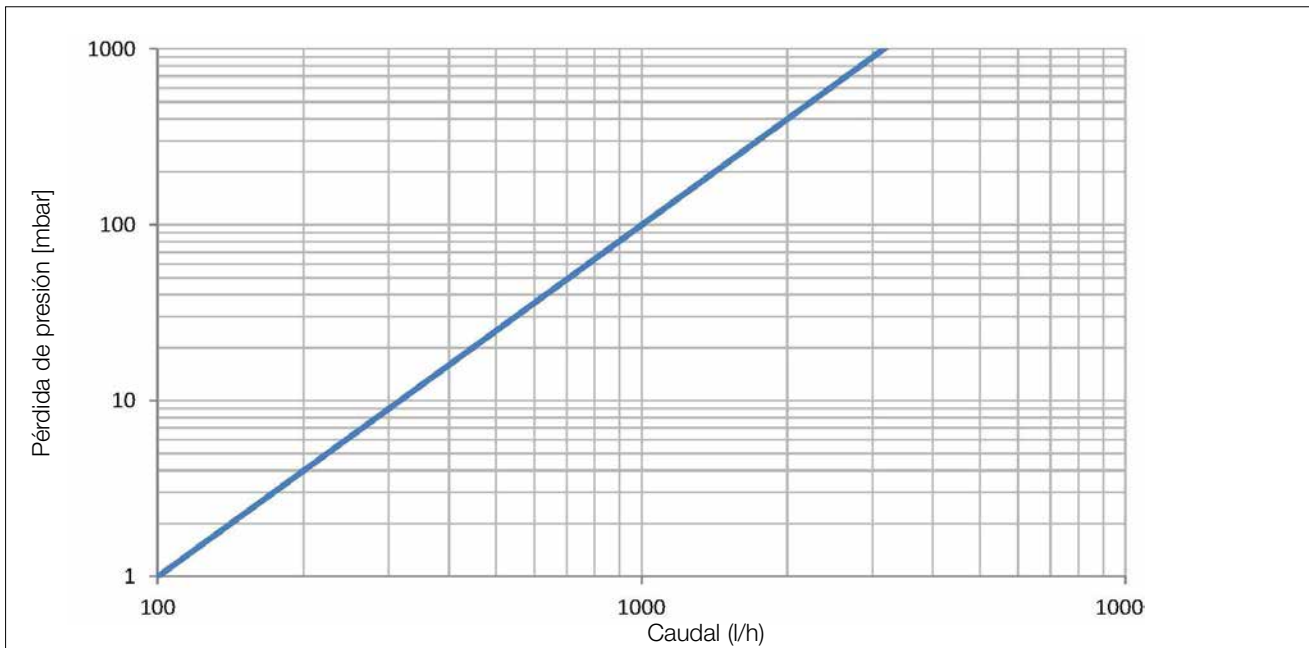
Caldera y unidad de refrigeración separadas

Bomba de calor reversible

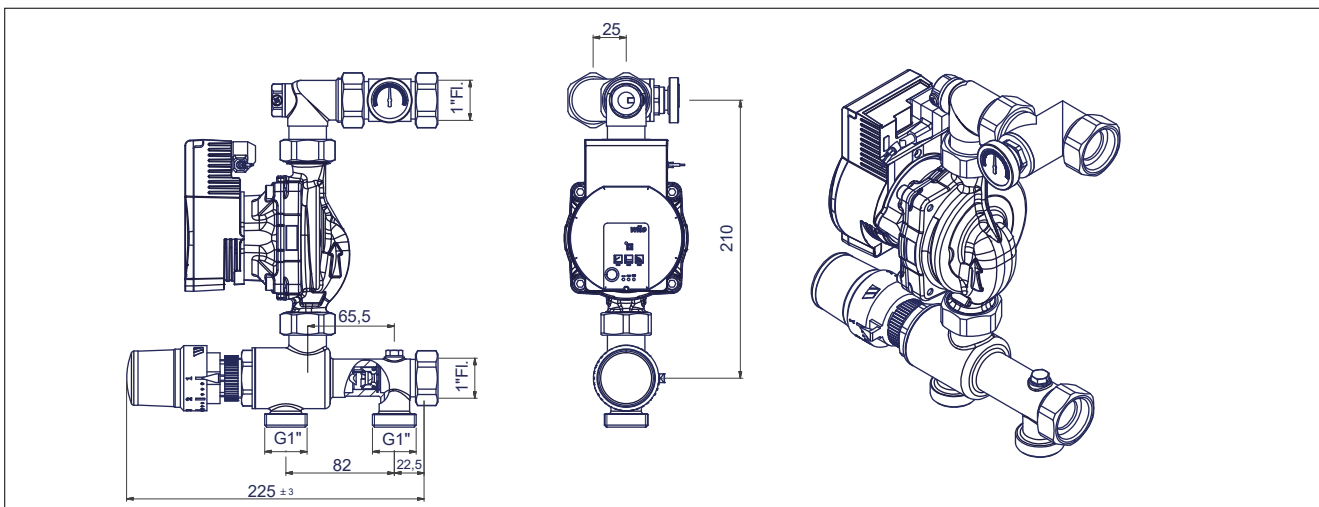


- A Impulsión circuito primario
- B Retorno circuito primario
- C Impulsión instalación de calefacción/refrigeración por paneles radiantes
- D Retorno instalación de calefacción/refrigeración por paneles radiantes

Curva pérdidas de presión



Dimensiones (mm)



Texto de proyecto

Unidad de control compacta y lista para montar para controlar la temperatura de impulsión en las instalaciones de calefacción por paneles radiantes con demanda de calor hasta 14 kW. Rango de regulación de la temperatura de impulsión: 20–70 ° C, función de bloqueo y limitación de la temperatura en el cabezal termostático. Bomba y limitador de temperatura precableados. Puede montarse en el lado derecho o izquierdo del colector. Es adecuada para todos los colectores del circuito de calefacción Watts de 1" M. Es niquelada.

Las descripciones y las fotografías contenidas en este manual del producto se suministran únicamente a título informativo y no son vinculantes. Watts Industries se reserva el derecho de realizar cualquier mejora técnica y de diseño a sus productos sin previo aviso. Garantía: Todas las ventas y contratos de venta están expresamente condicionados por el consentimiento del comprador a los términos y condiciones de Watts que se encuentran en su sitio web en www.wattswater.es. Watts se opone a cualquier término, diferente o adicional a los términos de Watts, contenido en cualquier comunicación del comprador en cualquier forma, a menos que se acuerde en un escrito firmado por un oficial de Watts.

WATTS®

Watts Industries Iberica S.A.

Pol. Ind. La Llana Avda. La Llana, 85 • 08191 Rubí (Barcelona) • Spain

Tel. +34 93 587 25 40 • Fax +34 902 431.075

infowattsiberica@wattswater.com • www.watts.com