

iDROSET® Serie CF

Statisch balanceerventiel

Technical Data Sheet



Beschrijving

Het statische balanceerventiel **Serie CF** is een gloednieuw statisch inregelventiel die deel uitmaakt van de iDROSET® ventielen, die ontworpen zijn om de waterstroom in verwarmings- en koelingsystemen en distributiesystemen voor warm of koud water te kalibreren en te regelen. Dankzij het innovatieve ontwerp op basis van een nieuwe gepatenteerde technologie, kan het debiet eenvoudig worden gekalibreerd en afgelezen zonder dat hiervoor speciaal gereedschap is vereist. Deze kleppen kunnen als een direct diagnostisch instrument worden gebruikt om de systeemprestaties volgens het debiet onder controle te houden.

CF

Balans- en regelventiel met binnendraad aansluiting of met losse moer voor verwarmings- en koelingsinstallaties. Met afsluitfunctie. Instellen en aflezen op het apparaat zonder dat hiervoor speciaal gereedschap is vereist. Huis van messing en composiet. Vloeistoffen: water met glycol tot 50%. PN: 16 bar. Werktemperatuurbereik: van -10 tot 110°C.

Aansluiting met wartelkoppelingen:



Type	Artikel nr.	DN	Kvs	Debiet (l/h)	Gewicht (kg)
CF	PAP-S015	1/2"	1,7	35/700	1,00
CF	PAP-S020	3/4"	1,7	35/700	1,00
CF	PAP-M025	1"	4,4	50/1600	1,10
CF	PAP-L032	1 1/4"	14	250/6000	2,60
CF	PAP-L040	1 1/2"	14	250/6000	2,60
CF	PAPXL050	2"	25	400/10000	5,10

Binnendraad aansluiting:



Type	Artikel nr.	DN	Kvs	Debiet (l/h)	Gewicht (kg)
CF	PAPS015FFG	1/2"	1,7	35/700	1,40
CF	PAPS020FFG	3/4"	1,7	35/700	1,35
CF	PAPM025FFG	1"	4,4	50/1600	1,20
CF	PAPL032FFG	1 1/4"	14	250/6000	2,80
CF	PAPL040FFG	1 1/2"	14	250/6000	3,00
CF	PAPXL050FF	2"	25	400/10000	5,80

Isolatieschaal:

Thermisch geleidingsvermogen λ : 0,036 W/mK. Brandbestendigheid: B2 Class - DIN 4102.



Type	Artikel nr.	Geschikt voor iDROSET CF versie:
CF	PAP-001	PAP-S015
CF	PAP-002	PAP-S020
CF	PAP-003	PAP-S025
CF	PAP-004	PAP-S015-FFG PAP-S020-FFG PAP-M025-FFG
CF	PAP-006	PAP-L032 PAP-L032-FFG PAP-L040 PAP-L040-FFG
CF	PAP-005	PAPXL50 PAPXL50-FFG

Technische kenmerken

Nominale druk	PN16
Werktemperatuur	-10 tot 110°C
FF Draadaansluiting	ISO 228
Instelbereik balancering	25:1

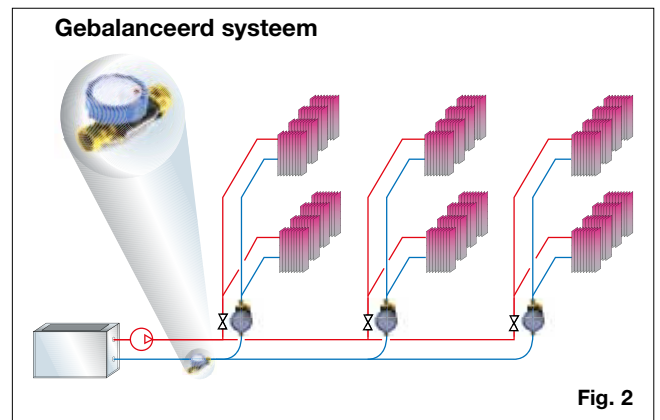
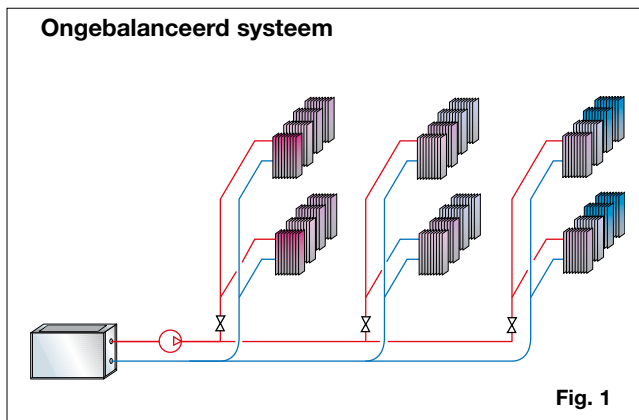
Materialen

Klephuis	Polyamide met glasvezel
Boven- en onderkap	Messing
Handwiel	Polyamide met glasvezel
Veer	RVS
O-ring	EPDM 70 peroxide

Toepassing

Alle distributienetwerken, zelfs de eenvoudigste, bestaan uit verschillende vertakkingen waarvan het debiet in het ontwerp stadium moet worden bepaald en vervolgens moet overeenkomen met de tijdens de werking berekende waarden. In een ongebalanceerd systeem (Fig.1) is het debiet naar de circuits die het dichtst bij de pomp liggen te hoog, terwijl het debiet naar de circuits die het verst van de pomp verwijderd zijn te laag is. De resulterende temperatuurverschillen tussen de verschillende kamers verminderen niet alleen het comfort, maar verhogen ook het energieverbruik. Het gebruik van thermostaat- of regelkleppen in deze situatie kan ook ongewenst geluid veroorzaken.

De installatie en correcte instelling van **Serie CF** balanskleppen (Fig. 2) op verdelers van de ketelruimte, onderaan stijgbuizen en vóór warmteproductie- en uitwisselingseenheden of -zones zorgt voor een correcte verdeling van het debiet en biedt zo onmiddellijke voordelen op het gebied van comfort en energiebesparing en optimaliseert het rendement van het regelsysteem. **Serie CF** kleppen fungeren ook als afsluiters. Zij worden in het bijzonder aanbevolen voor gebruik bij verwarmings-, koel- en drinkwaterinstallaties.



Werking

De **Serie CF** is gebaseerd op een innovatieve technologie die het aanpassen en aflezen van het debiet op de klep zelf mogelijk maakt zonder enig extern apparaat. De werking is zeer eenvoudig:

1. Op het moment van installatie de klep volledig tegen de klok in openen.
2. Na het opstarten van de installatie, het gewenste debiet in l/min (A) instellen volgens de ontwerpgegevens. Het handwiel met de klok mee draaien om het debiet te verlagen, en tegen de klok in om het debiet te verhogen.

Nadat u dit heeft gedaan kunt u het werkelijke debiet op de wijzerplaat aflezen.

Met de op het handwiel aanwezige schroef kunt u de positie ervan vastzetten om veranderingen te voorkomen.



Instelbereik

Om de juiste maat te kiezen hoeft u slechts het gewenste debiet te weten. Die waarde moet binnen het bereik liggen.

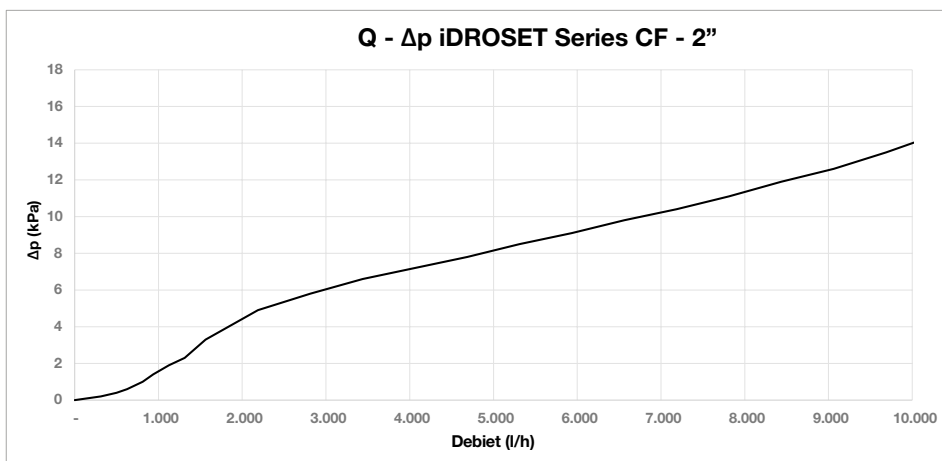
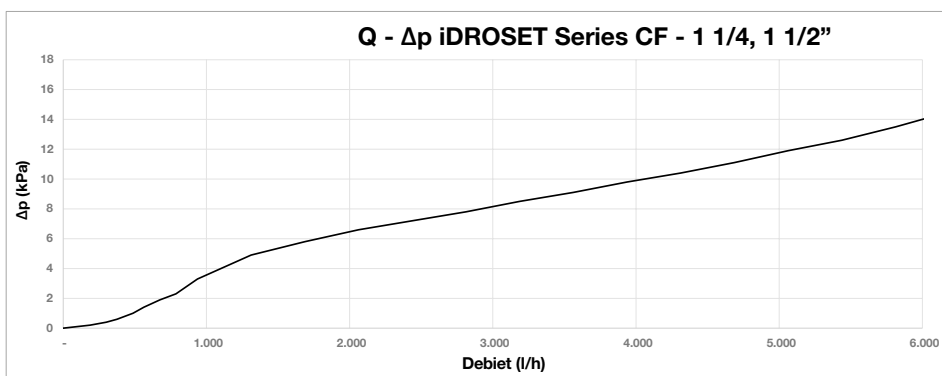
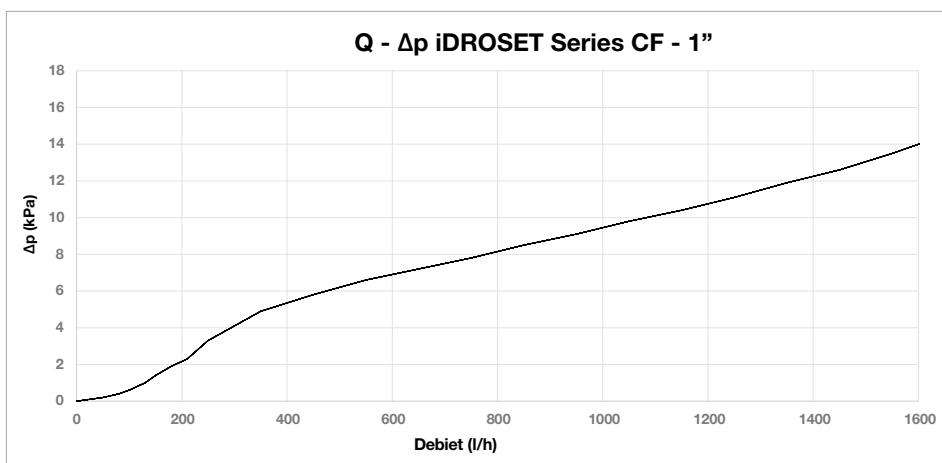
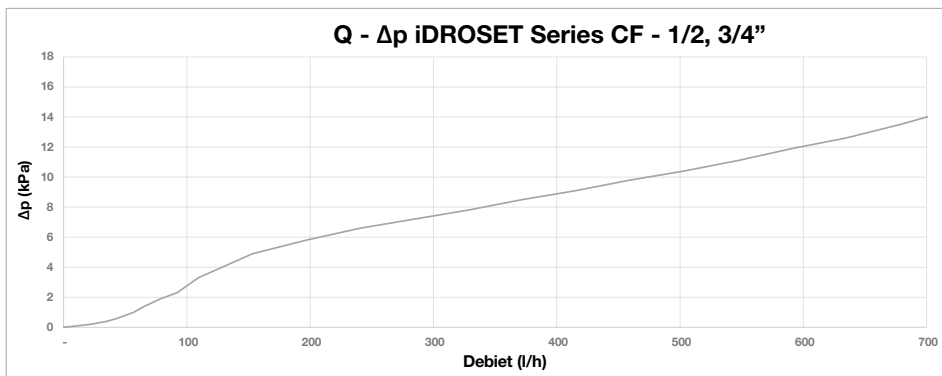
Artikel nr.		DN	Min. debiet (l/h)	Max. debiet (l/h)
PAP-S015	PAPS015FFG	1/2"	35	700
PAP-S020	PAPS020FFG	3/4"	35	700
PAP-M025	PAPM025FFG	1"	50	1600
PAP-L032	PAPL032FFG	1 1/4"	250	6000
PAP-L040	PAPL040FFG	1 1/2"	250	6000
PAPXL050	PAPXL050FF	2"	400	10000

Het instelbereik van de balanciering is het grootste op de markt (tot 25:1) dankzij de nieuwe technologie van het apparaat. Dit betekent dat elke diameter een groot debietbereik heeft, zodat minder verschillende diameters hoeven te worden gebruikt voor een breder bereik aan debietwaarden.

Drukverlies

In de onderstaande grafieken kunt u de drukval over de klep berekenen, afhankelijk van het debiet van elke specifieke maatvoering.

Op onze website (<https://wattswater.eu/idroset/>) is ook een calculatietool terug te vinden.

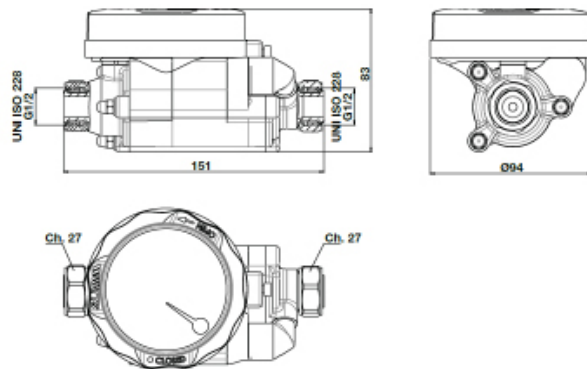


Installatie

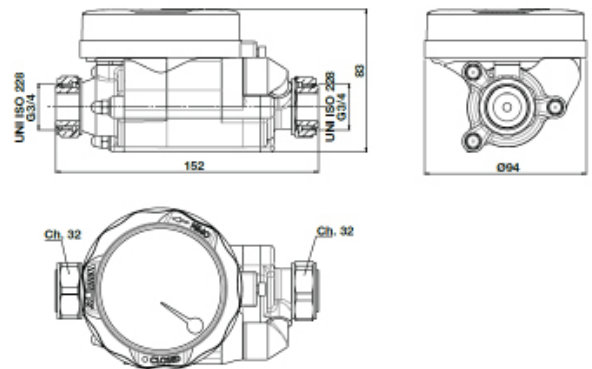
De klep kan in elke willekeurige positie ten opzichte van de leiding gemonteerd worden, mits hij overeenkomt met de stroomrichting die door de pijl op het klephuis is aangegeven. Let op de positie om het aflezen en bedienen van het handwiel van de klep mogelijk te maken.

Afmetingen (mm)

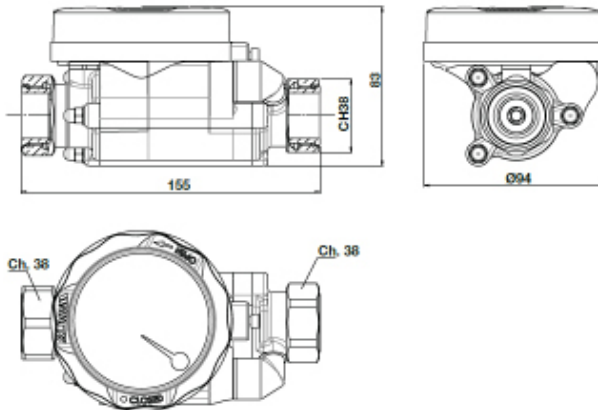
iDROSET® Serie CF - 1/2" LOSSE MOER



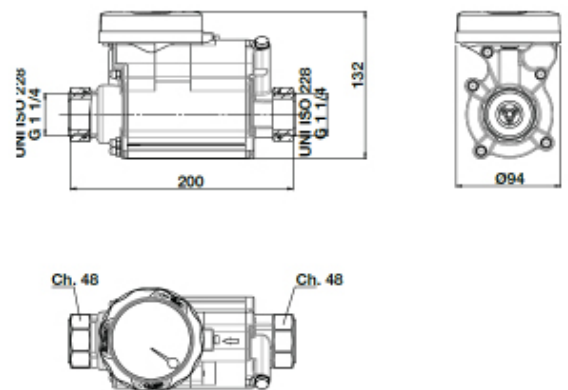
iDROSET® Serie CF - 3/4" LOSSE MOER



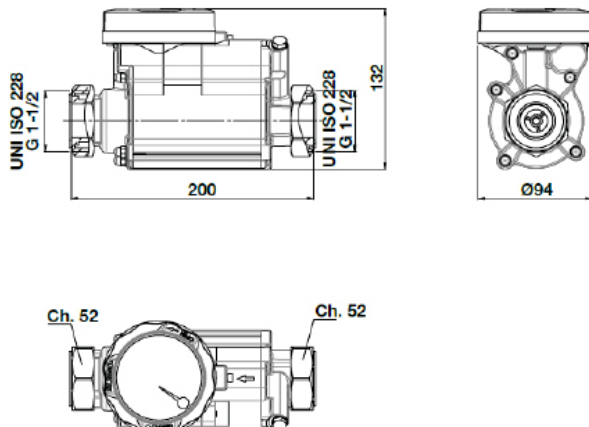
iDROSET® Serie CF - 1" LOSSE MOER



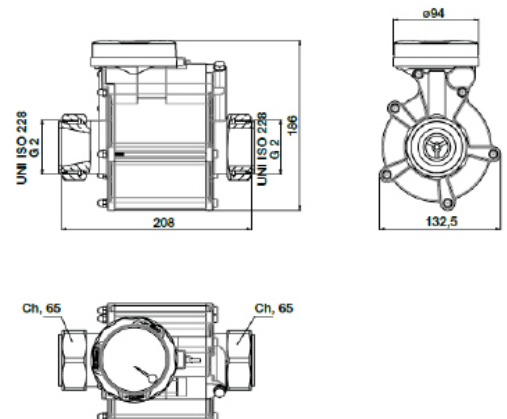
iDROSET® Serie CF - 1 1/4" LOSSE MOER



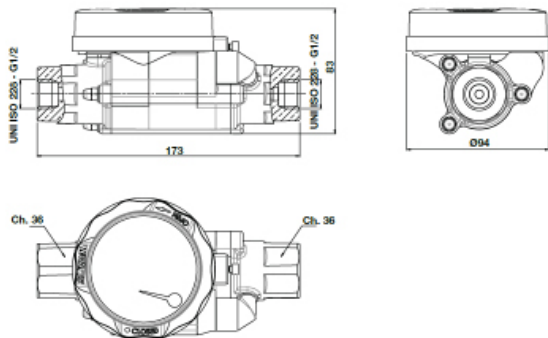
iDROSET® Serie CF - 1 1/2" LOSSE MOER



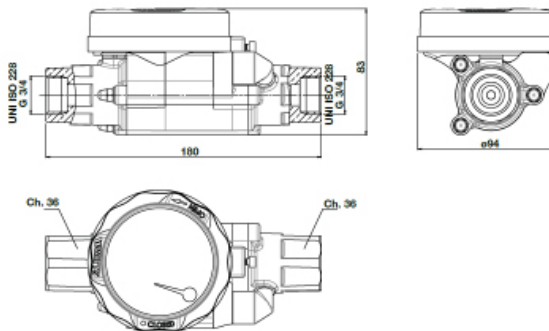
iDROSET® Serie CF - 2" LOSSE MOER



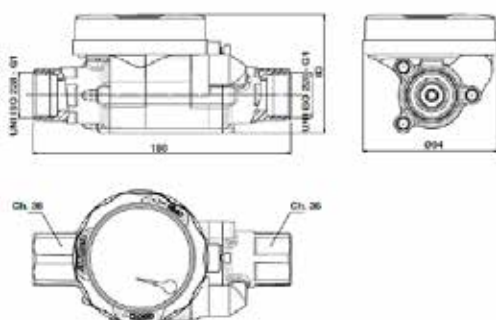
iDROSET® Serie CF - 1/2" BINNENDRAAD



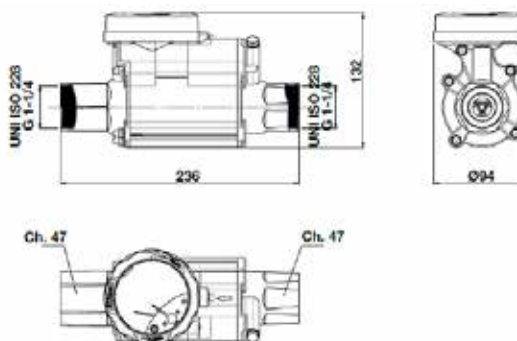
iDROSET® Serie CF - 3/4" BINNENDRAAD



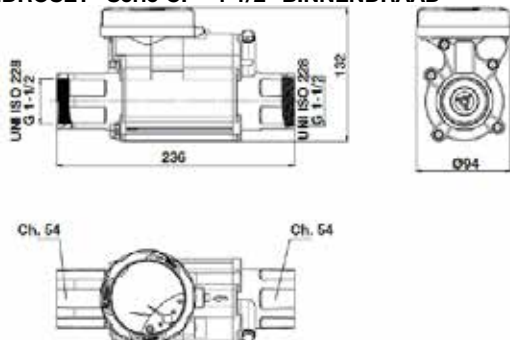
iDROSET® Serie CF - 1" BINNENDRAAD



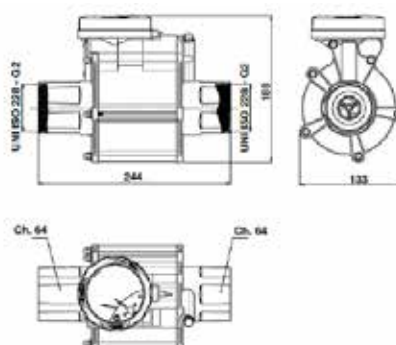
iDROSET® Serie CF - 1 1/4" BINNENDRAAD



iDROSET® Serie CF - 1 1/2" BINNENDRAAD



iDROSET® Serie CF - 2" BINNENDRAAD



Specificatietekst

iDROSET® Serie CF

Statisch balanceer en regelventiel type Serie CF met wartelmoer of binnendraad aansluiting van DN15 tot DN50 voor verwarmings-, koel- en tapwaterdistributiesystemen. Nieuwe gepatenteerde technologie die het mogelijk maakt het debiet direct in te stellen en af te lezen zonder speciaal gereedschap. Het ventiellichaam is vervaardigd uit messing en composiet met een ergonomische vorm die het mogelijk maakt de klep op verschillende manieren te positioneren. Het debiet wordt ingesteld met een multifunctioneel handwiel. Met afsluitfunctie. Nominale druk van 16 bar. Temperatuurbereik van -10°C tot 110°C. Instelbereik balancerings van 25:1. Vloeistoffen: water met glycol tot 50%.

De beschrijvingen en foto's in dit productinformatieblad worden slechts ter informatie verstrekt en zijn niet bindend.

Watts Industries behoudt zich het recht voor zonder voorafgaande kennisgeving verbeteringen in technische kenmerken en ontwerp van zijn producten aan te brengen. Garantie: bij elke verkoop en verkoopovereenkomst gaat de koper uitdrukkelijk akkoord met de algemene voorwaarden van Watts vermeld op de website www.wattsindustries.com Watts aanvaardt geen enkele afwijkende of aanvullende voorwaarde, in welke vorm dan ook door de verkoper vermeld, tenzij schriftelijk overeengekomen met ondertekening door een gemachtigde van Watts.



Watts Benelux

Beernemsteenweg 77A • 8750 Wingene • België
Bezoekadres NL: Kollergang 14 • 6961 LZ Eerbeek • Nederland
Tel. BE +32 51 65 87 08 • Tel. NL +31 313 673 700
benelux@wattswater.com • www.watts.com