

iDROSET® Série CF

Vanne d'équilibrage statique

Technical Data Sheet



Description

Les vannes d'équilibrage statique **Séries CF**, rattachées à la gamme **iDROSET®**, sont des appareils conçus pour étalonner et réguler le débit de l'eau dans les systèmes de chauffage et de rafraîchissement. Grâce à sa conception innovante axée sur une nouvelle technologie brevetée, le calibrage lecture du débit sans avoir recours à des outils spéciaux n'ont jamais été aussi simples. Ces vannes peuvent être utilisées comme outil de diagnostic instantané afin de contrôler le bon fonctionnement de l'installation en mesurant le débit.

CF

Vanne d'équilibrage et de régulation munie de raccords filetés femelle ou raccords à écrou libre pour... pour les systèmes de distribution d'eau chaude et d'eau froide. Fonction d'isolement. Réglage et lecture sur cadran sans utilisation d'outils spéciaux. Corps en laiton et matériaux composites. Fluides : eau ou eau glycolée (50 % maximum). PN : 16 bar. Plage de température de service : comprise entre -10 et 110 °C.

Écrou tournant:



Type	Référence	DN	Kvs	Débit (l/h)	Poids (kg)
CF	PAP-S015	1/2"	1,7	35/700	1,0
CF	PAP-S020	3/4"	1,7	35/700	1,0
CF	PAP-M025	1"	4,4	50/1600	1,1
CF	PAP-L032	1 1/4"	14	250/6000	2,6
CF	PAP-L040	1 1/2"	14	250/6000	2,6
CF	PAPXL050	2"	25	400/10000	5,1

Raccord femelle:



Type	Référence	DN	Kvs	Débit (l/h)	Poids (kg)
CF	PAPS015FFG	1/2"	1,7	35/700	1,40
CF	PAPS020FFG	3/4"	1,7	35/700	1,35
CF	PAPM025FFG	1"	4,4	50/1600	1,20
CF	PAPL032FFG	1 1/4"	14	250/6000	2,80
CF	PAPL040FFG	1 1/2"	14	250/6000	3,00
CF	PAPXL050FF	2"	25	400/10000	5,80

Coque d'isolation:

Conductivité thermique : 0,036 W/mK. Résistance au feu : B2 Class - DIN 4102.



Type	Référence	Convient à la version iDROSET CF:
CF	PAP-001	PAP-S015
CF	PAP-002	PAP-S020
CF	PAP-003	PAP-S025
CF	PAP-004	PAP-S015-FFG PAP-S020-FFG PAP-M025-FFG
CF	PAP-006	PAP-L032 PAP-L032-FFG PAP-L040 PAP-L040-FFG
CF	PAP-005	PAPXL50 PAPXL50-FFG

Caractéristiques techniques

Pression nominale	PN16
Température de service	-10 à 110°C
Raccords filetés FF	ISO 228
Rapport de débit moyen	25:1

Matériaux

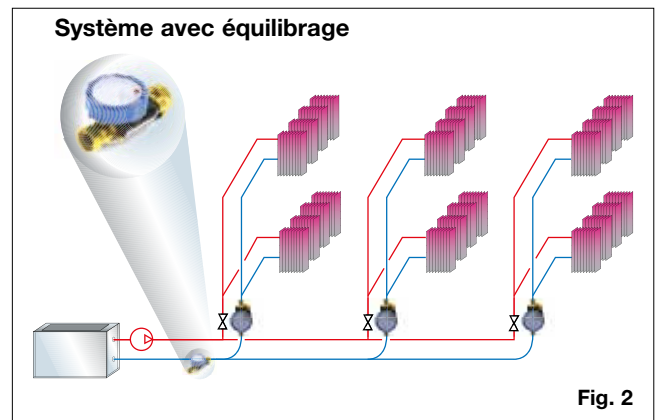
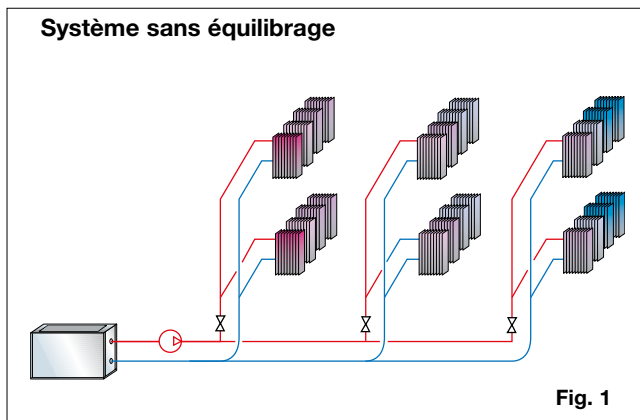
Corps central	Polyamide renforcée de fibres de verre
Couronne extérieure	Laiton
Volant	Polyamide renforcée de fibres de verre
Ressort	Acier inox
Joint torique	EPDM 70 péoxidé

Application

Tous les réseaux de distribution, y compris les plus simples, sont composés de différents tronçons dont les débits doivent être définis en phase d'étude et correspondre ensuite aux valeurs calculées en cours de fonctionnement.

Dans un système sans équilibrage (Fig.1), le débit en direction des circuits les plus favorisés de la pompe est trop élevé, tandis que le débit en direction des circuits les plus éloignés de la pompe est trop faible. Les écarts de température dans les différentes pièces qui en résultent produisent un double effet: ils réduisent le confort et augmentent la consommation d'énergie. Dans cette situation, le fonctionnement des vannes thermostatiques ou de régulation peut être à l'origine de nuisances sonores. L'installation et le réglage adéquat des vannes d'équilibrage **Séries CF** (Fig. 2) sur les collecteurs des chaufferies, au pied des colonnes montantes et en amont des unités ou des zones de production de chaleur garantissent une bonne répartition du débit qui se traduit par des avantages immédiats en termes de confort et d'économies d'énergie et par un système de régulation qui gagne en efficacité.

Les vannes **Séries CF** font également office de vannes d'isolement. Elles sont particulièrement recommandées pour une utilisation dans les systèmes de distribution d'eau chaude ou d'eau froide, d'eau froide.



Fonctionnement

Les vannes **Séries CF** s'appuient sur une technologie innovante qui permet de régler et de lire le débit sur le cadran sans utilisation d'outils spéciaux.

Le fonctionnement est particulièrement simple :

1. Ouvrir à fond la vanne dans le sens inverse des aiguilles d'une montre au moment de l'installation.
2. Après avoir démarré l'installation, configurer le débit souhaité en litre/minute (A) conformément aux données du projet. Tourner la couronne extérieure dans le sens des aiguilles d'une montre pour diminuer le débit ou dans le sens inverse pour l'augmenter.

Après cette opération, vous pouvez lire le débit réellement réglé sur le cadran de la vanne.

La vis présente sur le volant permet de verrouiller sa position pour éviter toute manipulation involontaire.



Dimensionnement

Pour choisir la bonne taille, il suffit de connaître le débit souhaité. Cette valeur doit se situer dans la plage de débits.

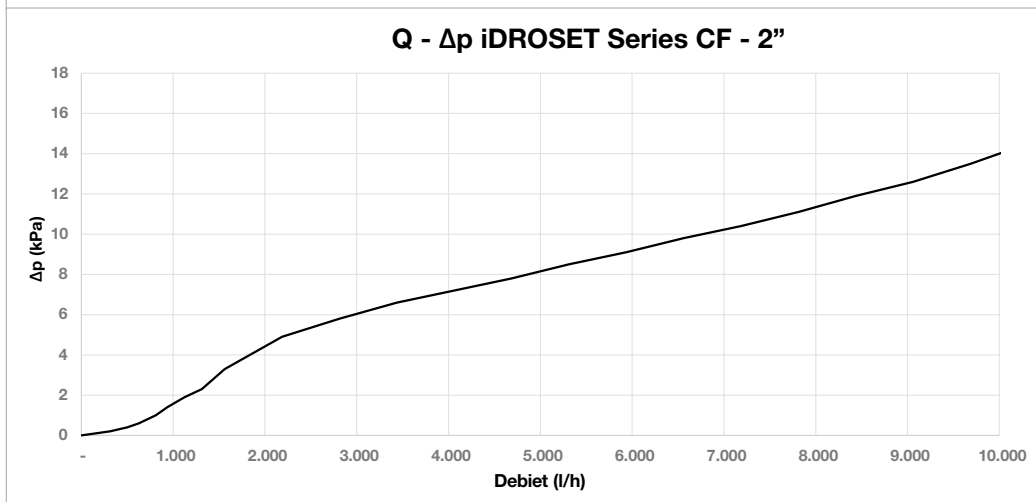
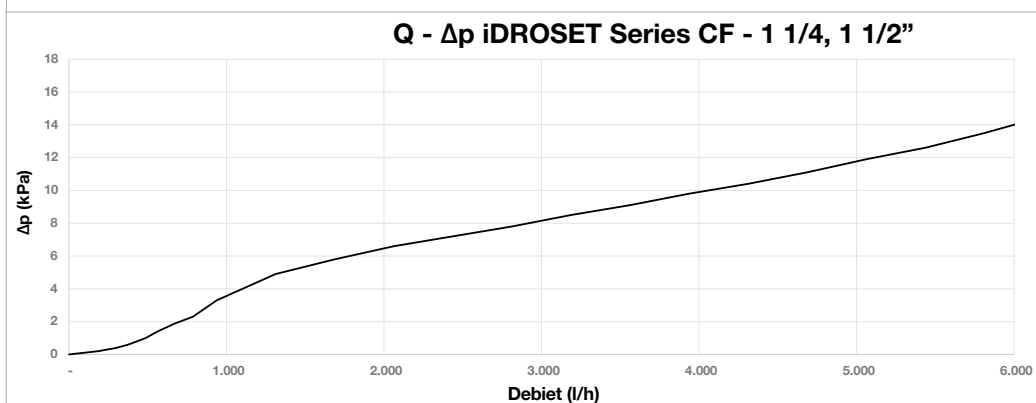
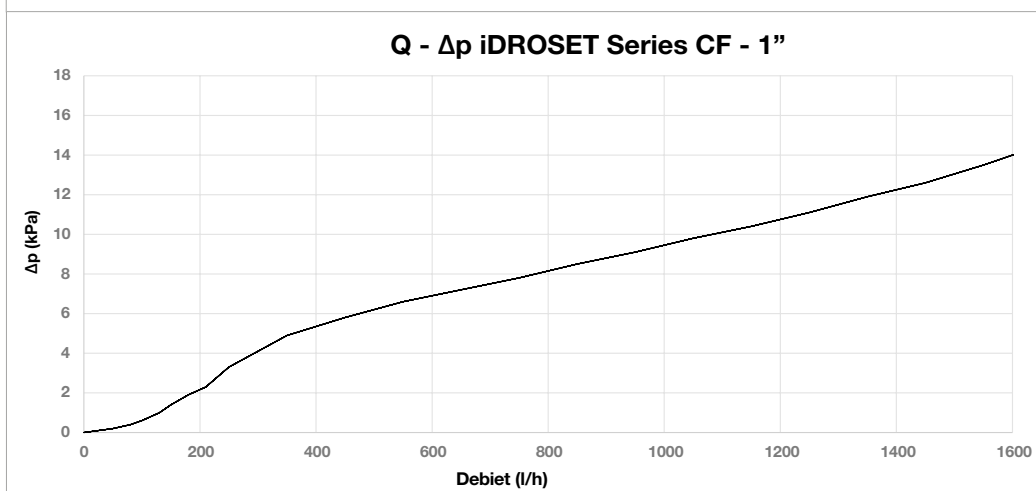
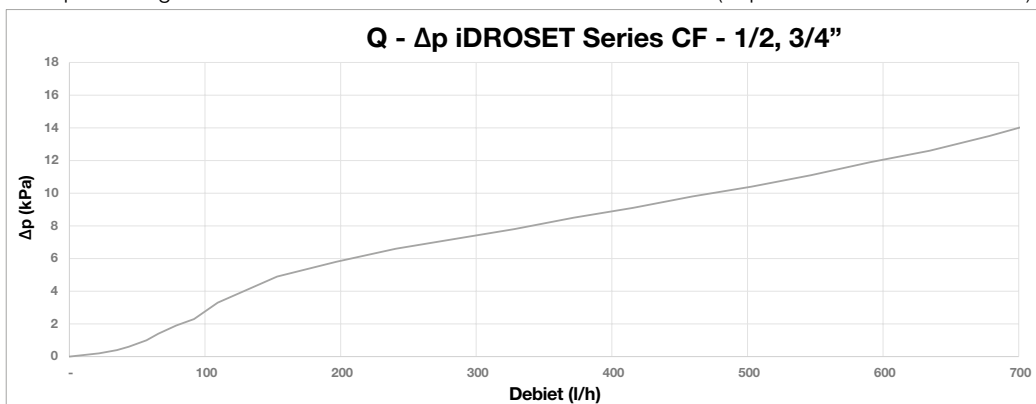
Référence		DN	Débit minimum (l/h)	Débit maximum (l/h)
PAP-S015	PAPS015FFG	1/2"	35	700
PAP-S020	PAPS020FFG	3/4"	35	700
PAP-M025	PAPM025FFG	1"	50	1600
PAP-L032	PAPL032FFG	1 1/4"	250	6000
PAP-L040	PAPL040FFG	1 1/2"	250	6000
PAPXL050	PAPXL050FF	2"	400	10000

Le rangeabilité est le plus vaste du marché (jusqu'à 25:1) grâce à la technologie innovante embarquée dans l'appareil. Ce qui signifie que chaque diamètre présente un large éventail de débits, permettant de recourir à un plus petit nombre de diamètres pour une vaste plage de débits.

Diagrammes

Dans les diagrammes qui suivent, vous pourrez calculer la perte de charge dans la vanne en fonction du débit correspondant à chaque dimension.

Vous pouvez également trouver un outil de calcul sur notre site web (<https://wattswater.eu/idroset/>).

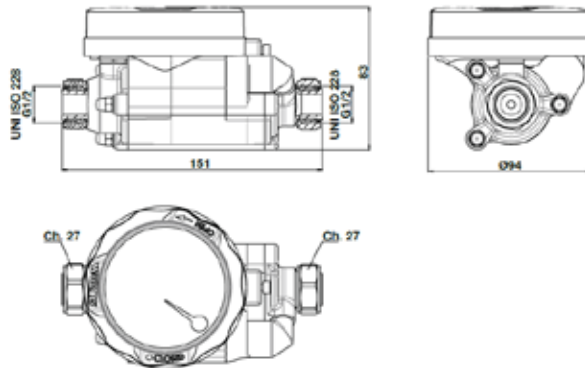


Installation

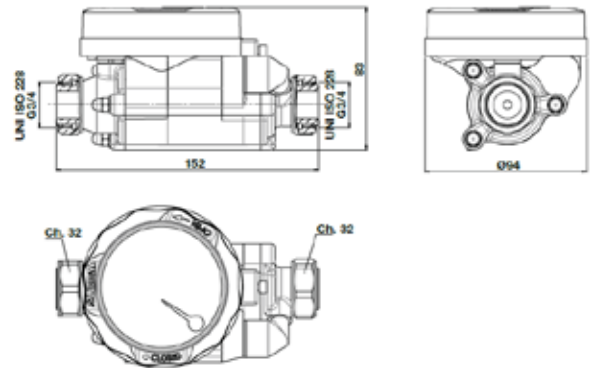
La vanne peut être installée dans n'importe quelle position par rapport, à condition qu'elle respecte le sens d'écoulement du fluide indiqué par la flèche gravée sur le corps de la vanne. Il convient d'être attentif à la position pour pouvoir lire et manier la couronne extérieure de la vanne.

Encombrement (mm)

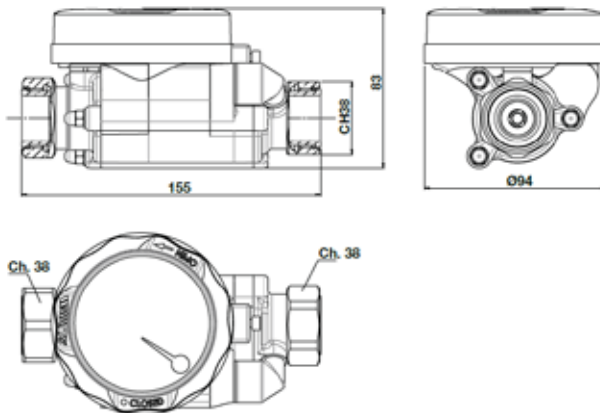
iDROSET® Série CF - 1/2" ÉCROU TOURNANT



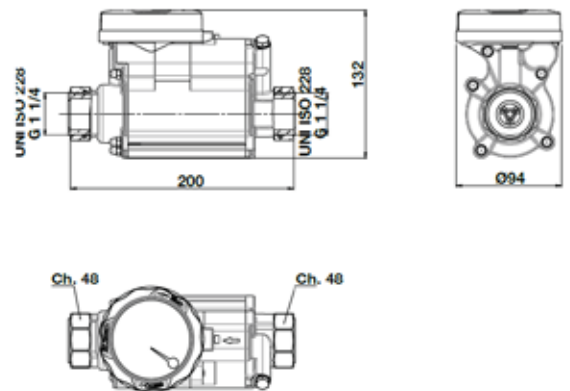
iDROSET® Série CF - 3/4" ÉCROU TOURNANT



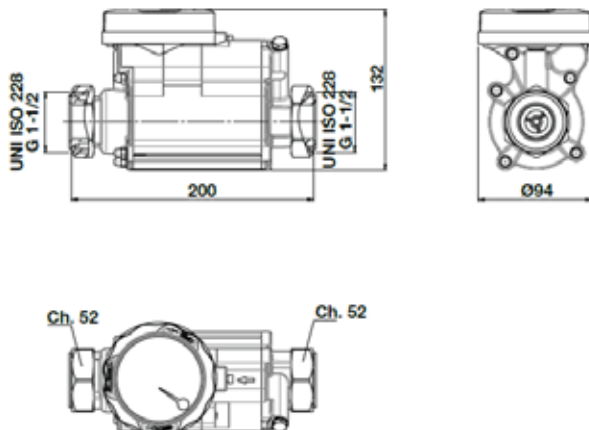
iDROSET® Série CF - 1" ÉCROU TOURNANT



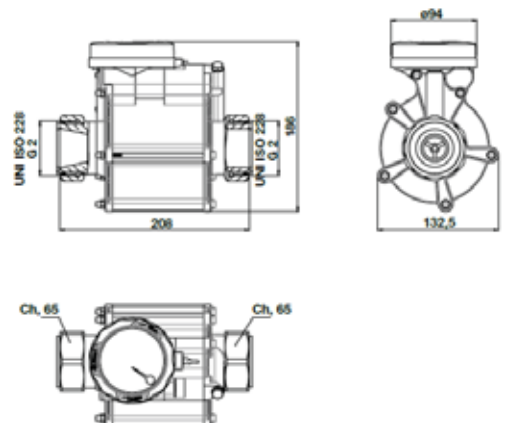
iDROSET® Série CF - 1 1/4" ÉCROU TOURNANT



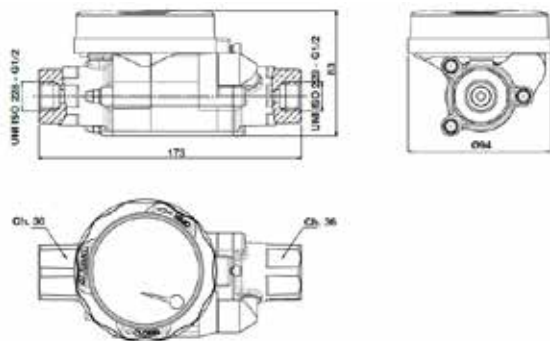
iDROSET® Série CF - 1 1/2" ÉCROU TOURNANT



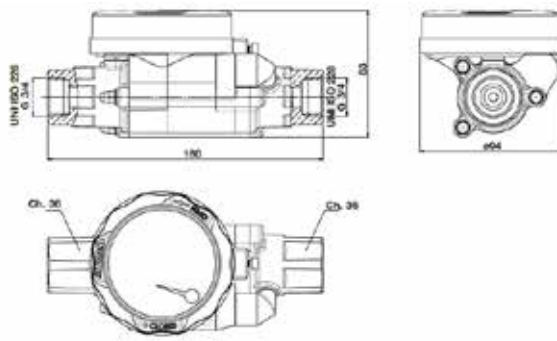
iDROSET® Série CF - 2" ÉCROU TOURNANT



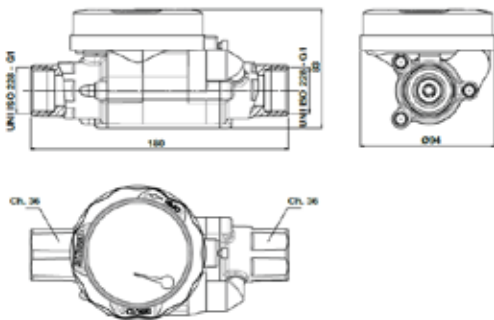
iDROSET® Série CF - 1/2" RACCORD FEMELLE



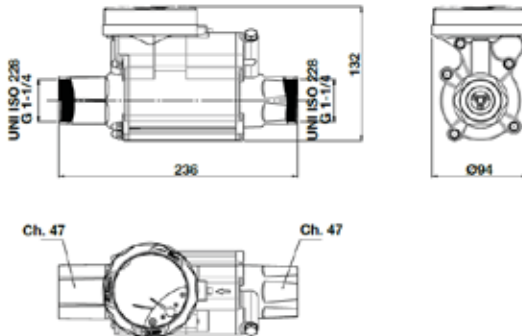
iDROSET® Série CF - 3/4" RACCORD FEMELLE



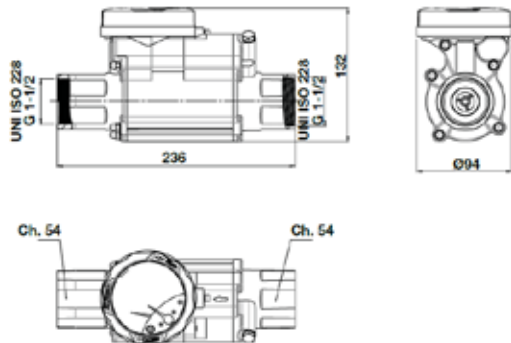
iDROSET® Série CF - 1" RACCORD FEMELLE



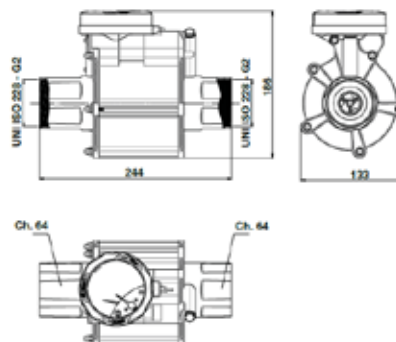
iDROSET® Série CF - 1 1/4" RACCORD FEMELLE



iDROSET® Série CF - 1 1/2" RACCORD FEMELLE



iDROSET® Série CF - 2" RACCORD FEMELLE



Descriptif type

Séries CF

Vanne d'équilibrage et de régulation statique **Séries CF** de Watts équipée de deux raccords à écrous libres de DN15 à DN50 pour les systèmes de distribution d'eau chaude et d'eau froide. Corps en laiton et polyamide. Nouvelle technologie brevetée permettant de régler et de lire instantanément le débit sur le cadran sans utilisation d'outils spéciaux. Fonction d'isolement. Blocage du débit étalonné avec mémorisation par le biais d'un indicateur rouge. Pression nominale de 16 bar. Plage de température de service : comprise entre -10 et 110 °C. Rangeabilité 25:1. Liquides : eau avec glycol jusqu'à 50%.

Les descriptions, photographies et illustrations contenues dans cette fiche technique sont fournies seulement à titre informatif et ne sont pas contractuelles. Watts Industries se réserve le droit d'apporter toute modification technique ou esthétique à ses produits sans aucun avertissement préalable. Garantie : toutes les ventes ou contrats de vente sont expressément conditionnés à l'acceptation par l'acheteur des conditions générales de vente Watts figurant sur le site web de Watts à l'adresse www.wattswater.fr. Watts s'oppose ainsi à toute autre modalité, différente ou additionnelle des modalités Watts, quel que soit le support de communication de l'acheteur dans laquelle elle est contenue ainsi que sa forme, à moins d'un accord écrit spécifique signé par un dirigeant de Watts.

WATTS®

Watts Benelux

Beernemsteenweg 77A • 8750 Wingene • Belgique

Tél. +32 51 65 87 08

benelux@wattswater.com • www.watts.com