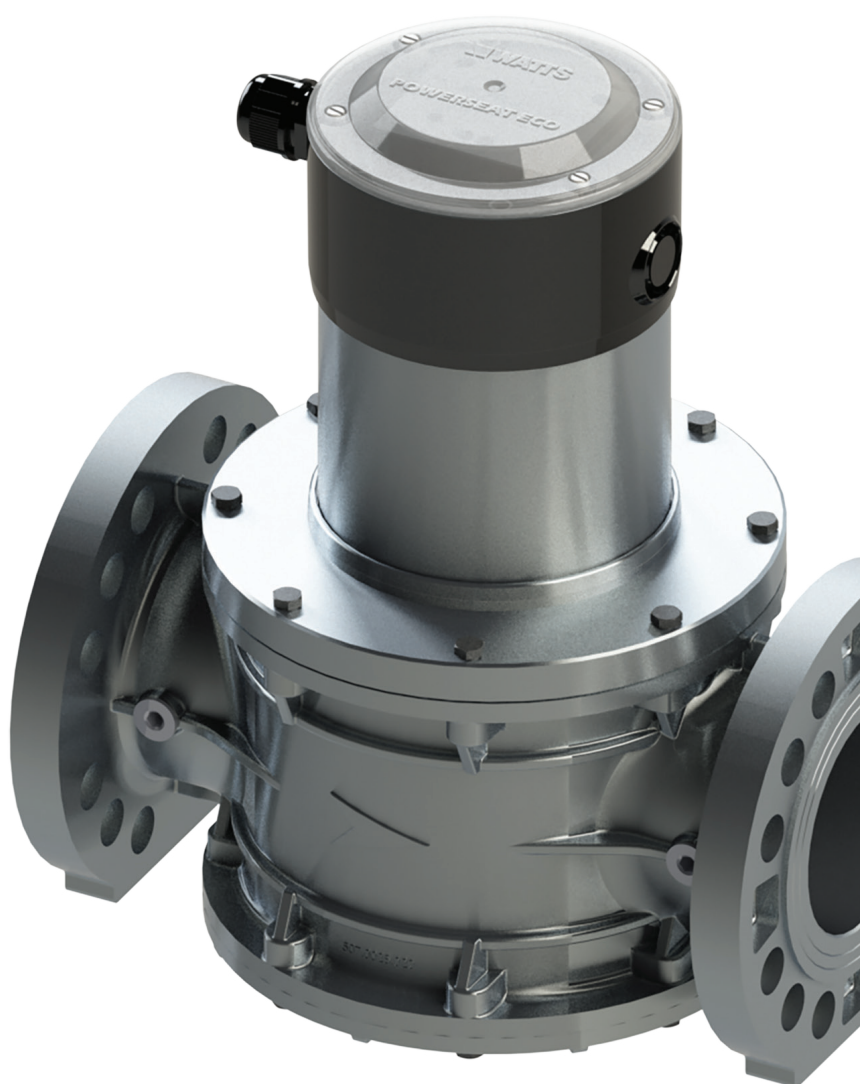


Serie GHAV

Valvole elettroidrauliche on/off per gas

Technical Data Sheet



Descrizione

La **Serie GHAV** comprende valvole on/off per gas azionate da attuatori elettroidraulici, adatte ad applicazioni con portate molto elevate. La funzione primaria delle valvole consiste nel controllo on/off di aria e gas combustibili a bassa pressione, a scopo sia di regolazione che di intercettazione. Questi dispositivi sono compatibili con le tre famiglie di gas combustibili (I famiglia, gas di città; II famiglia, gas naturale; III famiglia, gas di petrolio liquefatto), aria e gas non aggressivi. Le valvole sono normalmente chiuse, ovvero è necessario fornire alimentazione per aprirle. Funzionano con una tensione di rete di 230 V AC. L'attuatore elettroidraulico assicura un'apertura fluida e graduale a bassa velocità, mentre il tempo di chiusura è inferiore a 1 secondo. La struttura della valvola è formata da un corpo flangiato in alluminio pressofuso e un attuatore con coperchio di chiusura della valvola integrato. È possibile rimuovere l'attuatore per procedere alla manutenzione del corpo. Tutte le valvole sono provviste di un interruttore di **reset integrato** montato di serie, che si può cablare in qualsiasi momento. Di serie è anche l'**indicatore di posizione (CPI)** dotato di un commutatore (NA /NC) che consente di sfruttare il segnale per allarmi, gestione a distanza o sistemi di sicurezza.



GHAV

Valvola per gas on/off automatica normalmente chiusa di classe A. Azionata da un attuatore elettroidraulico IP56. Corpo in alluminio. Idonea per gas manifatturati, gas naturali, gas di petrolio liquefatto (GPL), aria e gas non aggressivi. Temperatura d'esercizio: da -15 °C a 60 °C.

Tipo	Codice	DN	Peso (kg)
GHAV65N	021.0100.101	DN65	10,280
GHAV80N	021.0101.101	DN80	10,700
GHAV100N	021.0102.101	DN100	14,700
GHAV125N	021.0103.101	DN125	25,590
GHAV150N	021.0104.101	DN150	28,590

Caratteristiche tecniche

Pressione in ingresso max:	1 bar
Temperatura d'esercizio	da -15°C a 60 °C
Tensione nominale	230 V/50 Hz (-15% / +10%)
Grado di protezione	IP56
Potenza assorbita	DN65 – 150: in apertura: 200 VA, a regime: 10 VA
Tempo di apertura a -15°C:	DN65 – 100: 150 sec. max DN125 – 150: 180 sec. max
Tempo di apertura a 20°C:	DN65 – 100: 10 sec. max DN125 – 150: 30 sec. max
Tempo di chiusura	< 1 sec.
Attacchi flangiati	EN 1092-4, PN16
Combustibili	Tre famiglie di gas (gas di città, metano, GPL); gas non aggressivi.

Materiali

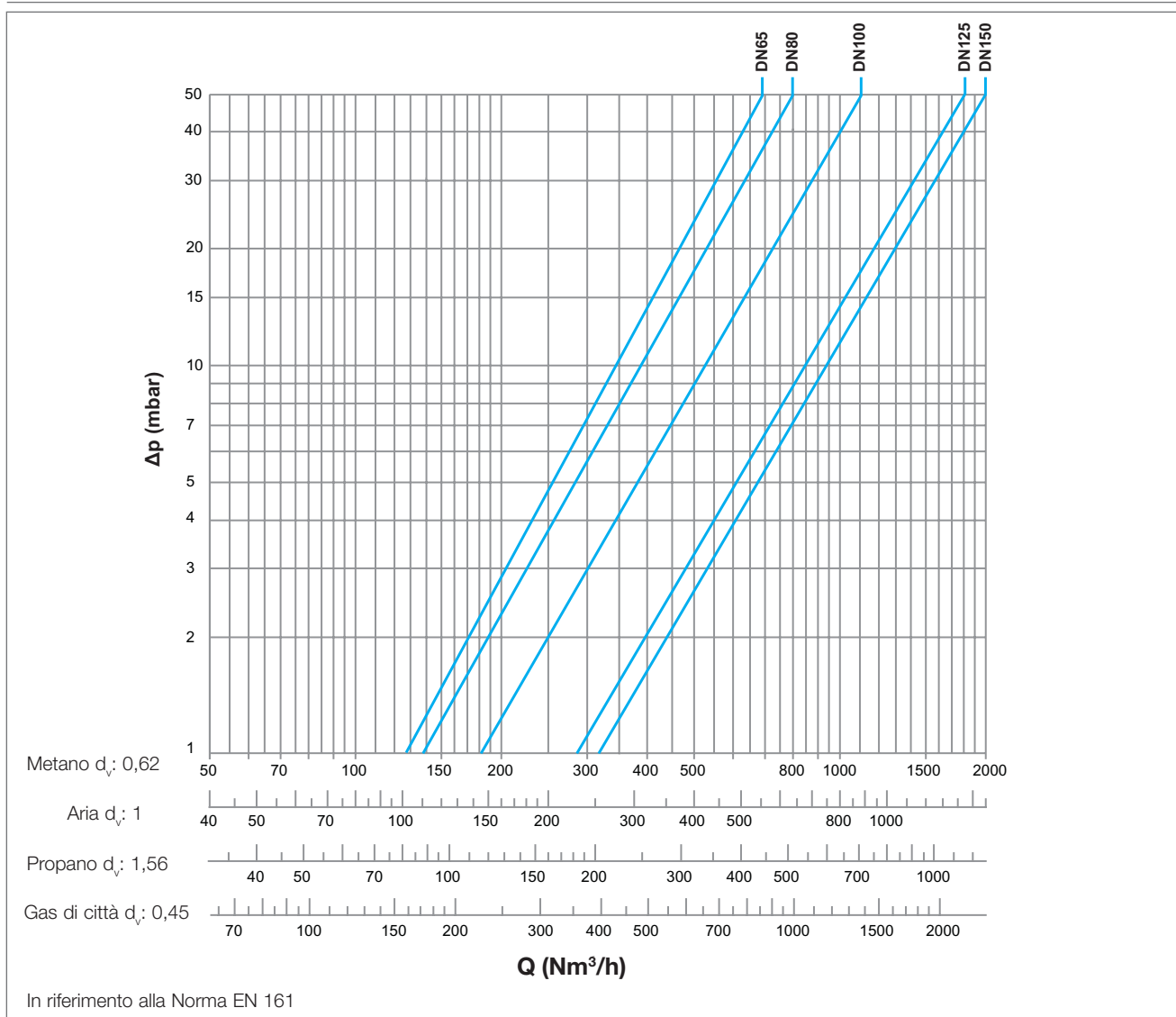
Corpo valvola	Alluminio
Coperchio	Alluminio
Molle	Acciaio inossidabile
Pistone di comando	Acciaio inossidabile
Guarnizione e O-ring	NBR

Certificazioni

Le valvole elettroidrauliche on/off per gas GHAV sono conformi al regolamento UE 2016/426 (GAR). I modelli DN125 e DN150 sono inoltre classificati come attrezzature a pressione di categoria II (All. II, pt. 3 della Direttiva 2014/68/UE) secondo la procedura del modulo D1.

Il prodotto è realizzato in conformità con la norma UNI EN 161 in materia di valvole on/off, Classe A, Gruppo 2, monostadio.

Diagrammi



Funzionamento

Rimontare il coperchio dell'attuatore dopo aver collegato i cavi alla rete. Se l'alimentazione è connessa a "L" per la funzione di "non reset", la valvola si alimenta senza illuminazione del LED. Il LED verde si illumina solo quando l'otturatore della valvola è completamente aperto. Il LED rosso si accende se l'alimentazione è connessa a "L1" per la funzione di reset, e si spegne solo quando viene premuto il pulsante di reset. In fase di apertura della valvola, non si accendono LED.

Quando l'otturatore della valvola è completamente aperto, si accende il LED verde.

Manutenzione

I componenti dell'attuatore non necessitano di alcuna manutenzione particolare, ad eccezione della guarnizione in gomma che può essere pulita con diluente. Per rimuovere l'attuatore, isolare la valvola dal flusso del gas e procedere come segue. Alimentare elettricamente la valvola, svitare le viti sul coperchio superiore della valvola ed estrarre l'attuatore. Scollegare l'alimentazione. Se è necessario sostituire l'attuatore, scollegare i cavi elettrici e ricollegarli al nuovo attuatore. Fornire alimentazione, posizionare l'attuatore sul corpo valvola e serrare le viti del coperchio. Scollegare l'alimentazione dall'attuatore e controllare eventuali perdite di gas.

Installazione

Le valvole della **Serie GHAV** si possono montare su tubazioni sia verticali che orizzontali. Per le tubazioni orizzontali, si raccomanda di montare l'attuatore rivolto verso l'alto. Durante l'installazione, osservare le seguenti istruzioni:

1. evitare di montare la valvola facendo leva sull'attuatore;
2. accertarsi che le tubazioni siano correttamente allineate e che all'interno non siano ostruite o sporche;
3. rispettare la direzione del flusso indicata dalla freccia impressa sul corpo della valvola;
4. verificare che tutti i parametri di pressione, tensione, temperatura, ecc. siano rispettati;
5. montare un filtro idoneo per gas a monte della valvola;
6. se la valvola viene installata all'esterno, predisporre una protezione dagli agenti atmosferici;
7. i collegamenti elettrici all'attuatore devono essere eseguiti da personale qualificato e nel rispetto delle normative vigenti.

Per collegare l'attuatore all'alimentazione elettrica, rimuovere il coperchio e inserire il passacavo o l'adattatore nell'alloggiamento. Per il cablaggio, fare riferimento agli schemi elettrici seguenti. Utilizzare un cacciavite a taglio da 2,5-3 mm. Eseguire il collegamento inserendo il cacciavite nella fessura rettangolare.

INTERRUTTORE DI POSIZIONE CHIUSO

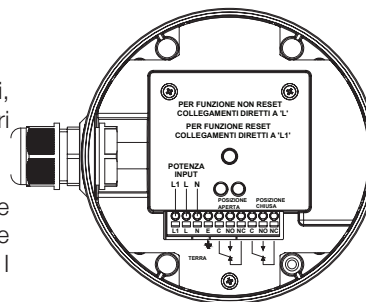
In genere, il commutatore viene utilizzato in posizione di chiusura per il controllo dei bruciatori, cioè è chiuso quando la valvola è chiusa e può essere cablato normalmente aperto per altri scopi. I contatti non sono in tensione.

INTERRUTTORE DI POSIZIONE APERTO

Tutti i modelli hanno un commutatore di serie. Collegamento "comune" e "normalmente chiuso": i contatti sono chiusi quando la valvola è chiusa. Collegamento "comune" e "normalmente aperto": i contatti sono chiusi quando la valvola è completamente aperta. I contatti non sono in tensione.

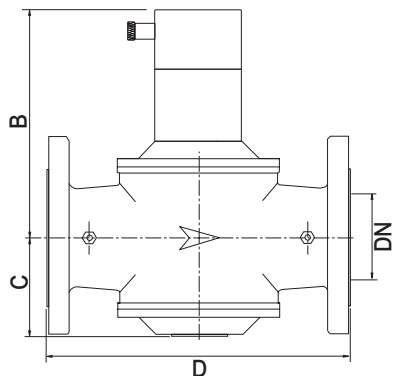
INTERRUTTORE DI RESET MANUALE

Tutti i modelli hanno un interruttore di reset montato di serie. Collegare il filo conduttore a "L1" per la funzione di reset, o a "L" senza la funzione di reset.



Dimensioni d'ingombro (mm)

GHAV



Mod.	GHAV65	GHAV80	GHAV100	GHAV125	GHAV150
A	DN65	DN80	DN100	DN125	DN150
B	266	266	332,5	391	391
C	97	97	105	167	167
D	300	300	360	480	480

Testo di capitolato

Serie GHAV

Valvola per gas on/off automatica normalmente chiusa di classe A **Serie GHAV** marca Watts, Giuliani Anello. Dimensioni da DN65 a DN150. Azionata da un attuatore elettroidraulico IP56. Corpo in alluminio. Idonea per gas manifatturati, gas naturali, gas di petrolio liquefatto (GPL), aria e gas non aggressivi. Temperatura d'esercizio: da -15 a 60 °C. Alimentazione a 230 V/50 Hz. Pressione max: 1 bar.

Le descrizioni e le immagini contenute nella presente scheda tecnica di prodotto sono fornite esclusivamente a titolo informativo e non sono in alcun modo vincolanti. Watts Industries si riserva il diritto di apportare migliorie di carattere tecnico e progettuale ai propri prodotti senza preavviso. Garanzia: tutte le operazioni e i contratti di vendita sono espressamente soggetti all'accettazione da parte dell'acquirente dei Termini e condizioni di Watts disponibili sul sito www.wattswater.it Con il presente documento Watts respinge qualsiasi condizione differente o integrativa rispetto ai propri termini e condizioni contenuta in comunicazioni del cliente, in qualsivoglia forma, salvo sia stata preventivamente concordata per iscritto e sottoscritta da un responsabile Watts.

WATTS[®]



Watts Industries Italia S.r.l.

Via Brenno, 21 • 20853 Biassono (MB) • Italia

Tel. +39 039 4986.1 • Fax +39 039 4986.222

infowattsitalia@wattswater.com • www.watts.com