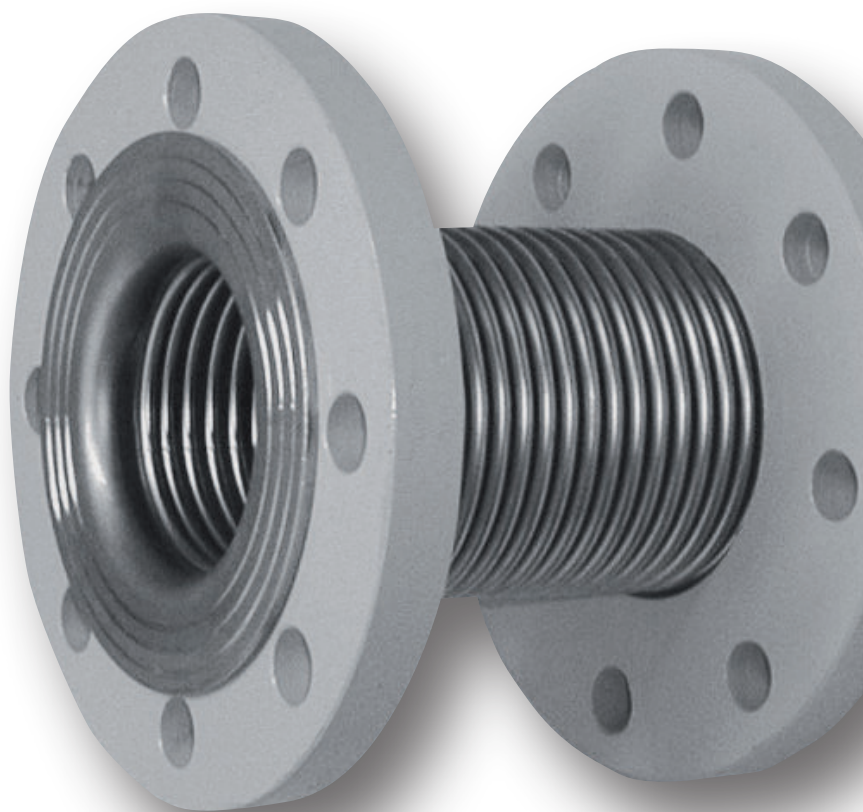


Serie GA-GAF

Giunti antivibranti per gas

Technical Data Sheet



Descrizione

I giunti antivibranti e di compensazione **Serie GA-GAF** sono idonei ad essere installati sulla linea di alimentazione dei bruciatori di gas compresi quelli misti e combinati.

I giunti antivibranti sono stati costruiti secondo quanto previsto dalle norme DIN 30681 e testati secondo le norme ISO 10380 riguardanti i tubi flessibili. Inoltre, sono certificati secondo la Direttiva "PED" (2014/68/UE) in materia di attrezzature in pressione. I giunti della **Serie GA**, con attacchi filettati, sono costruiti interamente in acciaio inox (AISI 304 per i manicotti filettati ed AISI 321 per i soffietti).

I giunti flangiati **Serie GAF** sono costruiti con flange in acciaio al carbonio e soffietti in acciaio inox (AISI 321). In ogni caso, come previsto dalle norme DIN, le parti a contatto con il gas sono in acciaio inox. Le flange sono libere, tale soluzione rende estremamente facile il montaggio in quanto, essendo girevoli, si possono allineare i fori in modo perfetto con le controflange dell'impianto, eliminando dannose torsioni al soffietto.

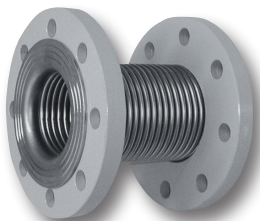
GA



Giunto di dilatazione antivibrante per impianti a gas. Corpo in acciaio inox, flange in acciaio al carbonio. Attacchi filettati (DN 1/2"-2"). PN 3.
Temperatura di esercizio: -20÷60°C.

Tipo	Codice	DN	Peso (Kg)
GA1556	008.0070.000	1/2"	0,107
GA1544	008.0071.000	3/4"	0,172
GA1545	008.0072.000	1"	0,272
GA1546	008.0073.000	1.1/4"	0,501
GA1547	008.0074.000	1.1/2"	0,572
GA1548	008.0075.000	2"	0,699

GAF



Giunto di dilatazione antivibrante per impianti a gas. Corpo in acciaio inox, flange in acciaio al carbonio. Attacchi flangiati (DN 65-150). PN 3.
Temperatura di esercizio: -20÷60°C.

Tipo	Codice	DN	Peso (Kg)
GAF212	008.0080.000	DN 65	6,447
GAF300	008.0081.000	DN 80	7,623
GAF400	008.0082.000	DN 100	9,602
GAF500	008.0083.000	DN125	13,19
GAF600	008.0084.000	DN150	16,306

Materiali giunti GA

Manicotti filettati	AISI 304
Soffietti	AISI 321

Materiali giunti GAF

Flange	Acciaio al Carbonio
Soffietti	AISI 321

Approvazioni

I giunti antivibranti **Serie GA-GAF** sono in accordo alle seguenti Direttive:

- La Direttiva 2014/68/UE (PED), in materia di attrezzature a pressione;
- La Direttiva 2011/65/UE (RoHS), sulla restrizione dell'uso di determinate sostanze pericolose nelle apparecchiature elettriche ed elettroniche.

I giunti antivibranti **Serie GA-GAF** con attacchi dal 1"1/4 al DN 150 sono certificati come accessori a pressione appartenenti alla II categoria (All.II pt.3 della Direttiva 2014/68/UE) secondo la procedura del modulo D1.

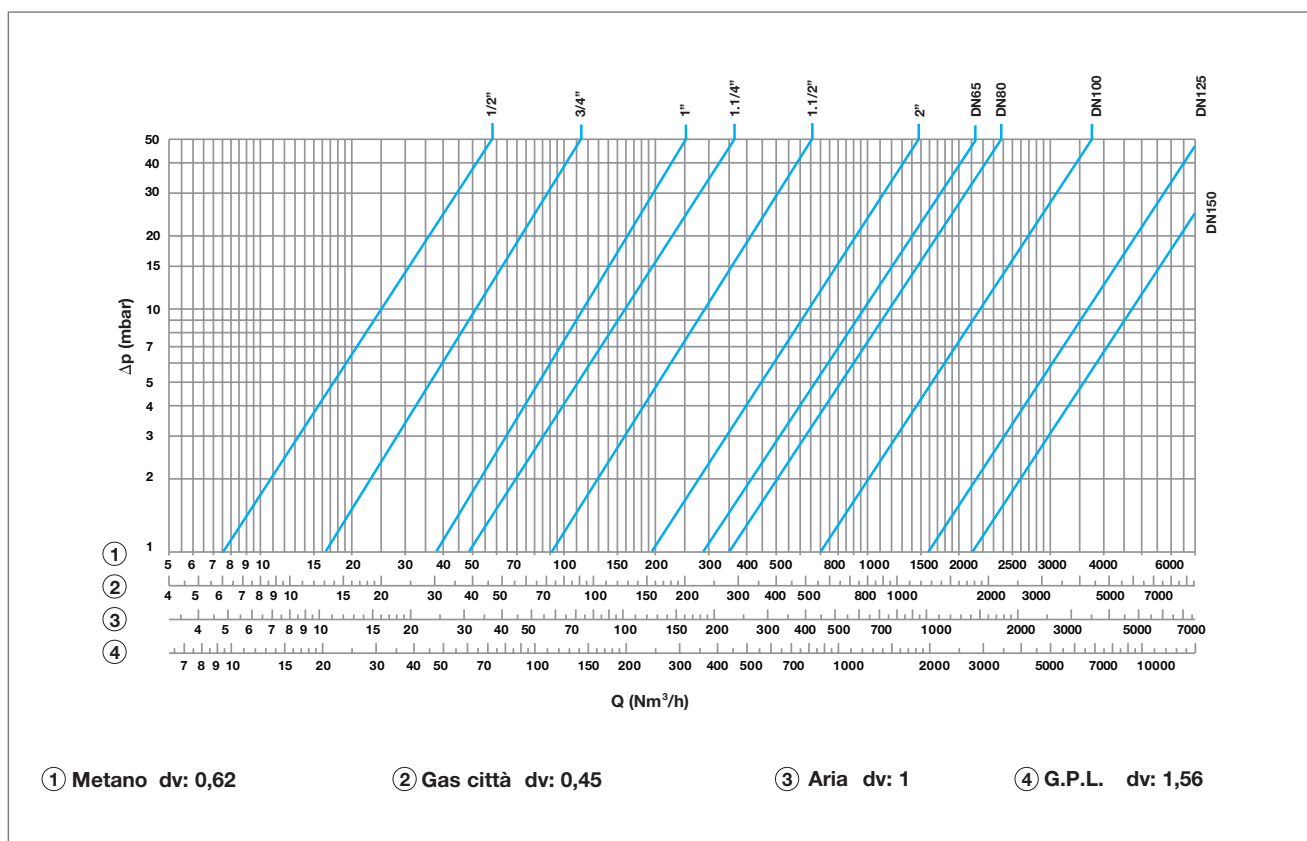
Il prodotto è costruito in conformità alle seguenti norme:

- Le Norme "Kompensatoren für Gasanlagen DIN 30681 Stahlbag-Kompensatoren";
- Le norme UNI EN ISO 10380 riguardanti le prove per tubazioni flessibili.

Ulteriore norma applicata (solo per mercato italiano): art. n.6 "Realizzazione e installazione di impianti" del D.M. 22 Gennaio 2008, n.37.



Nomogrammi



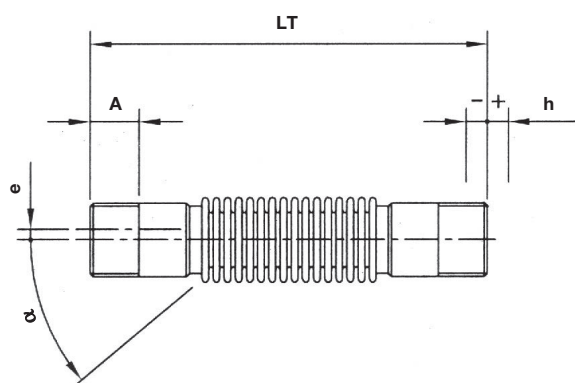
Installazione

I giunti si possono installare in qualsiasi posizione. Per l'installazione dei modelli filettati utilizzare un comune giratubi e, per eventuali raccordi girevoli da applicare al manicotto del giunto antivibrante, una controchiave. Non provocare sollecitazioni torsionali al soffietto. Prima dell'installazione, verificare che eventuali scostamenti assiali, angolari-laterali delle tubazioni, siano entro i valori massimi indicati nelle tabelle, considerando anche, tramite calcoli, le dilatazioni termiche delle tubazioni. È molto importante considerare anche il fattore pressione; per evitare che il giunto si deformi eccessivamente, montare sulle tubazioni adeguati supporti a slitta da fissare al pavimento o alla parete.

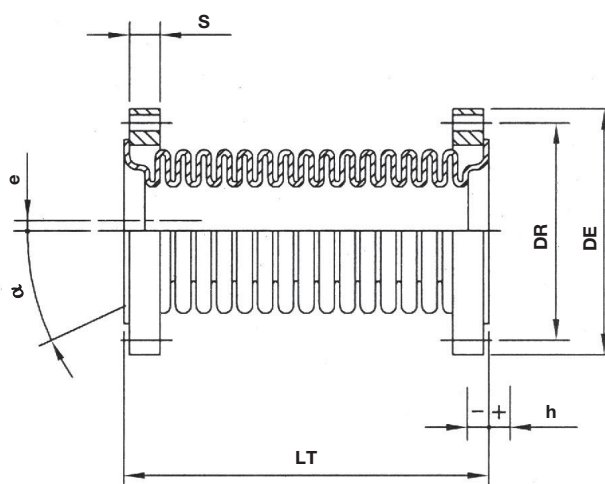
Tutte le operazioni di installazione e manutenzione devono essere eseguite esclusivamente da personale qualificato.

Dimensioni d'ingombro (mm)

GA



GAF



Mod.	DN UNI EN 10226-1	P. max (bar)	Temp. (°C)	Compensazione assiale (h+) (h-) (h tot.)			Angolare (α±)	Laterale (e±)	Ingombro (A) (LT±5)	
GA1556	1/2"	3	-20÷60	10	10	20	35	5	18	170
GA1544	3/4"	3	-20÷60	10	10	20	30	5	18	180
GA1545	1"	3	-20÷60	10	10	20	25	6	22	200
GA1546	1 1/4"	3	-20÷60	12	12	24	35	10	24	220
GA1547	1 1/2"	3	-20÷60	15	15	30	35	10	24	240
GA1548	2"	3	-20÷60	15	15	30	30	10	28	240

Mod.	DN ISO 7005-2	PN ISO 7005-2	P. max (bar)	Temp. (°C)	Compensazione assiale (h+) (h-) (h tot.)			Angolare (α±)	Laterale (e±)	Ingombro (DE) (DR) (LT±5) (S)			
GAF212	65	16	3	-20÷60	20	20	40	20	10	185	145	150	18
GAF300	80	16	3	-20÷60	20	20	40	20	10	200	160	160	20
GAF400	100	16	3	-20÷60	20	20	40	20	10	220	180	170	23
GAF500	125	16	3	-20÷60	25	25	50	4	6	250	210	240	24
GAF600	150	16	3	-20÷60	25	25	50	4	6	285	240	240	24

Testo di capitolato

Serie GA-GAF

Giunto di dilatazione antivibrante, **Serie GA-GAF** - marca WATTS, per impianti a gas. Corpo in acciaio inox, flange in acciaio al carbonio. Attacchi filettati (DN 1/2"-2") e flangiati (DN 65-150). PN 3.

Le descrizioni e le fotografie contenute nel presente documento si intendono fornite a semplice titolo informativo e non impegnativo. Watts Industries si riserva il diritto di apportare, senza alcun preavviso, qualsiasi modifica tecnica ed estetica ai propri prodotti. Attenzione: tutte le condizioni di vendita e i contratti sono espressamente subordinati all'accettazione da parte dell'acquirente dei termini e delle condizioni Watts pubblicate sul sito www.wattswater.it. Sin d'ora Watts si oppone a qualsiasi condizione diversa o integrativa rispetto ai propri termini, contenuta in qualsivoglia comunicazione da parte dell'acquirente nonché espressamente firmata da un rappresentante WATTS.

WATTS®



Watts Industries Italia S.r.l.

Via Brenno, 21 • 20853 Biassono (MB) • Italy
Tel. +39 039 4986.1 • Fax +39 039 4986.222
infowattsit@wattswater.com • www.watts.com