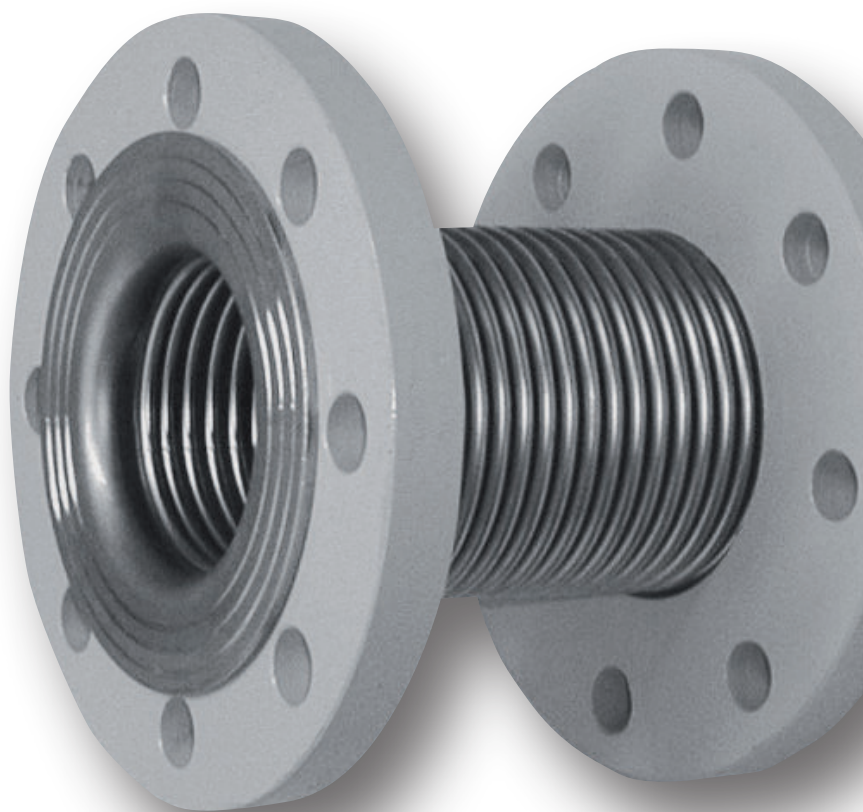


Serie GA-GAF

Manguitos antivibratorios para instalaciones de gas

Technical Data Sheet



Descripción

Los manguitos antivibratorios de compensación de las **Serie GA y GAF** son adecuados para instalarse en la línea de alimentación de los quemadores de gas, mixtos y combinados.

Los manguitos antivibratorios se han fabricado de acuerdo con las disposiciones de las normas DIN 30681 y probado de acuerdo con las normas ISO 10380 en materia de tuberías flexibles. Además, están certificados de acuerdo con la Directiva "PED" (2014/68/UE) en materia de equipos a presión. Los manguitos de la **Serie GA**, con conexiones roscadas, son totalmente de acero inoxidable (AISI 304 para manguitos roscados y AISI 321 para fuelles).

Los manguitos bridados de la **Serie GAF** están contruidos con bridas de acero al carbono y fuelles de acero inoxidable (AISI 321). En cualquier caso, de acuerdo con las disposiciones de las normas DIN, las piezas en contacto con el gas son de acero inoxidable. Las bridas están libres: esta solución hace que el montaje sea sumamente fácil ya que, siendo giratorias, los orificios se pueden alinear perfectamente con las contrabridas de la instalación, evitando torsiones dañinas para el fuelle.

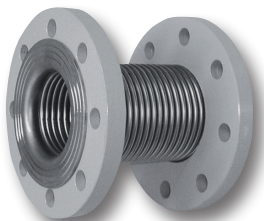
GA



Manguito de dilatación antivibratorio para instalaciones de gas. Cuenta con cuerpo en acero inoxidable y bridas en acero al carbono. Acoplamientos roscados (DN 1/2"-2"). PN 3. Temperatura de trabajo: -20÷60°C

Tipo	Código	DN	Peso (Kg)
GA1556	008.0070.000	1/2"	0,107
GA1544	008.0071.000	3/4"	0,172
GA1545	008.0072.000	1"	0,272
GA1546	008.0073.000	1.1/4"	0,501
GA1547	008.0074.000	1.1/2"	0,572
GA1548	008.0075.000	2"	0,699

GAF



Manguito de dilatación antivibratorio para instalaciones de gas. Cuenta con cuerpo en acero inoxidable y bridas en acero al carbono. Acoplamientos bridados (DN 65-150). PN 3. Temperatura de trabajo: -20÷60°C

Tipo	Código	DN	Peso (Kg)
GAF212	008.0080.000	DN 65	6,447
GAF300	008.0081.000	DN 80	7,623
GAF400	008.0082.000	DN 100	9,602
GAF500	008.0083.000	DN125	13,19
GAF600	008.0084.000	DN150	16,306

Materiales de los manguitos GA

Manguitos roscados	AISI 304
Fuelles	AISI 321

Materiales de los manguitos GAF

Bridas	Acero al carbono
Fuelles	AISI 321

Conformidad

Los manguitos antivibratorios de las **Series GA y GAF** son conformes con las siguientes Directivas:

- Directiva 2014/68/UE (PED) en materia de equipos a presión;
- Directiva 2011/65/UE (RoHS) sobre restricciones a la utilización de determinadas sustancias peligrosas en aparatos eléctricos y electrónicos.

Los manguitos antivibratorios de las **Series GA y GAF** con acoplamientos de 1"1/4 a DN 150 se certifican como accesorios a presión pertenecientes a la categoría II (Anexo II parte 3 de la Directiva 2014/68 / UE) según el procedimiento del módulo D1.

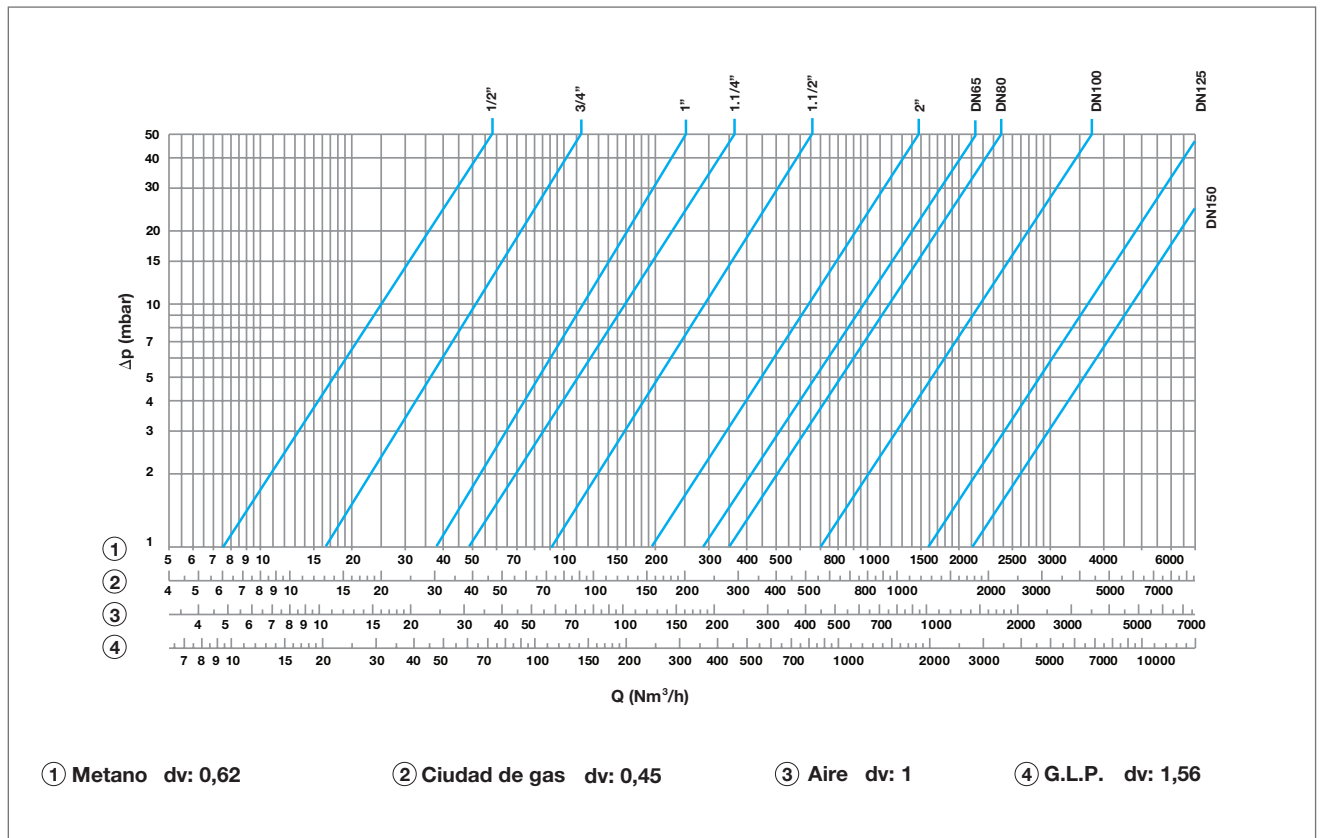
El producto se fabrica de acuerdo con las siguientes normas:

- "Kompensatoren für Gasanlagen DIN 30681 Stahlbag-Kompensatoren";
- UNI EN ISO 10380 en materia de pruebas para tuberías flexibles.

Otra norma aplicada (solo para el mercado italiano): art. 6 "Fabricación e instalación de sistemas" del D.M. italiano n° 37 de 22 de Enero de 2008.



Nomogramas

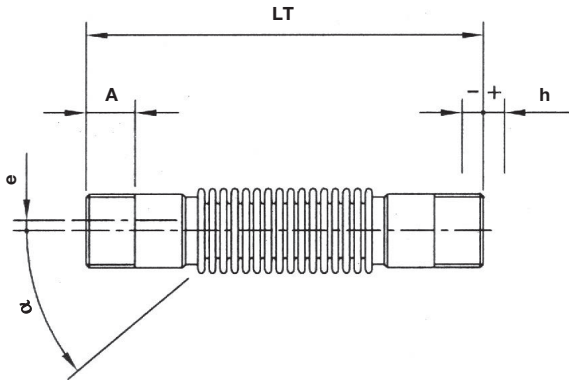


Instalación

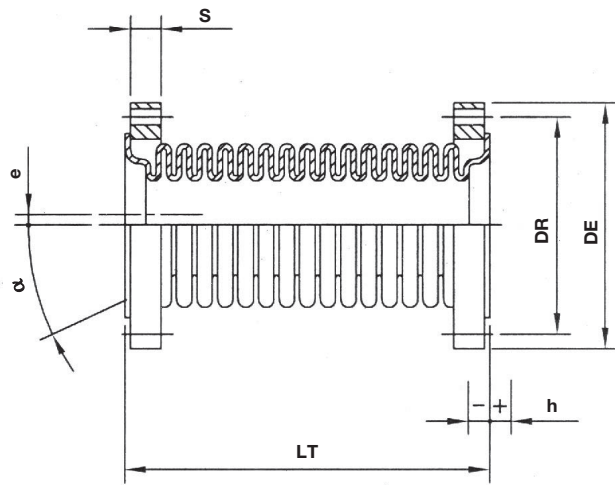
Los manguitos pueden instalarse en cualquier posición. Para instalar los modelos roscados, use una llave común para tubos y, para los eventuales racores giratorios a aplicar al manguito antivibratorio, utilice una contrallave. No someta el fuelle a esfuerzos de torsión. Antes de la instalación, verifique que las eventuales desviaciones axiales, angulares-laterales de las tuberías estén dentro de los valores máximos indicados en las tablas, considerando también, a través de cálculos, la dilatación térmica de las propias tuberías. Es muy importante considerar también el factor presión. Para evitar que el manguito se deforme excesivamente, monte, en las tuberías, adecuados soportes correderos a fijar en el suelo o en la pared. Solo personal especializado debe realizar las operaciones de instalación y mantenimiento.

Dimensiones (mm)

GA



GAF



Mod.	DN UNI EN 10226-1	P. máx (bar)	Temp. (°C)	Compensación axial (h+)			Angular (α±)	Lateral (e±)	Dimensiones (A) (LT±5)	
GA1556	1/2"	3	-20÷60	10	10	20	35	5	18	170
GA1544	3/4"	3	-20÷60	10	10	20	30	5	18	180
GA1545	1"	3	-20÷60	10	10	20	25	6	22	200
GA1546	1 1/4"	3	-20÷60	12	12	24	35	10	24	220
GA1547	1 1/2"	3	-20÷60	15	15	30	35	10	24	240
GA1548	2"	3	-20÷60	15	15	30	30	10	28	240

Mod.	DN ISO 7005-2	PN ISO 7005-2	P. máx (bar)	Temp. (°C)	Compensación axial (h+)			Angular (α±)	Lateral (e±)	Dimensiones (DE) (DR) (LT±5) (S)			
GAF212	65	16	3	-20÷60	20	20	40	20	10	185	145	150	18
GAF300	80	16	3	-20÷60	20	20	40	20	10	200	160	160	20
GAF400	100	16	3	-20÷60	20	20	40	20	10	220	180	170	23
GAF500	125	16	3	-20÷60	25	25	50	4	6	250	210	240	24
GAF600	150	16	3	-20÷60	25	25	50	4	6	285	240	240	24

Texto de proyecto

Serie GA-GAF

Manguito de dilatación antivibratorio de las **Series GA y GAF** de marca WATTS para instalaciones de gas. Cuenta con cuerpo en acero inoxidable y bridas en acero al carbono. Acoplamientos roscados (DN 1/2"-2") y bridados (DN 65-150) PN 3.

Las descripciones y fotografías contenidas en esta hoja de especificaciones del producto se suministran únicamente a título informativo y no son vinculantes. Watts Industries se reserva el derecho de realizar cualquier mejora técnica y de diseño a sus productos sin previo aviso. Garantía: todas las ventas y contratos de venta están expresamente condicionados por el consentimiento del comprador a los términos y condiciones de Watts que se encuentran en su sitio web en www.wattswater.es. Watts se opondrá a cualquier término, diferente o adicional a los términos de Watts, contenido en cualquier comunicación del comprador en cualquier forma, a menos que se acuerde en un escrito firmado por un oficial de Watts.



Watts Industries Iberica S.A.

Pol. Ind. La Llana Avda. La Llana, 85 • 08191 Rubí (Barcelona) • España

Tel. +34 93 587 25 40 • Fax +34 902 431.075

infowattsiberica@wattswater.com • www.watts.com