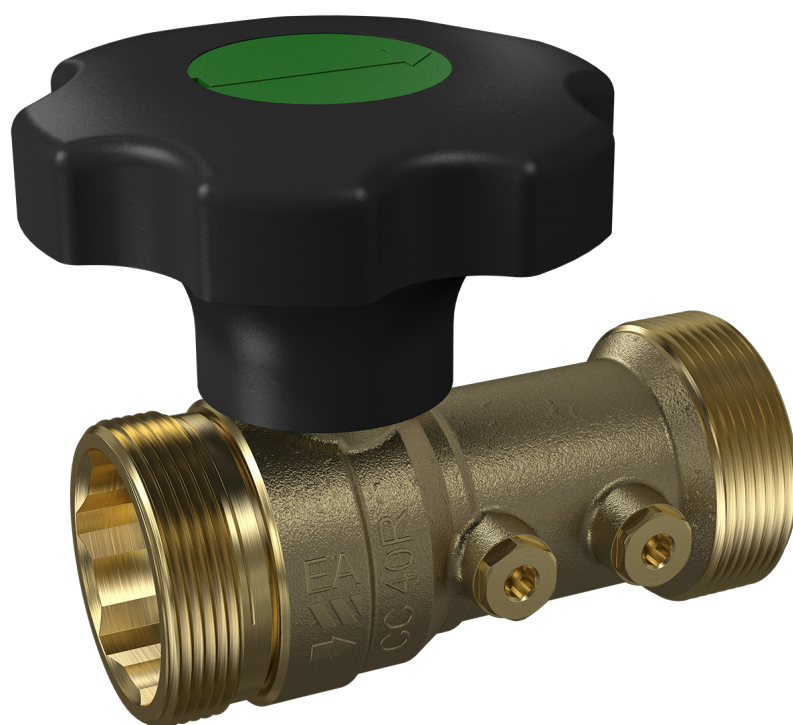
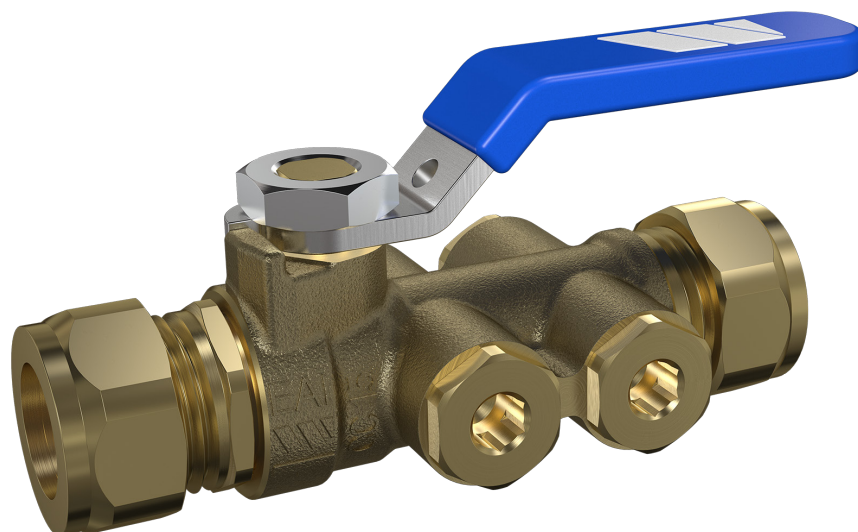


Basic CC

Ensemble de protection de type EA

Fiche Technique



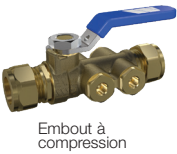
Description

Le Basic CC est un ensemble de protection type EA conforme à la norme EN 1717. Il est composé d'une vanne à boisseau sphérique côté amont, d'un clapet anti-retour côté aval et de quatre bossages bouchonnés sur lesquelles peuvent être installés purge(s) ou/et manomètre(s).

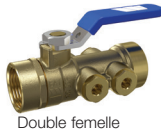
Possibilité pour les DN 15,20 et 25 de plomber les vannes en position ouverte ou fermée grâce à un moyen situé sur la poignée.

BASIC CC

Ensemble de protection type EA



Embout à compression



Double femelle



Double mâle



Écrou tournant



Écrou tournant/Male



Raccord à sertir



Double femelle



Double mâle

DN 32 à 50 mm équipés d'un réducteur de manœuvre

DN mm	Connexion	PFA en bar	PS en bar				Cat.	Réf.	Poids en Kg
			L1	L2	G1	G2			
RACCORD A COMPRESSION									
15	compression 15 mm	10	10	10	10	10	4.3	228015242	0,270
20	compression 22 mm	10	10	10	10	10	4.3	228020242	0,350
25	compression 28 mm	10	10	10	10	10	4.3	228025242	0,550

RACCORD FEMELLE									
15	F/F 1/2"	10	10	10	10	10	4.3	228015243	0,240
20	F/F 3/4"	10	10	10	10	10	4.3	228020243	0,300
25	F/F 1"	10	10	10	10	10	4.3	228025243	0,450

RACCORD MÂLE									
15	M/M 3/4"	10	10	10	10	10	4.3	228015244	0,250
20	M/M 1"	10	10	10	10	10	4.3	228020244	0,320
25	M/M 1 1/4"	10	10	10	10	10	4.3	228025244	0,500

ECROU TOURNANT									
15	écrou tournant M 3/4"	10	10	10	10	10	4.3	228015245	0,300
15	M3/4" écrou tournant 3/4"	10	10	10	10	10	4.3	228015253	0,325
20	écrou tournant M 1"	10	10	10	10	10	4.3	228020245	0,360

RACCORD A SERTIR									
15	12 mm	10	10	10	10	10	4.3	228015251	0,445
15	22 mm	10	10	10	10	10	4.3	228015252	0,517
25	28 mm	10	10	10	10	10	4.3	228025251	0,974

RACCORD FEMELLE									
32	F/F 1 1/4"	10	10	10	0,5	10	4.3	228032243	0,840
40	F/F 1 1/2"	10	10	10	0,5	10	4.3	228040243	1,459
50	F/F 2"	10	10	10	0,5	10	4.3	228050243	2,185

RACCORD MÂLE									
32	M/M 1 1/2"	10	10	10	0,5	10	4.3	228032244	0,850
40	M/M 2"	10	10	10	0,5	10	4.3	228040244	1,524

Important :

Les indications de température et de pression données pour les différentes catégories de fluides (L1/L2/G1/G2) ne constituent en aucun cas une garantie d'utilisation. Il est donc indispensable de valider l'utilisation des produits en fonction des conditions de service auprès de notre service préconisation.

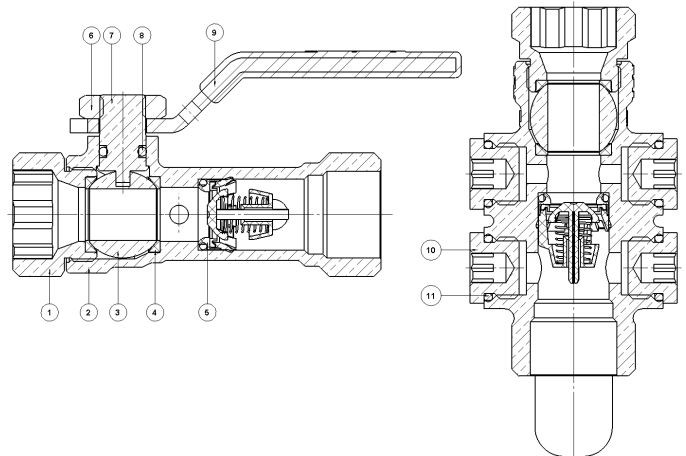
De plus, les notices d'instructions de service sont disponibles sur notre site Internet www.socla.com ou sur simple demande auprès de notre service commercial.

Caractéristiques techniques

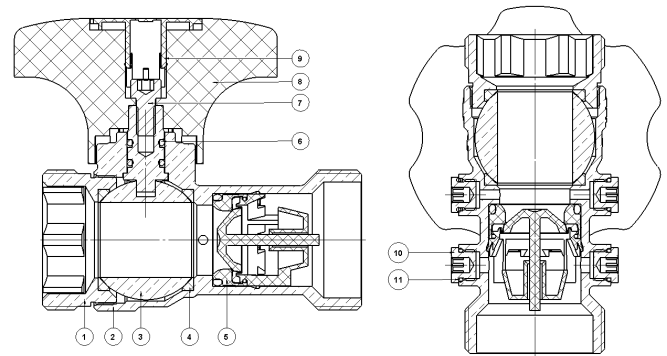
Température d'utilisation	Mini. : 5 °C / Continu : 65 °C / Maxi. (1h/jour) : 85 °C
Pression de fonctionnement admissible (PFA) en eau	Voir tableau ci-dessus
Raccordement	Voir tableau ci-dessus
Raccordement vidange	BSP cylindre
Fluides admis	Liquides clairs

Nomenclatures et matériaux

N°	Désignation	Matériaux DN 15 à 25
1	Raccord	Laiton
2	Corps	Laiton
3	Sphère revêtue	Laiton chromé
4	Garniture	PTFE
5	Clapet	POM
6	Écrou	Acier inoxydable
7	Axe	Laiton
8	Joint	EPDM
9	Poignée	Acier + PVC
10	Bouchon	Laiton
11	Joint	EPDM



N°	Désignation	Matériaux DN 32 à 50
1	Raccord	Laiton
2	Corps	Laiton
3	Sphère revêtue	Laiton chromé
4	Garniture	PTFE
5	Clapet	POM
6	Joint	EPDM
7	Écrou	Acier + Zinc
8	Poignée	Pa 6.6
9	Chapeau	ABS
10	Bouchon	Laiton
11	Joint	EPDM



Agréments

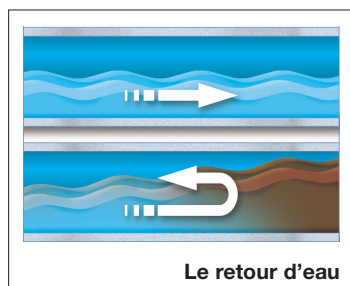


Normes / Réglementation :

NF EN 13828 - NF EN 13959 - NF EN 1717
Raccordements : NF EN ISO 228-1

Application

Le risque de pollution est d'autant plus grand que le maillage des divers réseaux est important. Les risques dus aux phénomènes de retour d'eau sont plus ou moins graves, en fonction de la "dangerosité" des fluides. Cette "dangerosité" est établie au travers d'un classement de catégorie de fluide (de 1 à 5). C'est en fonction de la catégorie de fluide que le choix d'un ensemble de protection, adapté, doit être réalisé.



L'eau destinée à la consommation humaine transportée par le réseau d'eau public peut subir des pollutions dangereuses, causées par le reflux de fluide contaminé provenant des installations directement raccordées sur le réseau principal. Ce phénomène, appelé "inversion du sens de l'écoulement", se produit lorsque :

- La pression du réseau public est inférieure à la pression du circuit dérivé (Siphonnage). Cette situation peut se produire à la suite d'une rupture de la conduite d'amenée d'eau ou à la suite de prélèvements importants de la part d'autres usagers.
- La pression augmente dans le circuit dérivé due à une surpression ou contre-pression du circuit aval.

Ce retour d'eau réputée polluée peut alors être en contact avec l'eau du réseau général et ainsi contaminer l'eau destinée à la consommation humaine.

Application (suite)

UTILISATION DES CLAPETS ANTIPOLLUTION DE TYPE EA :

Les réseaux d'eau potable doivent être protégés contre tous risques de pollution.

La norme EN 1717: 2000 définit les différentes catégories de fluides pouvant polluer un réseau d'eau en fonction du degré de dangerosité pour la santé humaine et également définie le type de produit de clapet à installer sur le réseau permettant d'assurer une protection contre une pollution par retour d'eau polluée.

Cette norme classe les eaux contenues dans les installations en fonction du degré de risque de dangerosité pour la santé humaine.

Le clapet BASIC CC est un clapet antipollution de type EA qui permet de protéger les réseaux d'eau potable contre le risque de contamination jusqu'à la catégorie 2.

Catégorie 1 :

Eau utilisable pour la consommation humaine fournie par l'organisme de distribution.

Catégorie 2 :

Fluide ne présentant aucun risque pour la santé, comme en 1, mais dont les qualités sont compromises à la suite d'une modification de la température, de la saveur, de l'odeur ou de l'aspect.

Catégorie 3 :

Fluide présentant un certain risque pour la santé dû à la présence d'une ou plusieurs substances nocives.

Catégorie 4 :

Fluide présentant un risque pour la santé dû à la présence d'une ou plusieurs « substances toxiques » ou « très toxiques » ou une ou plusieurs substances radioactives, mutagènes ou cancérigènes.

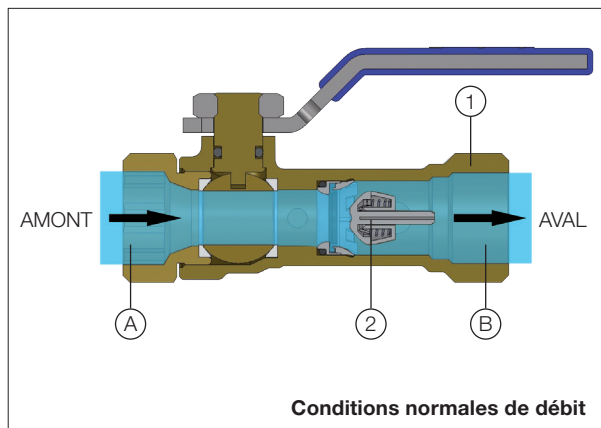
Catégorie 5 :

Fluide présentant un risque sérieux pour la santé dû à la présence d'éléments microbiologiques ou viraux.

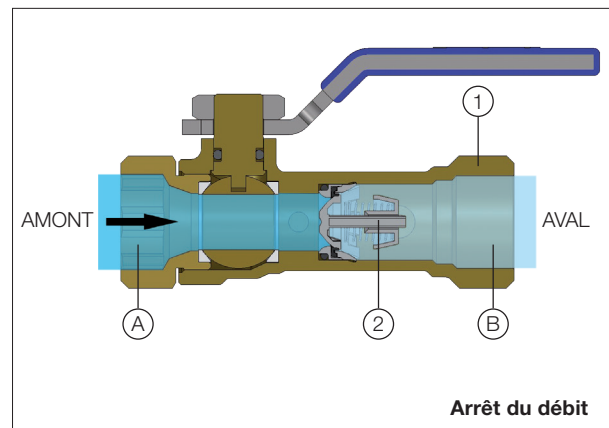
Opération

FONCTIONNEMENT :

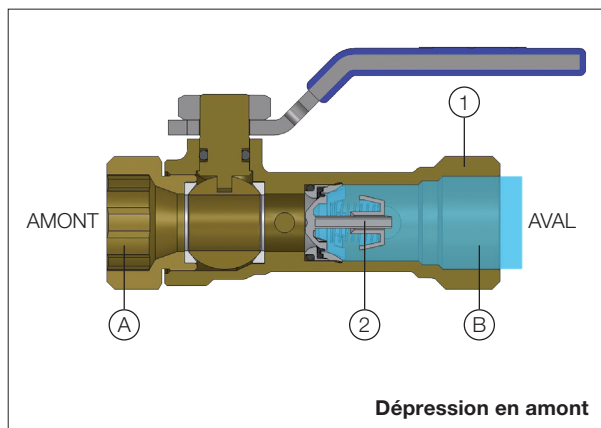
Le clapet anti-pollution est composé d'un corps (1), d'un clapet anti-retour (2) et, éventuellement, d'une ou deux prises de contrôle. Le clapet anti-retour (2) délimite deux zones différentes : une zone amont ou d'entrée (A), et une zone aval ou de sortie (B).



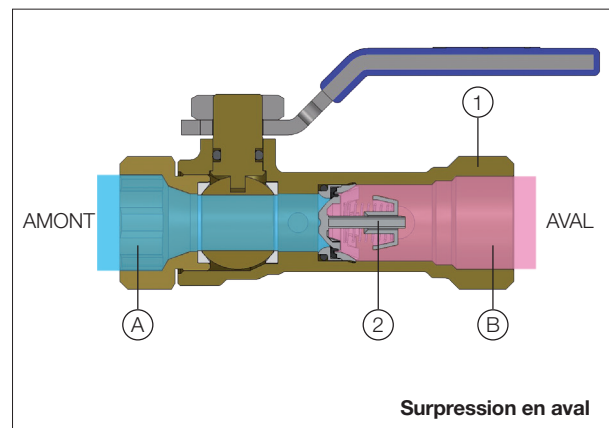
En conditions normales de débit, le clapet anti-retour (2) s'ouvre automatiquement lorsque la pression en amont (A) est supérieure à la pression en aval (B).



Le clapet anti-retour (2) se ferme par anticipation sous l'action du ressort, la pression amont (A) reste légèrement supérieure à la pression aval (B) suite à un arrêt du débit.



Le clapet anti-retour (2) reste fermé, empêchant l'eau de l'installation de retourner dans le réseau de distribution.



Si la pression en aval augmente jusqu'à être supérieure à la valeur de la pression amont, le clapet anti-retour reste fermé, empêchant l'eau de l'installation de retourner dans le réseau de distribution.

Installation

Avant la mise en service, vérifier que :

- le dispositif est en adéquation avec la catégorie propre à l'installation,
- les conditions de service sont compatibles avec la catégorie du fluide,
- le clapet fonctionne convenablement en effectuant quelques essais.

Sur une installation neuve ou après une maintenance, le circuit devra être rincé afin d'évacuer les corps solides qui risqueraient d'endommager les parties internes du clapet.

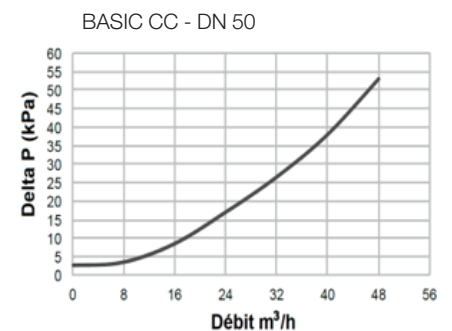
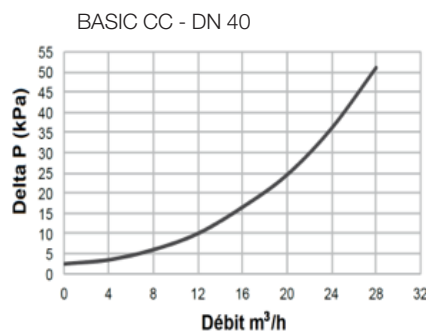
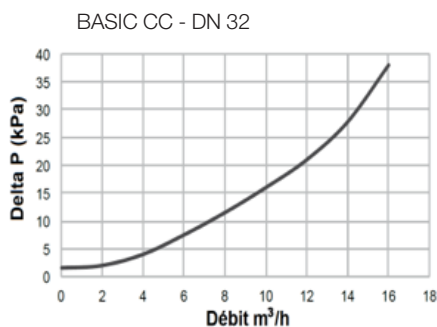
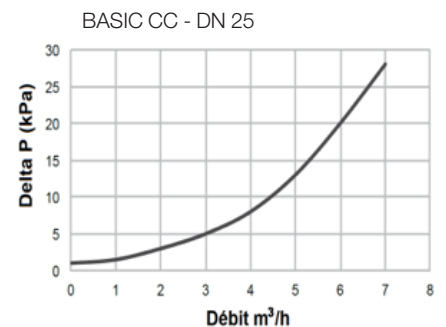
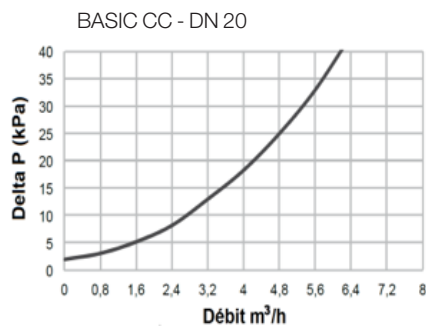
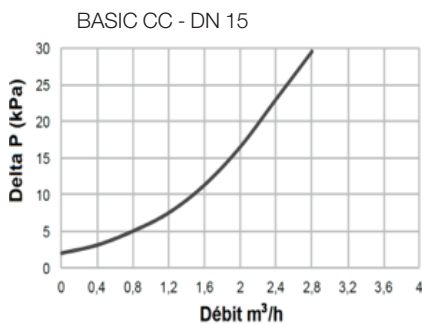
La mise en pression du circuit doit être progressive pour éviter d'endommager éventuellement les pièces internes du clapet. Vérifier qu'à l'arrêt du débit, le clapet retient bien la pression.

Durant un arrêt prolongé, un changement d'état du fluide peut provoquer des dommages lors de la remise en route de l'installation (solidification, ...).

Une manipulation fermeture/ouverture doit être réalisée trimestriellement afin d'éviter l'entartrage de la vanne.

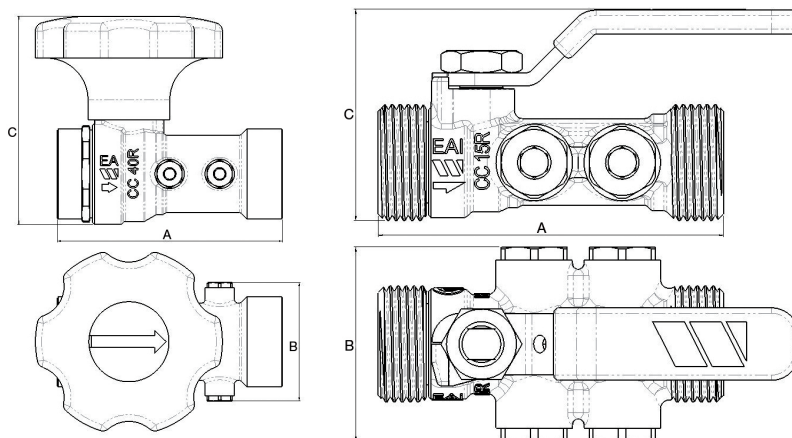
Caractéristiques de fonctionnement

Abaques des pertes de charge



Encombrenments

Référence	A	B	C
	mm	mm	mm
228015242	92	44	47
228020242	99	48	57
228025242	114	55	64
228015243	81	44	47
228020243	84	48	54
228025243	97	55	62
228015244	78	44	48
228020244	83	48	55
228025244	97	55	62
228015245	90	40	50
228020245	94	48	58
228032243	115	61	99
228015251	129	44	52
228015252	166	44	52
228025251	164	65	67
228040243	135	71	125
228050243	160	80	136
228032244	111	61	99
228040244	135	71	125



Autres informations



Robinet de purge

Désignation	Réf.	Poids Kg
Vidange 1/4" avec raccord de tuyau	nous consulter	0,032

Poignées



Désignation	Réf.	Poids Kg
Poignée rouge en acier	nous consulter	0,026
Poignée bleue en inox	nous consulter	0,026

Les descriptions, photographies et illustrations contenues dans cette fiche technique sont fournies seulement à titre informatif et ne sont pas contractuelles. Watts se réserve le droit d'apporter toute modification technique ou esthétique à ses produits sans aucun avertissement préalable. Garantie : toutes les ventes ou contrats de vente sont expressément conditionnés à l'acceptation par l'acheteur des conditions générales de vente Watts figurant sur notre site internet. Watts s'oppose ainsi à toute autre modalité, différente ou additionnelle des modalités Watts, quel que soit le support de communication de l'acheteur dans laquelle elle est contenue ainsi que sa forme, à moins d'un accord écrit spécifique signé par un dirigeant de Watts.



WATTS INDUSTRIES France

1590 avenue d'Orange • CS 10101 Sorgues 84275 VEDENE CEDEX • France

Tél. +33 (0)4 90 33 28 28 • Fax +33 (0)4 90 33 28 39

contact@wattswater.com • www.wattswater.fr