

RÉDUFIX

Réducteur de pression

Fiche Technique



Description

Le réducteur de pression RÉDUFIX est idéal pour la protection des chauffe-eaux électriques, des appareils ménagers, distributeurs automatiques de boissons, fontaines à eau.

- Compact : peu encombrant et facile à monter, c'est actuellement le plus discret sous les chauffe-eaux.
- Prêt à poser : Pré-réglé en usine, son tarage est modifiable de 1,5 à 5 bar.
- Toutes positions : RÉDUFIX peut s'installer dans n'importe quelle position.
- Une fiabilité éprouvée sur le marché depuis plus de 20 ans, RÉDUFIX est fabriqué en France dans la Somme dans notre unité de fabrication certifiée ISO 9001 par le BVQI.
- Robuste : Une fois installé, REDUFIX ne nécessite aucun entretien particulier.
- Silencieux : La conception du système de clapet et les types de joints utilisés assurent un fonctionnement sans battement et sans vibration.
- Débit spécifique : Son débit est adapté aux appareils isolés, tels que lave-linge ou chauffe-eau, il contribue à une meilleure régulation des mitigeurs thermostatiques, et à une consommation d'eau maîtrisée.



RÉDUFIX

Réducteur de pression

DN	Racc.	PFA en bar	PS en bar	Réf.	Poids Kg
" mm			L1		
1/2	Femelle / Femelle	15	15	2282000	0,20
3/4	Mâle / Femelle écrou tournant	15	15	2282210	0,25
3/4	Femelle écrou tournant / Mâle	15	15	2282215	0,25
3/4	Mâle / Mâle	15	15	2282110	0,23

Important :

Les indications de température et de pression données ne constituent en aucun cas une garantie d'utilisation. Il est donc indispensable de valider l'utilisation des produits en fonction des conditions de service auprès de notre service préconisation.

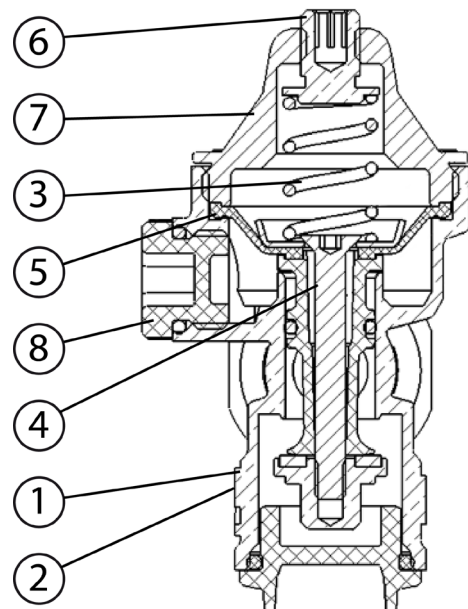
Caractéristiques techniques

Température d'utilisation	En service continu : 30 °C / Maxi. : 70°C*
Pression de fonctionnement admissible (PFA) en eau	15 bar
Prise manomètre	Femelle 1/4"
Plage de réglage	1,5 à 5 bar. Pré-réglé en usine (4 bar à débit zéro pour fonctionnement 3 bar)
Fluides admis	Eau potable

***Risque d'entartrage en cas d'utilisation continue au delà de 30°C.**

Nomenclature et matériaux

N°	Désignation	Matériaux	EURO
1	Corps	Laiton DZR	CW625N
2	Finition	Nickelée	
3	Ressort	Acier zingué	Acier zingué
4	Piston	PSU (polysulfone polymère)	PPO+PS-GS30
5	Membrane & joints	EPDM & NBR	
6	Tête	Laiton	CW617-4MS
7	Chapeau	ZAMAK	ZAMAK ZP5
8	Bouchon prise manomètre	P.A.	Grivory GVS FWA EPDM



Agréments

ACS WRAS kiwa Réf.2282616-2282118

Application

RÉDUFIX est un réducteur de pression d'eau idéal pour la protection des chauffe-eaux électriques et des appareils ménagers.

Il s'installe directement à l'amont de l'appareil que vous souhaitez protéger ou à l'entrée des circuits d'eau que vous voulez protéger (cuisine, salle de bains, tuyauterie d'arrosage etc...).

Installation

- Installer le réducteur de pression dans un endroit accessible et non inondable (pas au niveau du sol) de façon à permettre les opérations d'entretien et éviter tout risque lié au gel.
- Monter le réducteur de pression après avoir nettoyé, rincé et purgé les canalisations.
- Respecter le sens de circulation du fluide indiqué par la flèche gravée sur le corps de l'appareil.
- Adapter le RÉDUFIX à l'entrée du circuit d'eau que vous voulez protéger (cuisine, salle de bains, tuyauterie d'arrosage etc...).
- Le tarage peut-être ajusté entre 1,5 et 5 bar. Pour augmenter ou diminuer le tarage, visser ou dévisser la vis de réglage sur le haut de l'appareil à l'aide d'un tournevis.
Contrôler la pression au manomètre après avoir ouvert puis fermé un robinet sur le circuit aval.
- Aucune position particulière n'est à respecter.
- Les caractéristiques techniques du RÉDUFIX sont invariables quel que soit son plan de fonctionnement.

Fonctionnement

En débit :

Lorsqu'il y a puisage, la pression de l'eau qui s'exerce sur la membrane diminue, ce qui permet au ressort de se détendre. Le piston se déplace pour permettre le passage de l'eau.

Arrêt du débit :

Lors de l'arrêt du puisage, la pression aval s'exerce de nouveau sur la membrane, aidée du ressort, comprime le ressort et entraîne la fermeture du piston empêchant l'eau de s'écouler librement.

Réglage

Le réglage doit s'effectuer **SANS DÉBIT** c'est-à-dire tout écoulement en aval stoppé. Le réducteur de pression RÉDUFIX est pré-réglé en usine à 3 bar.

Il reste réglable dans une plage comprise entre 1,5 et 5 bar.

Pour augmenter la pression, serrer la vis de réglage (sens des aiguilles d'une montre en regardant la vis par dessus). Pour diminuer la pression, desserrer la vis de réglage (sens inverse des aiguilles d'une montre en regardant la vis par dessus), ouvrir légèrement un robinet pendant un instant, refermer, puis serrer de nouveau la vis de réglage jusqu'à obtention de la pression désirée.

Pression Amont maxi. admissible : 15 bar.

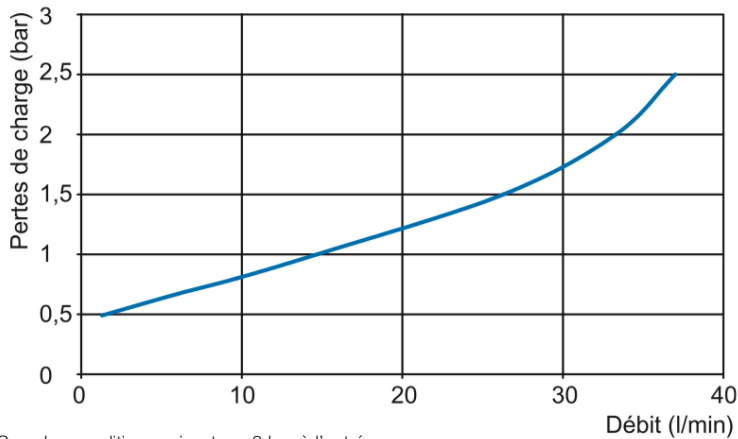
Entretien

Le bouchon six pans à l'opposé de la tête peut être démonté pour purger ou vidanger.

Membrane, ressort, siège et clapet sont largement dimensionnés pour assurer un réglage précis et constant tout en autorisant de forts débits.

Caractéristiques de fonctionnement

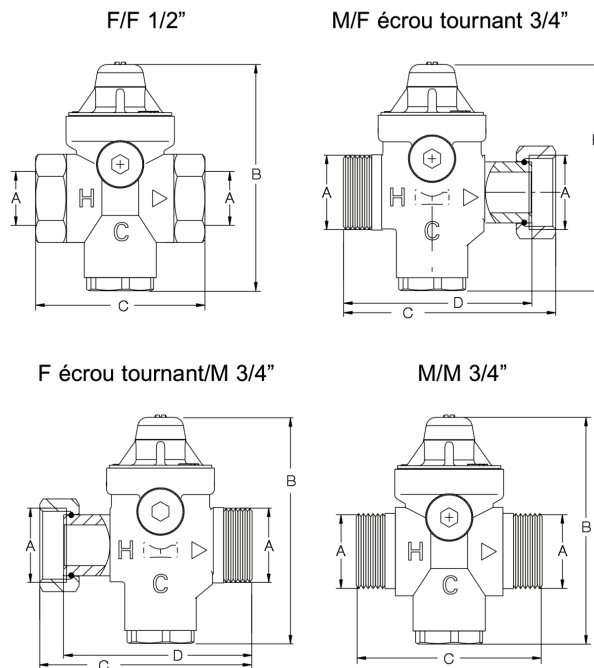
RÉDUFIX - Courbe de perte de charge



Sous les conditions suivantes : 8 bar à l'entrée
3 bar à la sortie

Encombres

Racc.	A	B	C	D
	”	mm	mm	mm
F / F	1/2	78	60	-
M / F écrou tournant	3/4	78	75,5	67
F écrou tournant / M	3/4	78	75,5	67
M / M	3/4	78	65	-



RÉDUFIX

Les descriptions, photographies et illustrations contenues dans cette fiche technique sont fournies seulement à titre informatif et ne sont pas contractuelles. Watts se réserve le droit d'apporter toute modification technique ou esthétique à ses produits sans aucun avertissement préalable. Garantie : toutes les ventes ou contrats de vente sont expressément conditionnés à l'acceptation par l'acheteur des conditions générales de vente Watts figurant sur notre site internet. Watts s'oppose ainsi à toute autre modalité, différente ou additionnelle des modalités Watts, quel que soit le support de communication de l'acheteur dans laquelle elle est contenue ainsi que sa forme, à moins d'un accord écrit spécifique signé par un dirigeant de Watts.



WATTS INDUSTRIES France

1590 avenue d'Orange • CS 10101 Sorgues 84275 VEDENE CEDEX • France

Tél. +33 (0)4 90 33 28 28 • Fax +33 (0)4 90 33 28 39

contact@wattswater.com • www.wattswater.fr