

RÉDUBAR

Réducteur de pression

Fiche Technique



Description

Le réducteur de pression REDUBAR est idéal pour la protection des chauffe-eaux électriques, des appareils ménagers, distributeurs automatiques de boissons, fontaines à eau.

- Compact : peu encombrant et facile à monter, c'est actuellement le plus discret sous les chauffe-eaux.
- Prêt à poser : Préréglé en usine, son tarage est modifiable de 1,5 à 4 bar.
- Toutes positions : RÉDUBAR peut s'installer dans n'importe quelle position.
- Une fiabilité approuvée sur le marché depuis plus de 20 ans, RÉDUBAR est fabriqué en France dans la Somme dans notre unité de fabrication certifiée ISO 9001 par le BVQI.
- Robuste : Une fois installé, REDUBAR ne nécessite aucun entretien particulier.
- Silencieux : La conception du système de clapet et les types de joints utilisés assurent un fonctionnement sans battement et sans vibration.
- Débit spécifique : Son débit est adapté aux appareils isolés, tels que lave-linge ou chauffe-eau, il contribue à une meilleure régulation des mitigeurs thermostatiques, et à une consommation d'eau maîtrisée.



RÉDUBAR

Réducteur de pression

DN		Racc.	PFA en bar	PS en bar	Réf.	Poids Kg
"	mm			L1		
3/4*	-	Mâle / Femelle écrou tournant	15	15	2282500	0,186
3/4, 1/2	-	Multi-fileté Mâle, Femelle à l'amont et à l'aval	15	15	2282501	0,133

*Spécial pour groupe de sécurité

Important :

Les indications de température et de pression données ne constituent en aucun cas une garantie d'utilisation. Il est donc indispensable de valider l'utilisation des produits en fonction des conditions de service auprès de notre service préconisation.

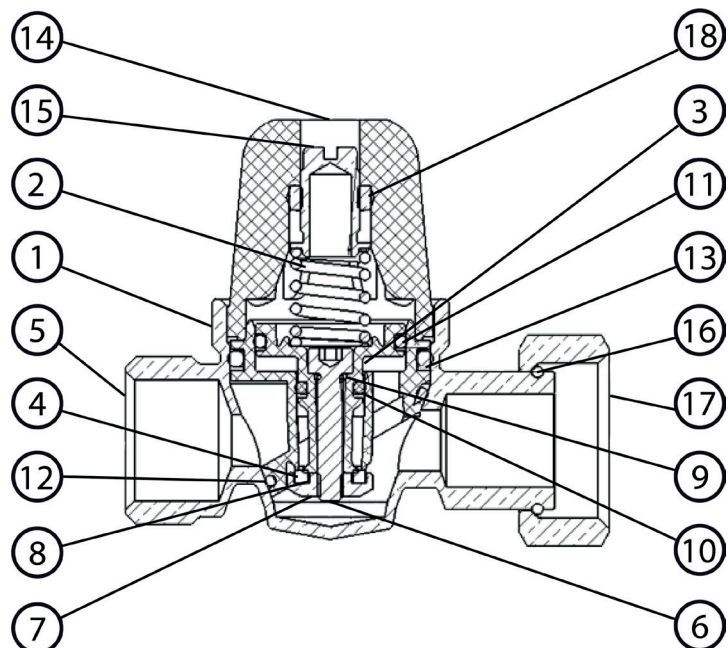
Caractéristiques techniques

Température d'utilisation	En service continu : 30 °C / Maxi. : 70°C*
Pression de fonctionnement admissible (PFA) en eau	15 bar
Plage de réglage	1,5 à 4 bar. Pré-réglé en usine (4 bar à débit zéro pour fonctionnement 3 bar)
Fluides admis	Eau potable

*Risque d'entartrage en cas d'utilisation continue au-delà de 30°C.

Nomenclature et matériaux

N°	Désignation	Matériaux	EURO
1	Corps	Laiton	CW602N
2	Ressort	Acier prézingué	Zingué blanc
3	Chemise	PA	PA66
4	Piston	PA	PA66
5	Corps Usiné M-Ecrou tournant	Laiton	CW602N
6	Vis	Acier inox	Inox
7	Coupelle	Laiton	CW617N4MS
8	Joint de coupelle	EPDM	EPDM
9	Joint torique	EPDM	EPDM
10	Joint torique	EPDM	EPDM
11	Joint torique	EPDM	EPDM
12	Joint torique	EPDM	EPDM
13	Joint torique	EPDM	EPDM
14	Chapeau	PA	PA66
15	Vis de réglage	Laiton	CW617N4MS
16	Clip d'écrou	Acier inox	Inox
17	Écrou matrice	Laiton	CW617N4MS
18	Écrou bas	Laiton	CW617N4MS



Agréments

ACS WRAS

Application

RÉDUBAR est un réducteur de pression d'eau idéal pour la protection des chauffe-eaux électriques et des appareils ménagers.

Il s'installe directement à l'amont de l'appareil que vous souhaitez protéger ou à l'entrée des circuits d'eau que vous voulez protéger (cuisine, salle de bains, tuyauterie d'arrosage etc...).

Installation

- Installer le réducteur de pression dans un endroit accessible et non inondable (pas au niveau du sol) de façon à permettre les opérations d'entretien et éviter tout risque lié au gel.
- Monter le réducteur de pression après avoir nettoyé, rincé et purgé les canalisations.
- Respecter le sens de circulation du fluide indiqué par la flèche gravée sur le corps de l'appareil.
- Adapter le RÉDUBAR à l'entrée du circuit d'eau que vous voulez protéger (cuisine, salle de bains, tuyauterie d'arrosage etc...).
- Le tarage peut-être ajusté entre 1,5 et 4 bar. Pour augmenter ou diminuer le tarage, visser ou dévisser la vis de réglage sur le haut de l'appareil à l'aide d'un tournevis.
Contrôler la pression au manomètre après avoir ouvert puis fermé un robinet sur le circuit aval.
- Aucune position particulière n'est à respecter.
- Les caractéristiques techniques du RÉDUBAR sont invariables quel que soit son plan de fonctionnement.
- Toutefois, si un risque de contre-pression ou coup de bélier existe dans le circuit aval, il est conseillé de protéger le réducteur de pression par un clapet de non-retour placé immédiatement à sa sortie.

Fonctionnement

En débit :

Lorsqu'il y a puisage, la pression de l'eau qui s'exerce sur la membrane diminue, ce qui permet au ressort de se détendre. Le piston se déplace pour permettre le passage de l'eau.

Arrêt du débit :

Lors de l'arrêt du puisage, la pression aval s'exerce de nouveau sur la membrane, aidée du ressort, comprime le ressort et entraîne la fermeture du piston empêchant l'eau de s'écouler librement.

Réglage

Le réglage doit s'effectuer SANS DÉBIT c'est-à-dire tout écoulement en aval stoppé. Le réducteur de pression RÉDUBAR est préréglé en usine à 3 bar.

Il reste réglable dans une plage comprise entre 1,5 et 4 bar.

Pour augmenter la pression, serrer la vis de réglage (sens des aiguilles d'une montre en regardant la vis par dessus). Pour diminuer la pression, desserrer la vis de réglage (sens inverse des aiguilles d'une montre en regardant la vis par dessus), ouvrir légèrement un robinet pendant un instant, refermer, puis serrer de nouveau la vis de réglage jusqu'à obtention de la pression désirée. Attention de ne pas forcer sur la vis de réglage, une fois en butée mécanique.

Pression Amont maxi. admissible : 15 bar.

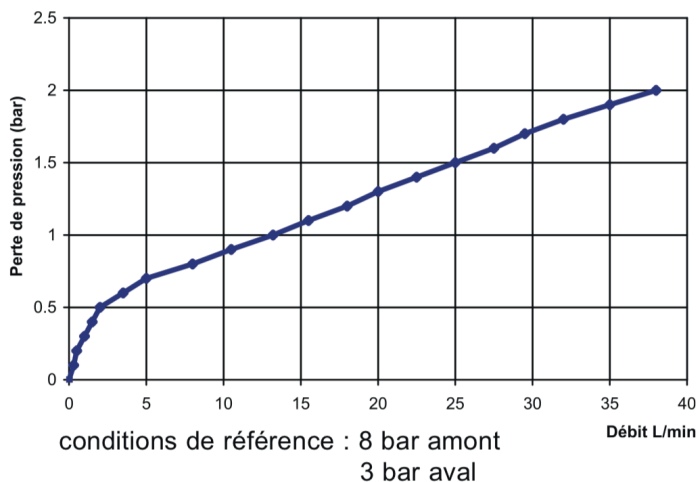
Entretien

La conception unique du réducteur de pression RÉDUBAR ne nécessite ni entretien ni précaution particulière pourvu qu'il soit installé par un professionnel.

Membrane, ressort, siège et clapet sont largement dimensionnés pour assurer un réglage précis et constant tout en autorisant de forts débits.

Caractéristiques de fonctionnement

RÉDUBAR - Courbe de perte de charge

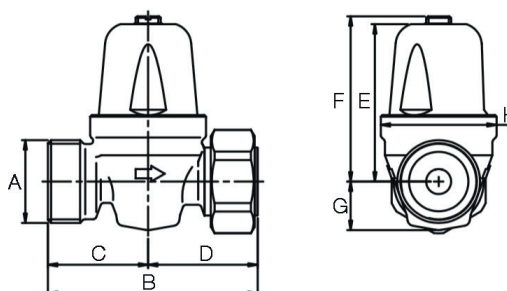


Encombremments

Racc.	A	B	C	D	E	F	G	H
	DN	mm	mm	mm	mm	mm	mm	mm
M / F écrou tournant	3/4*	67	32	35	50	54	15,5	Ø37
Multi-fileté M, F à l'amont et à l'aval	3/4, 1/2	65	32	33	50	54	15,5	Ø37

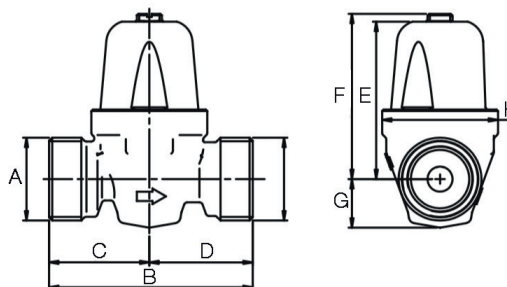
*Spécial pour groupe de sécurité

M/F écrou tournant 3/4"



Multi-fileté Mâle 3/4" et Femelle 1/2" à l'entrée et la sortie

RÉDUBAR



Les descriptions, photographies et illustrations contenues dans cette fiche technique sont fournies seulement à titre informatif et ne sont pas contractuelles. Watts se réserve le droit d'apporter toute modification technique ou esthétique à ses produits sans aucun avertissement préalable. Garantie : toutes les ventes ou contrats de vente sont expressément conditionnés à l'acceptation par l'acheteur des conditions générales de vente Watts figurant sur notre site internet. Watts s'oppose ainsi à toute autre modalité, différente ou additionnelle des modalités Watts, quel que soit le support de communication de l'acheteur dans laquelle elle est contenue ainsi que sa forme, à moins d'un accord écrit spécifique signé par un dirigeant de Watts.



WATTS INDUSTRIES France

1590 avenue d'Orange • CS 10101 Sorgues 84275 VEDENE CEDEX • France
Tél. +33 (0)4 90 33 28 28 • Fax +33 (0)4 90 33 28 39
contact@wattswater.com • www.wattswater.fr