

HA8

Dispositif de protection des extrémités

Fiche Technique



Description

Les clapets casse-vidé sont des appareils à double protection comportant dans le sens de l'écoulement un clapet de non retour et un clapet casse-vidé (étanchéité assurée par une membrane).

Ce casse-vidé assure une vidange de l'aval à l'arrêt du débit, évite, en cas de dépression sur le réseau, tout retour d'eau polluée par une fuite éventuelle du clapet de non retour. Ce casse-vidé permet l'installation d'un élément de fermeture aval.

- Fonctionnement vertical descendant
- Pertes de charge minimales
- Silence et robustesse
- Non générateur de coups de bélier
- Obturateur à guidage axial avec ressort de rappel
- Étanchéité assurée par un joint plat
- Conforme à la norme EN1717

HA8

Disconnecteur d'extrémité



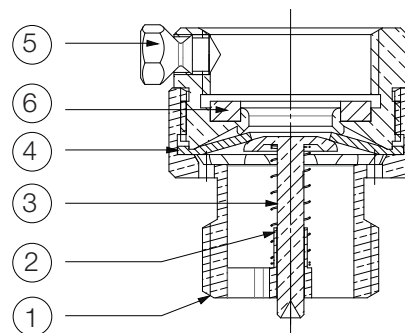
DN		Réf.	Poids Kg
F "	M "		
3/4	3/4	2220510S	0,14

Caractéristiques techniques

Température d'utilisation	-10 °C à 65 °C
Pression de fonctionnement admissible (PFA) en eau	10 bar
Raccordement	Femelle/mâle, filetages gaz cylindriques G (BSP)
Fluides admis	Liquides clairs

Nomenclature et matériaux

N°	Désignation	Matériaux	EURO
1	Corps	Laiton	EN12164-CW617N-DW-R360
2	Ressort	Inox	ISO6931-1-4325302-00-E
3	Obturateur	Laiton	EN12164-CW617N-DW-R360
4	Membrane	EPDM	
5	Vis	Inox	EN10088-3-1.4301
6	Joint	EPDM	

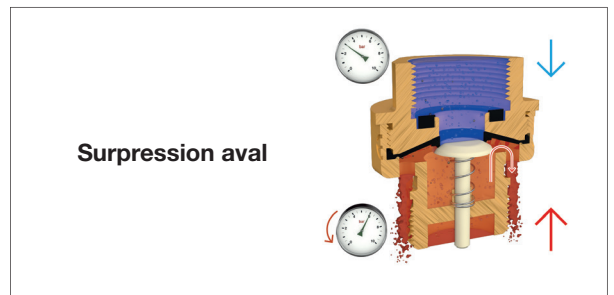
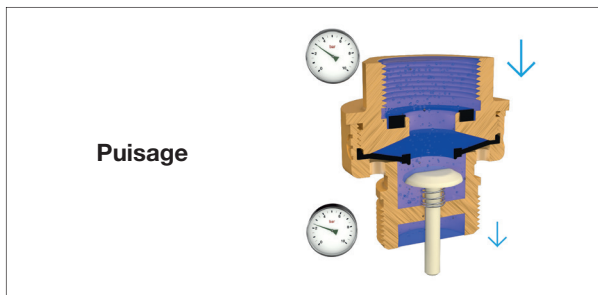


Agréments

ACS

Application

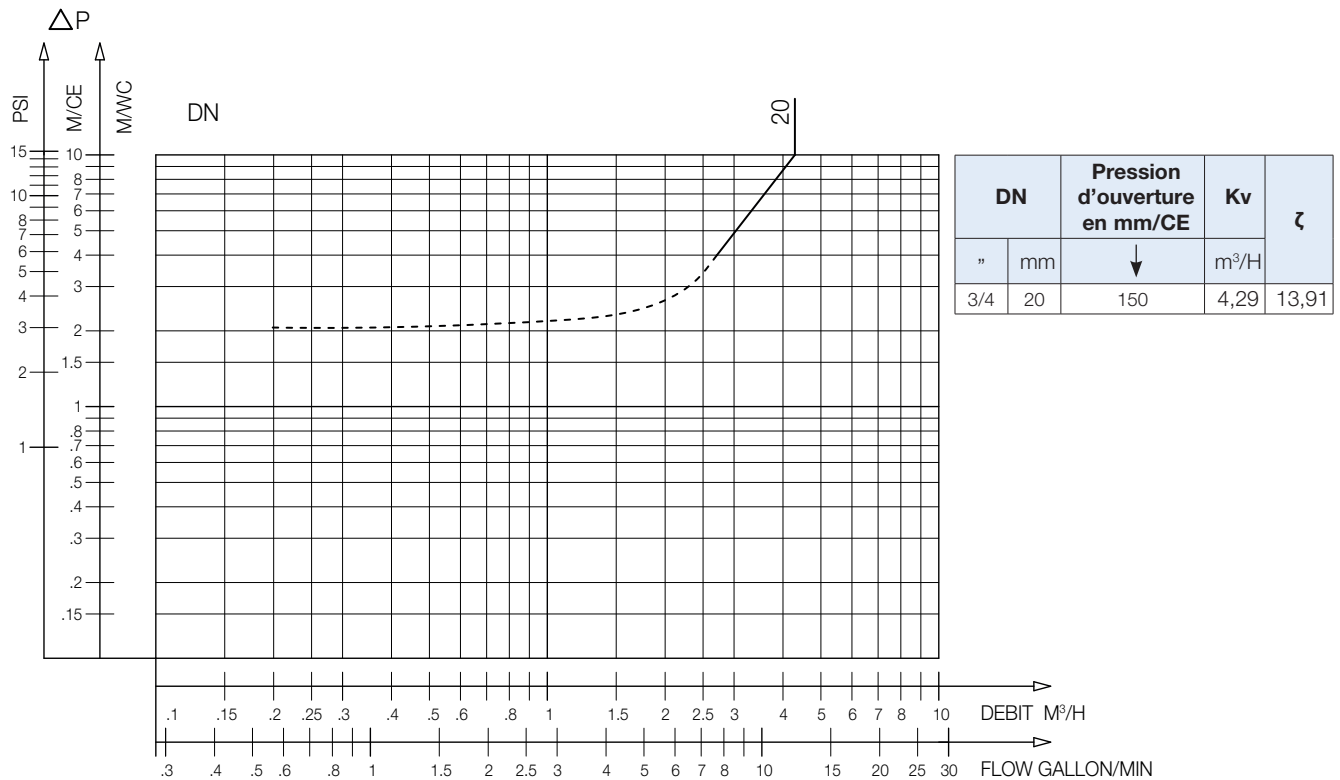
Protection des réseaux d'eau potable particulièrement destiné à l'équipement des robinets de nez de jardin.



Caractéristiques de fonctionnement

Mode de fonctionnement :

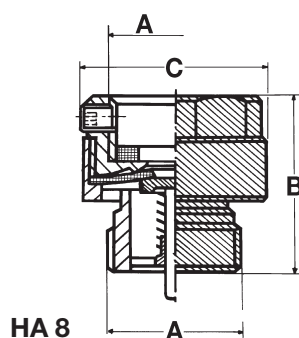
- Courbe continue : Clapet totalement ouvert
- Courbe pointillée : Phase d'ouverture du clapet



HA8 - Abaque des pertes de charge

Encombres

A en "		B	C
entrée Femelle	sortie Mâle	mm	mm
3/4	3/4	41	37



Les descriptions, photographies et illustrations contenues dans cette fiche technique sont fournies seulement à titre informatif et ne sont pas contractuelles. Watts se réserve le droit d'apporter toute modification technique ou esthétique à ses produits sans aucun avertissement préalable. Garantie : toutes les ventes ou contrats de vente sont expressément conditionnés à l'acceptation par l'acheteur des conditions générales de vente Watts figurant sur notre site internet. Watts s'oppose ainsi à toute autre modalité, différente ou additionnelle des modalités Watts, quel que soit le support de communication de l'acheteur dans laquelle elle est contenue ainsi que sa forme, à moins d'un accord écrit spécifique signé par un dirigeant de Watts.

WATTS®

WATTS INDUSTRIES France

1590 avenue d'Orange • CS 10101 Sorgues 84275 VEDENE CEDEX • France
Tél. +33 (0)4 90 33 28 28 • Fax +33 (0)4 90 33 28 39
contact@wattswater.com • www.wattswater.fr