

CS

Clapet incorporable antipollution EB
Système 01

Fiche Technique



Description

Les clapets de non retour CS sont conformes à la réglementation Antipollution de la marque NF. Conformément à la norme NF EN1717, ces clapets de type EB, intégrés dans un dispositif, garantissent une protection de l'eau potable contre un risque de pollution de fluide.

- Compact, la tige de l'obturateur ne dépasse pas du corps
- Résistant aux fluides chimiques grâce à l'utilisation de matériaux spécifiques
- 2 systèmes de sortie possible : face avant ou face arrière
- Répond aux exigences des agréments européens



CS

Clapet incorporable antipollution EB - Système 01

DN mm	PFA en bar	PS en bar				Cat.	Réf.		Poids Kg
		L1	L2	G1	G2		Eau	Autres fluides	
10	10	10	10	10	10	4.3	22019395	2224159	0,012

Important :

Les indications de température et de pression données pour les différentes catégories de fluides (L1/L2/G1/G2) ne constituent en aucun cas une garantie d'utilisation. Il est donc indispensable de valider l'utilisation des produits en fonction des conditions de service auprès de notre service préconisation.

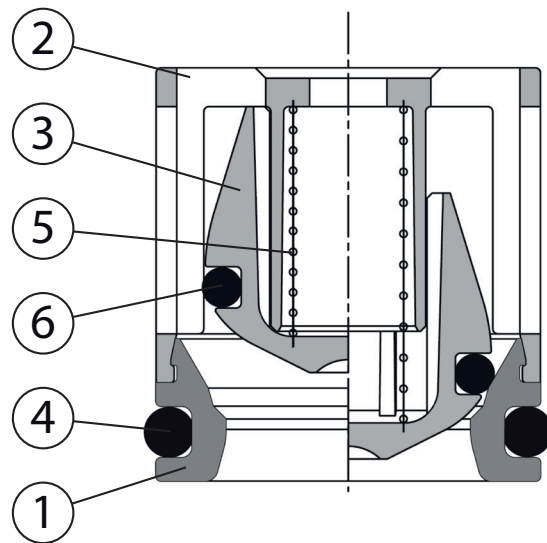
De plus, les notices d'instructions de service sont disponibles sur notre site Internet www.socla.com ou sur simple demande auprès de notre service commercial.

Caractéristiques techniques

Température d'utilisation	Continue : -10°C à 90°C
Pression de fonctionnement admissible (PFA) en eau	Voir tableau ci-dessus
Pression de service maxi admissible (PS) autres fluides	Voir tableau ci-dessus
Raccordement	Incorporation dans un alésage
Fluides admis	Eau : joint EPDM Autres fluides : nous consulter

Nomenclature et matériaux

N°	Désignation	Matériaux
1	Corps	PSU
2	Guide	PSU
3	Obturateur	PSU
4-6	Joint torique	Eau : EPDM Autres fluides : NBR (Nitrile)
5	Ressort	Inox



Agréments

ACS



kiwa

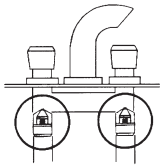


Normes / Réglementation :

Marque NF Antipollution

NF EN 13959

Application



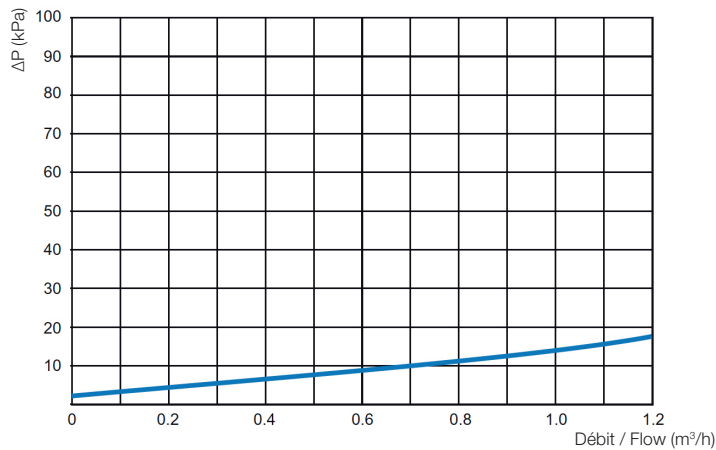
Incorporation du clapet de non retour de type EB :

Applicable sur une installation nécessitant un fonctionnement en haute température de produits chimiques.

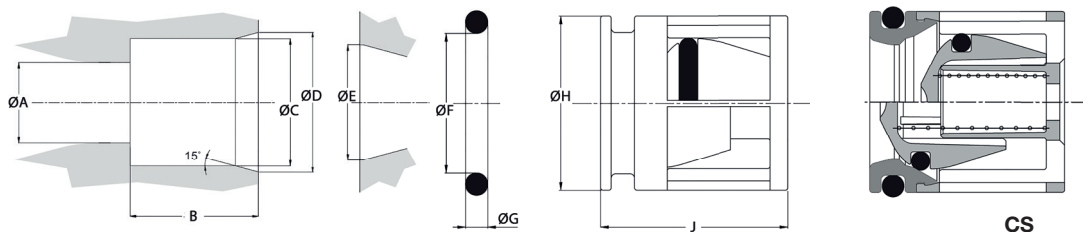
- Chaudières
- Chauffe-eaux
- Robinetterie sanitaire
- Pompes et autres applications diverses pour le traitement de l'eau potable
- ...

Caractéristiques de fonctionnement

CS - Abaque des pertes de charge



Encombres



Réf.	DN	ØA	B	ØC	ØD	ØE	ØF	ØG	ØH	J
	mm	mm	mm	mm	mm	mm	mm	mm	mm	mm
22019395	10	11,7	16,2 ^{+0,1} ₋₀	15 ^{+0,1} ₋₀	15,5 _{±0,1}	14,6 _{±0,1}	11,1	1,78	14,9 ⁺⁰ _{-0,1}	16 _{±0,15}
2224159	10	11,7	16,2 ^{+0,1} ₋₀	15 ^{+0,1} ₋₀	15,5 _{±0,1}	14,6 _{±0,1}	11,1	1,78	14,9 ⁺⁰ _{-0,1}	16 _{±0,15}

Les descriptions, photographies et illustrations contenues dans cette fiche technique sont fournies seulement à titre informatif et ne sont pas contractuelles. Watts se réserve le droit d'apporter toute modification technique ou esthétique à ses produits sans aucun avertissement préalable. Garantie : toutes les ventes ou contrats de vente sont expressément conditionnés à l'acceptation par l'acheteur des conditions générales de vente Watts figurant sur notre site internet. Watts s'oppose ainsi à toute autre modalité, différente ou additionnelle des modalités Watts, quel que soit le support de communication de l'acheteur dans laquelle elle est contenue ainsi que sa forme, à moins d'un accord écrit spécifique signé par un dirigeant de Watts.



WATTS INDUSTRIES France

1590 avenue d'Orange • CS 10101 Sorgues 84275 VEDENE CEDEX • France
Tél. +33 (0)4 90 33 28 28 • Fax +33 (0)4 90 33 28 39
contact@wattswater.com • www.wattswater.fr