

# Serie FLU25PL

Interruptores de flujo para líquidos

## Technical Data Sheet



## Descripción

El interruptor de flujo de la **Serie FLU25PL** es un dispositivo electromecánico biestadio (abierto-cerrado) con interruptor para la detección del caudal en tuberías desde DN 1" hasta DN 8".



### FLU25PL

Interruptor de flujo para líquidos para tuberías de DN 1" a DN 8". Cuenta con cuerpo en polímero y racor en latón. Microinterruptor de 3 contactos: 10 (5) A - 230V. Presión máxima de trabajo del fluido: 10 bar.

Temperatura máxima de trabajo del fluido: 110°C. Temperatura máxima de ambiente: 85 °C. Dispone de tornillo de ajuste del caudal mínimo y máximo.

Es conforme con la Directiva LVD 2014/35/UE.

Tipo	Código	DN	Protección	Peso (Kg)
FLU25PL	401225	1"	IP64	0,86

#### Características técnicas

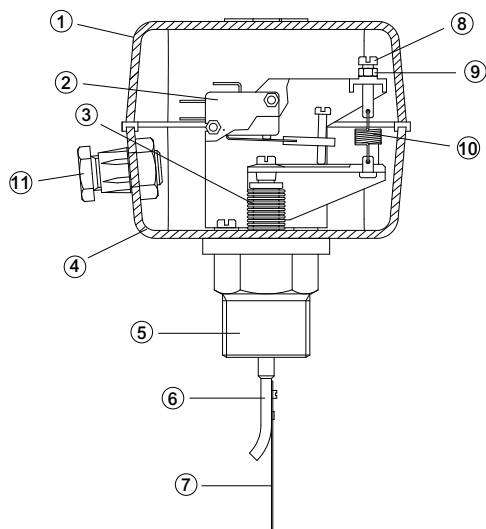
Potencia de los contactos	10 (5) A - 230V - 50/60Hz
Presión máxima del fluido	10 bar
Temperatura máxima del fluido	110°C
Temperatura máxima de ambiente	85°C
Grado de protección	IP64

#### Características constructivas

Caja y tapa	polímero reforzado con fibra de vidrio
Fuelle	bronce fosforoso
Lengüeta	acero inoxidable
Racor	latón de 1" macho

## Empleo y funcionamiento

Los interruptores de flujo de la **Serie FLU25PL** cuentan con una lengüeta metálica (7) que, sumergida en el fluido, acciona un interruptor (2), mediante oportuno mecanismo de palancas, cuando se alcanza el caudal límite. Los interruptores de flujo disponen de una serie de lengüetas a utilizar en función de los varios diámetros de las tuberías. El fuelle metálico (3) separa la parte hidráulica de la eléctrica que se encuentra en el interior de una caja en polímero (1 y 4) con grado de protección IP64. El valor del caudal de intervención puede regularse (entre un valor mínimo y uno máximo) actuando sobre el correspondiente tornillo de ajuste (8). Los interruptores de flujo se utilizan como dispositivos de protección en todas las aplicaciones donde el fluido debe circular en un circuito para garantizar el correcto funcionamiento de los dispositivos instalados o evitar que se dañen. En las instalaciones de calefacción con vaso de expansión cerrado los interruptores de flujo se utilizan para interrumpir el aporte de calor al circuito en caso de parada de las bombas de circulación (como dispone la norma ISPEL "Raccolta R" capítulo R.3.B.)



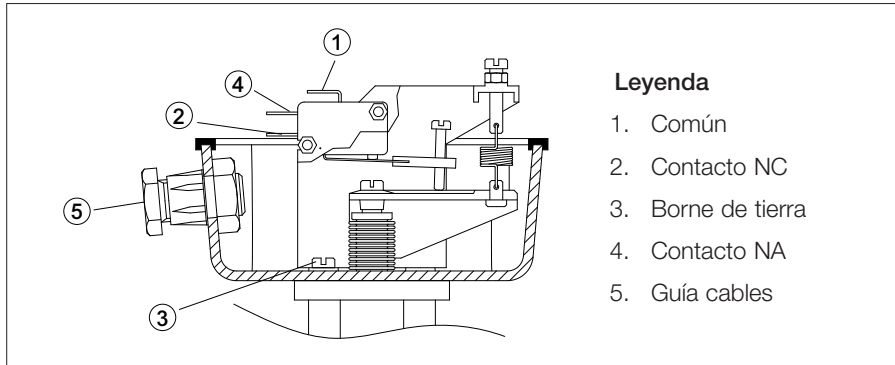
#### Leyenda

1. Tapa de la caja
2. Microinterruptor en intercambio
3. Fuelle en bronce fosforoso
4. Base de la caja
5. Racor roscado de 1"
6. Varilla de comando
7. Paleta
8. Tornillo de ajuste
9. Contratuerca
10. Muelle de retorno
11. Guía cables

## Conexiones eléctricas

Realice las conexiones utilizando los correspondientes bornes y el guía cables suministrados junto con el interruptor de flujo. Luego, fije los bornes con los contactos del microinterruptor seleccionando entre contacto normalmente abierto o normalmente cerrado en función de las necesidades de la instalación.

**NOTA** monte la junta tórica del guía cables para garantizar el grado de protección IP declarado.



## Regulación del caudal de intervención

El valor del caudal de intervención se regula actuando sobre el correspondiente tornillo de ajuste como se describe a continuación:

- mínimo enroscando completamente el tornillo (condición de suministro estándar);
- máximo desenroscando completamente el tornillo.

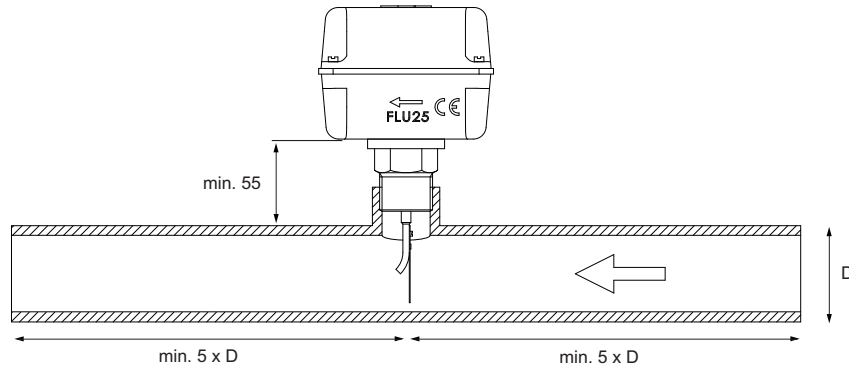
En la siguiente tabla se indican los valores de los caudales de intervención (tanto en apertura como en cierre) en m<sup>3</sup>/h en función del diámetro de la tubería y de las lengüetas instaladas. Los valores se refieren a instalaciones horizontales.

Diámetro tubo pollici	Lunghezza lamella mm	Portata m <sup>3</sup> /h con regolazione minima (vìe tutta avvìtata)		Portata m <sup>3</sup> /h con regolazione massima (vìe tutta svitata)	
		chiude	apre	chiude	apre
1"	34	0,9	0,4	2,0	1,5
1" 1/4	34	1,2	0,6	2,6	1,9
1" 1/2	57	1,6	0,9	3,3	2,6
2"	57	3,2	2,3	7,1	5,1
2" 1/2	88	4,2	3,5	8,0	7,0
3"	88	6,3	5,7	12,0	10,5
4"	88	13,5	12,0	28,0	26,0
4"	167	8,0	7,1	20,0	18,0
5"	88	27,0	23,0	60,0	58,0
5"	167	12,1	9,0	30,0	28,0
6"	88	43,0	36,0	91,0	37,0
6"	167	17,2	12,0	35,0	32,0
8"	88	85,0	73,0	176,0	170,0
8"	167	42,0	36,0	90,0	85,0

**¡CUIDADO!** ¡Interrumpa el suministro de corriente antes de realizar la regulación! Para controlar el punto de intervención de los contactos, utilice un multímetro.

## Instalación

En función del diámetro de la tubería donde debe instalarse el interruptor de flujo, se debe seleccionar, entre las varias longitudes suministradas (34, 57, 88 y 167 mm), la lengüeta idónea a montar en el mismo interruptor (véase la tabla presente en el párrafo de las regulaciones).

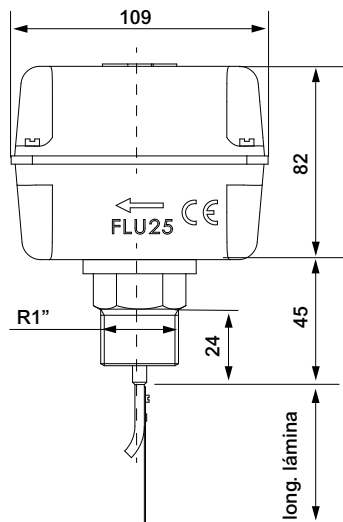


Para un correcto funcionamiento, se recomienda:

- respetar el sentido de flujo indicado por la flecha grabada en la caja;
- montar el interruptor de flujo en tuberías horizontales (con lengüeta vertical);
- mantener cierta distancia desde las fuentes de turbulencia (curvas, válvulas, etc.): la distancia mínima aconsejada es de 5 veces el diámetro de la tubería;
- dejar la distancia mínima de 55 mm entre la tubería y la base inferior del dispositivo;
- en las instalaciones de calefacción, es preferible montar el interruptor de flujo en la tubería de retorno.

## Dimensiones (mm)

### FLU25PL



## Hoja informativa

**Serie FLU25PL**-interruptor de flujo para líquidos de la **Serie FLU25PL** de marca WATTS para tuberías de DN 1" a DN 8". Cuerpo en plástico. Racor en latón. Microinterruptor de 3 contactos: 10 (5) A - 230V. Presión máxima de trabajo del fluido: 10 bar. Temperatura máxima de trabajo del fluido: 110°C. Temperatura de ambiente máxima: 85°C. Dispone de tornillo de ajuste del caudal mínimo y máximo. Es conforme con la Directiva LVD 2014/35/UE.

Las descripciones y fotografías contenidas en esta hoja de especificaciones del producto se suministran únicamente a título informativo y no son vinculantes. Watts Industries se reserva el derecho de realizar cualquier mejora técnica y de diseño a sus productos sin previo aviso. Garantía: todas las ventas y contratos de venta están expresamente condicionados por el consentimiento del comprador a los términos y condiciones de Watts que se encuentran en su sitio web en [www.wattswater.com](http://www.wattswater.com). Watts se opone a cualquier término, diferente o adicional a los términos de Watts, contenido en cualquier comunicación del comprador en cualquier forma, a menos que se acuerde en un escrito firmado por un oficial de Watts.



Watts Industries Iberica S.A.

Pol. Ind. La Llana Avda. La Llana, 85 • 08191 Rubí (Barcelona) • Spain

Tel. +34 93 587 25 40 • Fax +34 902 431.075

[infowattsisberica@wattswater.com](mailto:infowattsisberica@wattswater.com) • [www.wattsindustries.com](http://www.wattsindustries.com)