

FlowBox HK, HKM

Gruppo di rilancio e miscelazione DN40, DN50

VB 40/50

Collettore per caldaie DN40/DN50

Scheda Tecnica



Descrizione e applicazione

I gruppi premontati di rilancio FlowBox HK40/50 e HKM40/50 sono moduli completi, con isolamento termico, contenenti tutti i componenti necessari (pompa, valvole miscelatrici e di intercettazione, termometri, valvole di ritegno e tubi) per l'integrazione in un impianto di riscaldamento. Per i modelli forniti senza pompa, quest'ultima deve essere scelta dall'installatore o dal tecnico dell'impianto.

I dispositivi FlowBox HK/HKM DN40/50 di Watts vengono utilizzati per il collegamento di caldaie a circuiti di riscaldamento miscelati (HKM) o diretti (HK) negli impianti di riscaldamento. Il collettore di distribuzione VB40/50 consente inoltre l'installazione di diversi gruppi di rilancio affiancati.

FlowBox HK40 e HK50

Gruppo di rilancio compatto DN40 e DN50 per circuiti di riscaldamento diretti. Guscio di isolamento in EPP.

Mandata (a destra): valvola di intercettazione da 2" F con termometro 0-120°C, pompa di circolazione 220 mm (HK40) o 280 mm (HK50).

Ritorno (a sinistra): valvola di intercettazione da 2" F con sistema gravity flow stop e termometro integrato 0-120°C.



Tipo	Codice	DN	Versione	Peso
HK40	10087155	40	Wilo Yonos Maxo Plus 40/0,5-8	20,50 kg
HK40	10026871	40	Grundfos Magna3 40-100F	29,80 kg
HK40	10027651	40	senza pompa	11,75 kg
HK50	10087156	50	Wilo Yonos Maxo Plus 50/0,5-9	24,55 kg
HK50	10026872	50	Grundfos Magna3 50-100F	29,75 kg
HK50	10027652	50	senza pompa	13,50 kg

FlowBox HKM40 e HKM50

Gruppo di rilancio e miscelazione compatto DN40 e DN50 per circuiti di riscaldamento miscelati. Guscio di isolamento in EPP.

Mandata (a destra): valvola di intercettazione da 2" F con termometro 0-120°C, pompa di circolazione 220 mm (HK40) o 280 mm (HK50), valvola miscelatrice a 3 vie motorizzata.

Ritorno (a sinistra): valvola di intercettazione da 2" F con sistema gravity flow stop e termometro integrato 0-120°C.



Tipo	Codice	DN	Kvs	Versione	Peso
HKM40	10087157	40	25	Wilo Yonos Maxo Plus 40/0,5-8	23,70 kg
HKM40	10026873	40	25	Grundfos Magna3 40-100F	33,10 kg
HKM40	10027653	40	25	senza pompa	16,70 kg
HKM50	10087158	50	40	Wilo Yonos Maxo Plus 50/0,5-9	32,70 kg
HKM50	10026874	50	40	Grundfos Magna3 50-100F	34,50 kg
HKM50	10027650	50	40	senza pompa	17,70 kg

VB40/50

Collettore per caldaia per il collegamento di 2 o 3 gruppi di rilancio FlowBox DN40 e/o DN50. Collegamento ai gruppi di rilancio: 2" UN; collegamento all'impianto: flangia DN80 PN6 (incl. 2 flange cieche). Guscio di isolamento in EPP.



Tipo	Codice	Versione	Peso
VB40/50-2	10011282	per il collegamento di 2 gruppi di rilancio	38,90 kg
VB40/50-3	10011283	per il collegamento di 3 gruppi di rilancio	52,00 kg

Kit di fissaggio a pavimento

Kit costituito da 2 staffe, 8 bulloni e relativi dadi per il collegamento al distributore del circuito di riscaldamento VB40/50.



Tipo	Codice	Peso
VB40/50-FUSS	10011285	10,30 kg



Kit di collegamento angolare VB40/50-ECK

Kit costituito da 2 raccordi angolari flangiati preisolati per l'installazione angolare dei distributori del circuito di riscaldamento VB40/50. Guscio di isolamento in EPP.

Tipo	Codice	Peso
VB40/50-ECK	10011284	18,20 kg



Staffa a parete

Staffa per il montaggio a parete dei gruppi di rilancio HK/HKM DN40/50.

Tipo	Codice	Peso
WH-HK/HKM	10083722	5,26 kg



Riduttore

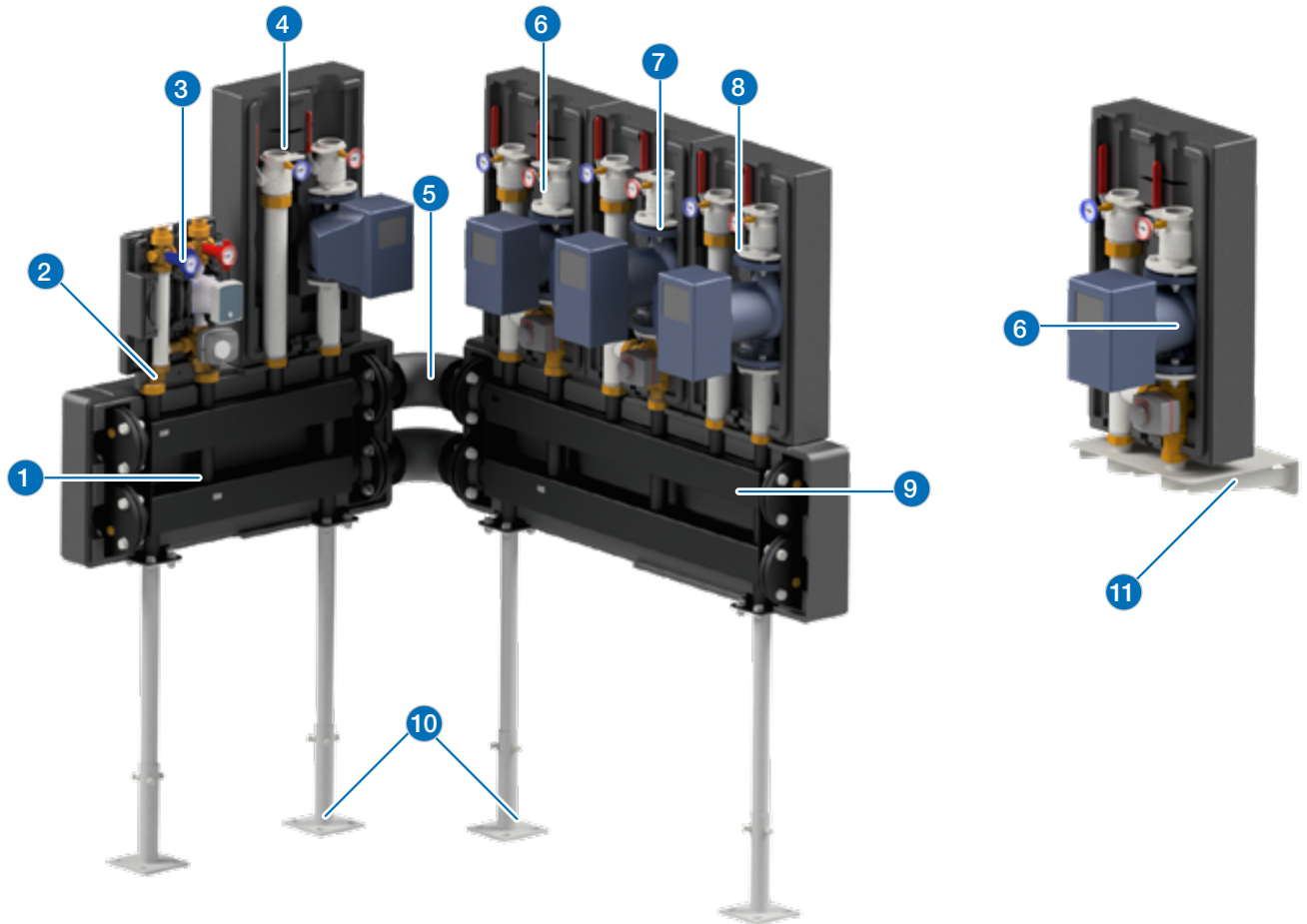
Riduttore da DN40/50 a DN25/32 per il collegamento dei gruppi di rilancio FlowBox HK/HKM DN25/32 al distributore del circuito di riscaldamento VB40/50. Isolamento termico in EPP.

Tipo	Codice	Peso
VB40/50-REDU	10011286	1,30 kg

Tipologie di installazione

I due connettori per caldaie VB40/50 possono essere combinati tra loro con installazione lineare o utilizzando il kit di collegamento angolare (5) che consente di collegare a livello centrale fino a 6 circuiti di riscaldamento (gruppi di rilancio). I gruppi di rilancio più piccoli FlowBox DN25/32 possono essere collegati al collettore VB40/50 mediante il riduttore VB40/50-REDU (3).

Il collegamento di un singolo circuito di riscaldamento può essere effettuato con la staffa a parete (11) WH-HK.



- 1 Collettore per caldaie **VB40/50-2**
- 2 Riduttore **VB40/50-REDU**
- 3 Gruppo di rilancio e miscelazione **HKM25/32**
- 4 Gruppo di rilancio **HK40**

- 5 Kit di collegamento angolare **VB40/50-ECK**
- 6 Gruppo di rilancio e miscelazione **HKM40**
- 7 Gruppo di rilancio e miscelazione **HKM50**

- 8 Gruppo di rilancio **HK50**
- 9 Collettore per caldaie **VB40/50-3**
- 10 Kit di fissaggio a pavimento **VB40/50-FUSS**
- 11 Staffa a parete **WH-HK/HKM 40/50**

Caratteristiche tecniche FlowBox HK/HKM40 e HK/HKM50

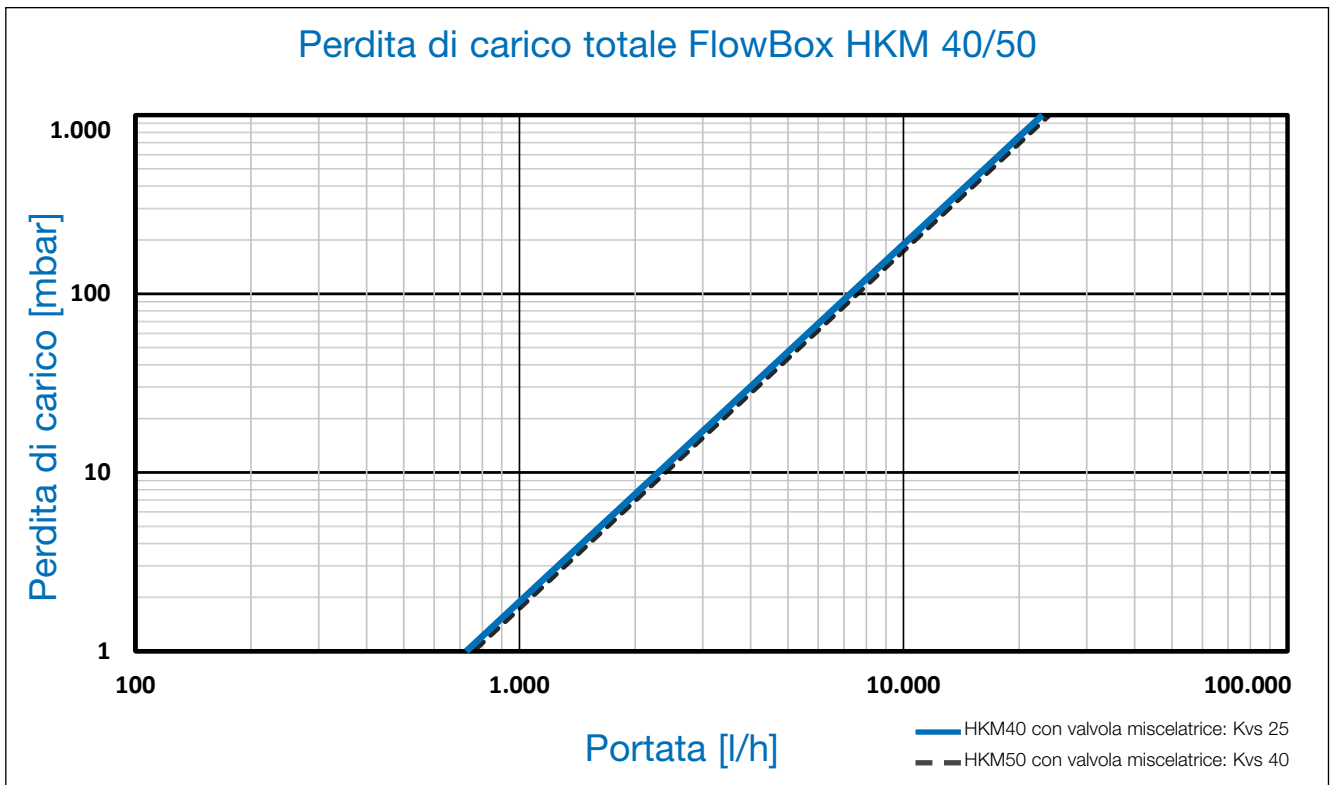
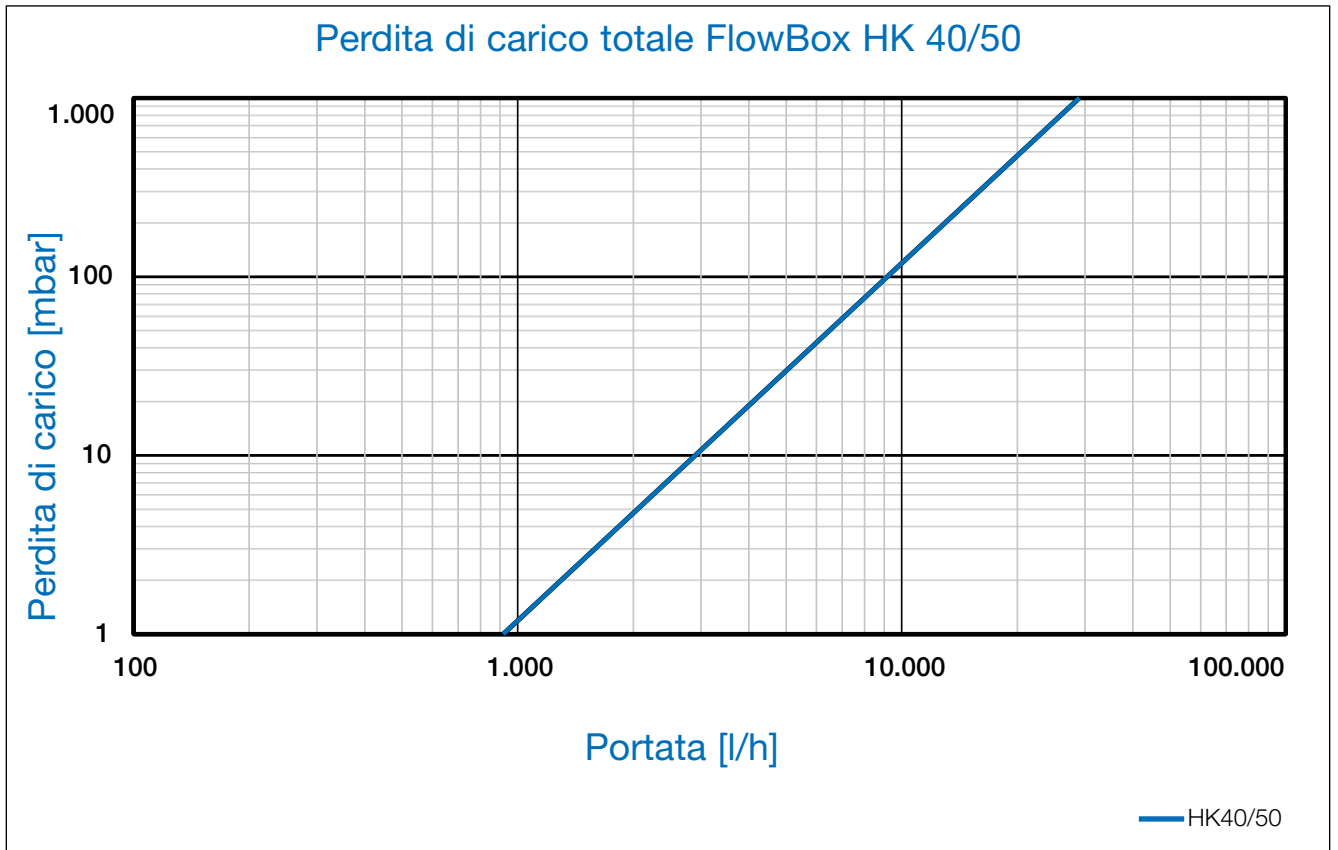
Caratteristiche idrauliche				
Pressione d'esercizio max.	6 bar			
Pressione di apertura del sistema gravity flow stop	10 mbar			
Temperatura ambiente	da -10°C a +40 °C (fare riferimento alle specifiche tecniche della pompa)			
Temperatura d'esercizio	da +2°C a +90°C (fare riferimento alle specifiche tecniche della pompa)			
Fluido termovettore	Acqua o miscele di acqua e glicole, in conformità alla direttiva VDI 2035 dell'Associazione degli ingegneri tedeschi e alla norma austriaca ÖNORM H 5195			
Attacco lato circuiti di riscaldamento (in alto)	2" F			
Attacchi lato caldaia (in basso)	2" M a tenuta piana			
Interasse	180 mm			
Caratteristiche idrauliche	HK40	HKM40	HK50	HKM50
Diametro nominale	DN40	DN40	DN50	DN50
Valore Kvs valvola miscelatrice a 3 vie	-	25 m³/h	-	40 m³/h
Potenza (a DT=20 K, Dp=100 mbar)	224 kW	204 kW	224 kW	207 kW
Dimensioni e peso				
L x H x P con guscio di isolamento in EPP	720 mm x 410 mm x 260 mm			
Peso senza imballo	Vedi descrizioni del prodotto (pag. 2)			
Peso con imballo	Circa 1,5 kg in più del peso senza imballo			
Pompe di circolazione e motori	HK/HKM40		HK/HKM50	
Altezza di installazione pompa di circolazione	220 mm		280 mm	
	Fare riferimento alla documentazione separata della pompa			
Motore	Fare riferimento alla documentazione separata del motore			
Materiali				
Tubo	Tubo in acciaio			
Valvole e raccordi	Ottone CW617N			
Tenute piane	AFM34/2			
Isolamento	Polipropilene EPP			
Sistema gravity flow stop	POM, NBR, acciaio inossidabile			
Componenti plastici	Anti-urto e termoresistenti			
O-ring	EPDM			

Caratteristiche tecniche VB40/50

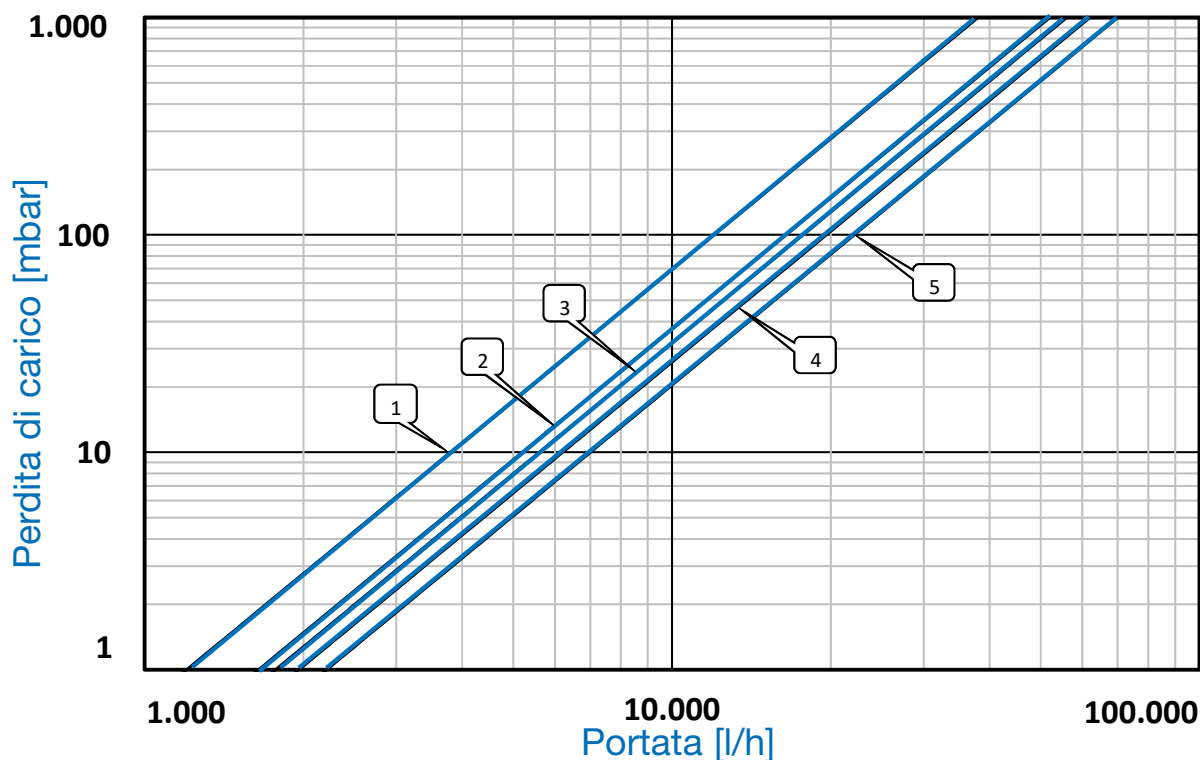
Caratteristiche idrauliche					
Pressione d'esercizio max.	6 bar				
Temperatura d'esercizio	da 2°C a 110°C				
Fluido termovettore	Acqua o miscele di acqua e glicole, in conformità alla direttiva VDI 2035 dell'Associazione degli ingegneri tedeschi e alla norma austriaca ÖNORM H 5195				
Valori Kvs					
Numero di uscite aperte	1 uscita	2 uscite	3 uscite	4 uscite ¹⁾	5 uscite ¹⁾
	38 m³/h	52 m³/h	56 m³/h	62 m³/h	70 m³/h
Attacco lato circuiti di riscaldamento (in alto)	2" UN a tenuta piana				
Attacchi lato caldaia (lato sinistro o destro)	Flangia DN80 (PN6)				
Dimensioni e peso	VB40/50-2		VB40/50-3		
L x H x P con isolamento in EPP	1000 mm x 450 mm x 250 mm		1410 mm x 450 mm x 250 mm		
Peso senza imballo	Vedi descrizioni del prodotto (pag. 2)				
Peso con imballo	Circa 1,5 kg in più del peso senza imballo				
Materiali					
Collettore	Tubo in acciaio				
Dado girevole	Ottone CW617N				
Tenute piane	AFM 34/2				
Guscio di isolamento	EPP				

1) Nella combinazione di VB40/50-2 e VB40/50-3

Diagrammi



Perdita di carico totale VB40/50



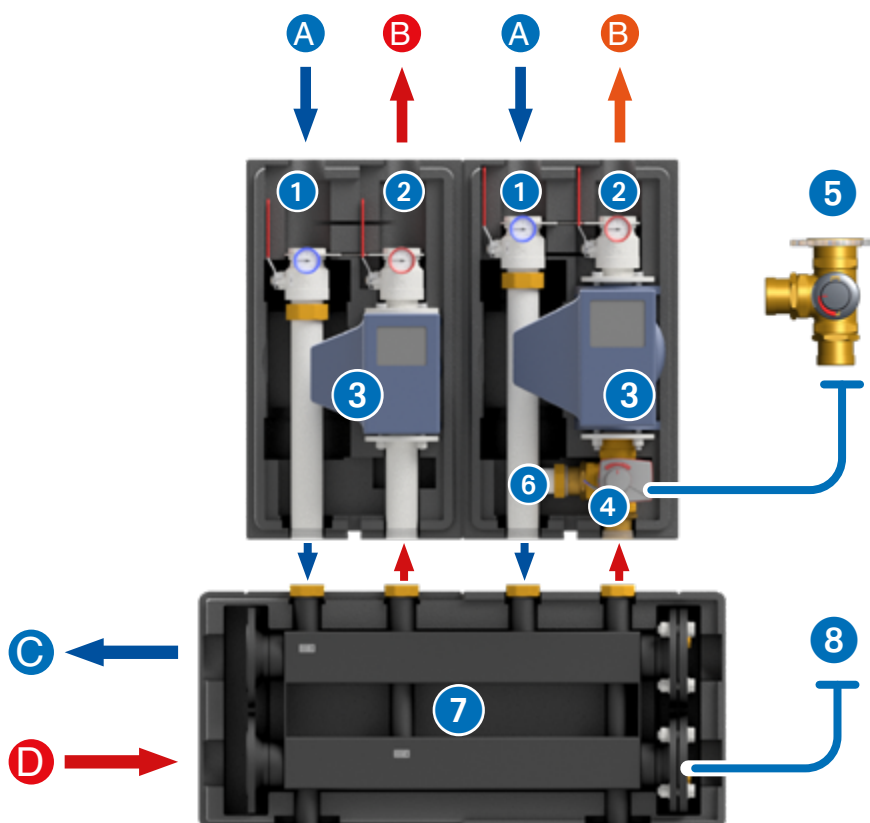
1 circuito: Kvs 38,0
2 circuiti: Kvs 52,0

3 circuiti: Kvs 56,0
4 circuiti: Kvs 62,0

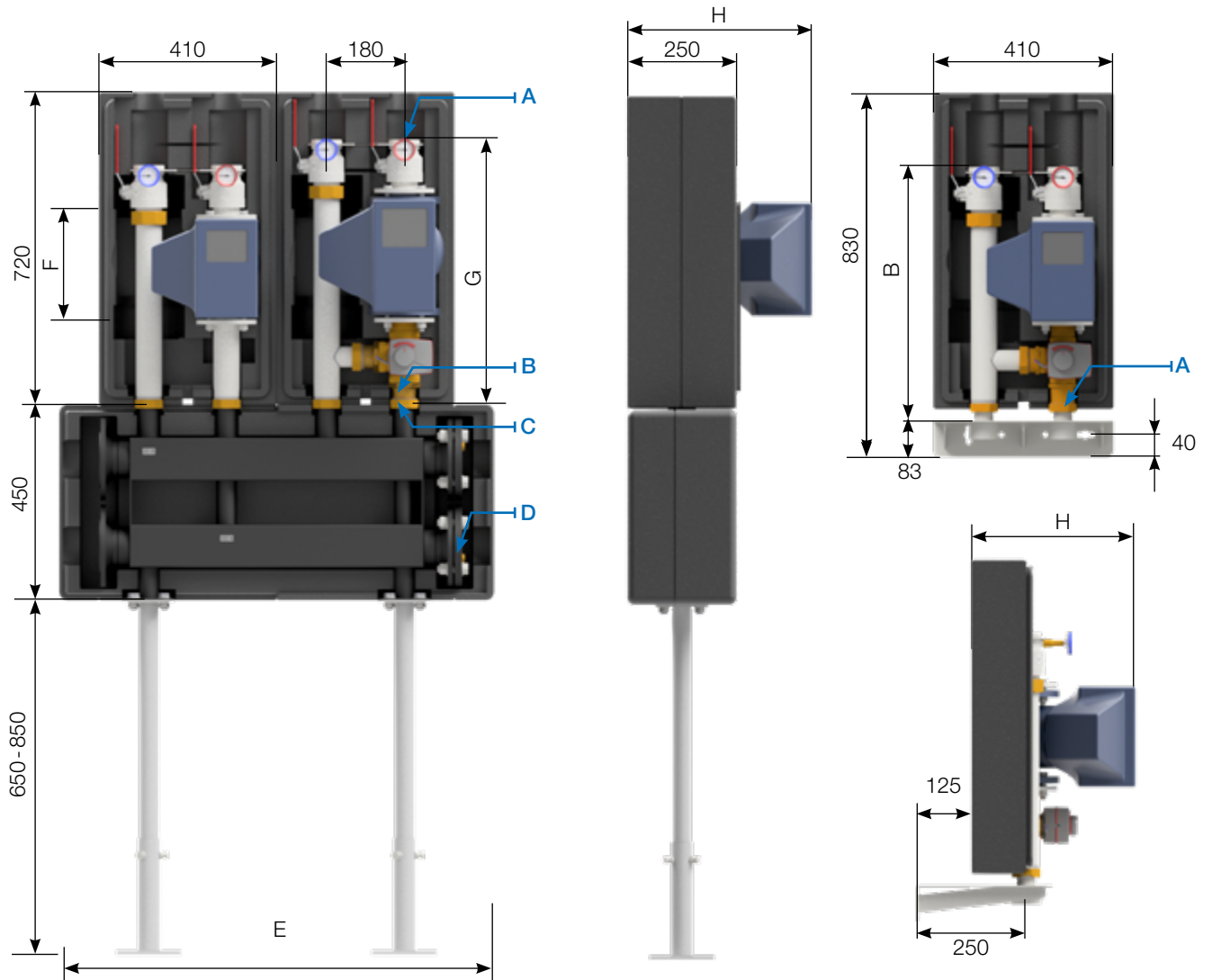
5 circuiti: Kvs 70,0

Configurazione

- ① Valvola di intercettazione con sistema gravity flow stop (ritorno)
- ② Valvola di intercettazione (mandata)
- ③ Pompa di circolazione
- ④ Motore
- ⑤ Valvola miscelatrice a 3 vie
- ⑥ Tubo di collegamento di bypass
- ⑦ Collettore per caldaie VB40/50-2
- ⑧ Flangia cieca
- Ⓒ Ingresso ritorno (circuito di riscaldamento)
- Ⓓ Uscita mandata (circuito di riscaldamento)
- Ⓒ Uscita ritorno (circuito caldaia)
- Ⓓ Ingresso mandata (circuito caldaia)



Dimensioni [mm]



Tipo	A	B	C	D	E	F	G	H
HK40	2" F	2" M	-	-	-	220	554	329 ¹⁾ o 462 ²⁾
HKM40	2" F	2" M	-	-	-	220	554	
HK50	2" F	2" M	-	-	-	280	614	391 ³⁾ o 462 ⁴⁾
HKM50	2" F	2" M	-	-	-	280	614	
VB40/50-2	-	-	2" UN	DN80, PN6	1000	-	-	-
VB40/50-3	-	-	2" UN	DN80, PN6	1410	-	-	-

1) Wilo Yonos Maxo Plus 40/8;

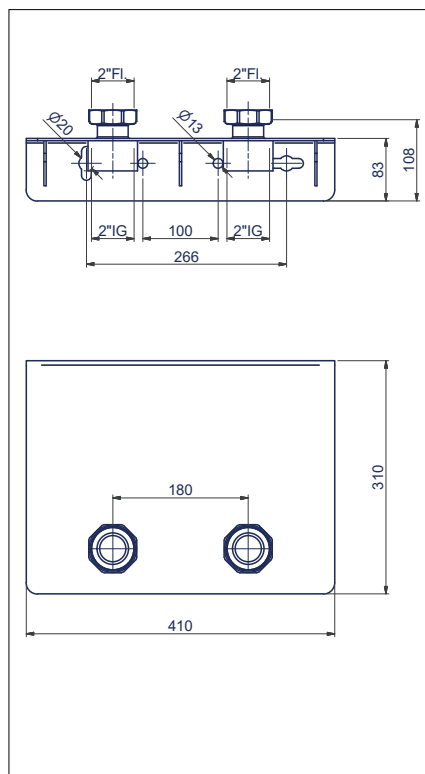
2) Grundfos Magna 3 40-100;

3) Wilo Yonos Maxo Plus 50/9;

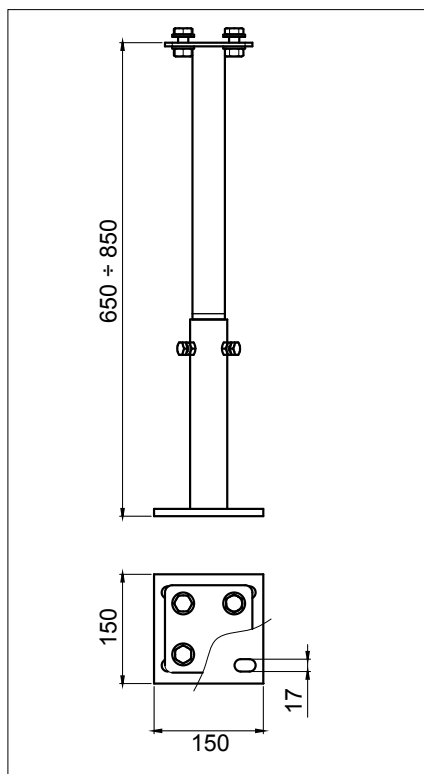
4) Grundfos Magna 3 50-100.

Dimensioni accessori [mm]

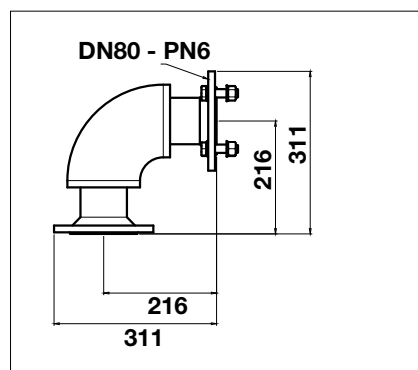
WH-HK/HKM 40/50



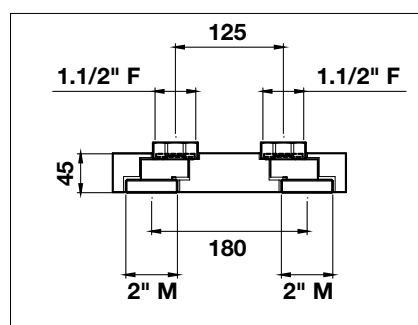
KIT DI FISSAGGIO A PAVIMENTO



VB50/80-ECK



REDU



Testi di capitolato

FlowBox HK40/HK50

Gruppo premontato di rilancio DN40/DN50 per il collegamento di caldaie a circuiti di riscaldamento non miscelati. Valvole di intercettazione da 2" F con termometro, sistema gravity flow stop. Attacchi a tenuta piana. Fino a 225 kW di potenza termica richiesta/circuito di riscaldamento. Guscio di isolamento in EPP. Adatto a circuiti di riscaldamento chiusi con fluidi non aggressivi, quali acqua o miscele di acqua e glicole, in conformità alla direttiva VDI 2035 dell'Associazione degli ingegneri tedeschi e alla norma austriaca ÖNORM H 5195.

FlowBox HKM40/HKM50

Gruppo di rilancio e miscelazione DN40/DN50 pronto per l'installazione per il collegamento di caldaie a circuiti di riscaldamento miscelati. Valvole di intercettazione da 2" F con termometro, sistema gravity flow stop. Motore precablati, valvola miscelatrice a 3 vie. Attacchi a tenuta piana. Fino a 205 kW di potenza termica richiesta/circuito di riscaldamento. Guscio di isolamento in EPP. Adatto a circuiti di riscaldamento chiusi con fluidi non aggressivi, quali acqua o miscele di acqua e glicole, in conformità alla direttiva VDI 2035 dell'Associazione degli ingegneri tedeschi e alla norma austriaca ÖNORM H 5195.

VB40/50

Collettore per caldaie VB40/50. Unità premontata. Collegamento a HK/HKM DN40/DN50 con dado girevole da 2". Design modulare. Guscio di isolamento in EPP. Chiuso su un lato con flangia cieca. Possibilità di combinazione con FlowBox HK 25/32 e FlowBox HKM25/32 mediante il riduttore REDU25/32. Kit di collegamento angolare e piedini stabili per un montaggio sicuro disponibili come accessori. Per caldaie singole o in cascata. DN80 - PN6.

Le descrizioni e le immagini contenute nella presente scheda tecnica di prodotto sono fornite esclusivamente a titolo informativo e non sono in alcun modo vincolanti. Watts Industries si riserva il diritto di apportare migliorie di carattere tecnico e progettuale ai propri prodotti senza preavviso. Garanzia: Tutte le operazioni e i contratti di vendita sono espressamente soggetti all'accettazione da parte dell'acquirente dei Termini e condizioni di Watts disponibili sul sito <https://wattswater.eu/gtc/>. Con il presente documento Watts respinge qualsiasi condizione differente o integrativa rispetto ai propri termini e condizioni contenuta in comunicazioni del cliente, in qualsivoglia forma, salvo sia stata preventivamente concordata per iscritto e sottoscritta da un responsabile Watts.

WATTS®

Watts Industries Deutschland GmbH
Godramsteiner Hauptstr. 167 • 76829 Landau • Germany
Tel. +49 63 41 96 56-0 • Fax +49 63 41 96 56-560
WIDE@wattswater.com • www.wattswater.de