

# FlowBox HK, HKM

Groupes de pompe/mélange DN40, DN50

## VB 40/50

Collecteur de chauffage DN40/DN50

### Documentation technique



## Description et applications

Les groupes de pompe FlowBox HK40/50 et HKM40/50 représentent un ensemble complet prêt à monter doté d'une isolation thermique, contenant tous les composants nécessaires (pompe, vanne d'isolement et mélangeurs, thermomètres, clapets anti-retour, tuyaux) pour l'installation dans un système de chauffage. Pour les modèles livrés sans l'unité de pompage, le choix de la pompe sera laissé à l'installateur ou aux techniciens chauffagistes.

Les groupes FlowBox HK/HKM DN40/50 sont utilisés pour raccorder des chaudières à des circuits de chauffage mélangés (HKM) ou directs (HK) dans des systèmes de chauffage. Le collecteur de distribution VB40/50 permet par ailleurs l'installation de plusieurs groupes de pompe côte-à-côte.

### FlowBox HK40 et HK50

Groupe de pompe compact DN40 et DN50 pour les circuits de chauffage directs. Coquille isolante en polypropylène expansé (EPP).

**Alimentation** (droite) : vanne d'isolement filet femelle 2" avec thermomètre 0-120 °C, circulateur 220 mm (HK40) ou 280 mm (HK50).

**Retour** (gauche) : vanne d'isolement filet femelle 2" avec frein à commande par gravité et thermomètre 0-120 °C intégré.



Type	Référence	DN	Modèle	Poids
HK40	10087155	40	Wilo Yonos Maxo Plus 40/0,5-8	20,50 kg
HK40	10026871	40	Grundfos Magna3 40-100F	29,80 kg
HK40	10027651	40	sans pompe	11,75 kg
HK50	10087156	50	Wilo Yonos Maxo Plus 50/0,5-9	24,55 kg
HK50	10026872	50	Grundfos Magna3 50-100F	29,75 kg
HK50	10027652	50	sans pompe	13,50 kg

### FlowBox HKM40 et HKM50

Groupe de pompe/mélange compact DN40 et DN50 pour les circuits de chauffage mélangés. Coquille isolante en polypropylène expansé (EPP).

**Alimentation** (droite) : vanne d'isolement filet femelle 2" avec thermomètre 0-120 °C, circulateur 220 mm (HK40) ou 280 mm (HK50), robinet mélangeur motorisé à 3 voies.

**Retour** (gauche) : vanne d'isolement filet femelle 2" avec frein à commande par gravité et thermomètre 0-120 °C intégré.



Type	Référence	DN	Kvs	Modèle	Poids
HKM40	10087157	40	25	Wilo Yonos Maxo Plus 40/0,5-8	23,70 kg
HKM40	10026873	40	25	Grundfos Magna3 40-100F	33,10 kg
HKM40	10027653	40	25	sans pompe	16,70 kg
HKM50	10087158	50	40	Wilo Yonos Maxo Plus 50/0,5-9	32,70 kg
HKM50	10026874	50	40	Grundfos Magna3 50-100F	34,50 kg
HKM50	10027650	50	40	sans pompe	17,70 kg

### VB40/50

Collecteur de chauffage pour le raccordement de 2 à 3 groupes de pompe FlowBox DN40 et/ou DN50.

Raccordement aux groupes de pompe : 2" UN ; raccordement au système : brides DN80 PN6 (incl. 2 brides pleines). Coquille isolante en polypropylène expansé (EPP).



Type	Référence	Modèle	Poids
VB40/50-2	10011282	pour le raccordement de 2 groupes de pompe	38,90 kg
VB40/50-3	10011283	pour le raccordement de 3 groupes de pompe	52,00 kg

### Kit de fixation au sol

Le kit se compose de 2 pieds avec 8 boulons et écrous pour le raccordement au distributeur du circuit de chauffage VB40/50.



Type	Référence	Poids
VB40/50 FUSS	10011285	10,30 kg



## Kit de raccords coudés VB40/50-ECK

Ce kit se compose de 2 raccords coudés à brides pré-isolés pour l'installation à angle des distributeurs du circuit de chauffage VB40/50. Coquille isolante en polypropylène expansé (EPP).

Type	Référence	Poids
VB40/50-ECK	10011284	18,20 kg



## Support mural

Support mural pour le montage mural des groupes de pompe HK/HKM DN40/50.

Type	Référence	Poids
WH-HK/HKM	10083722	5,26 kg



## Réducteur

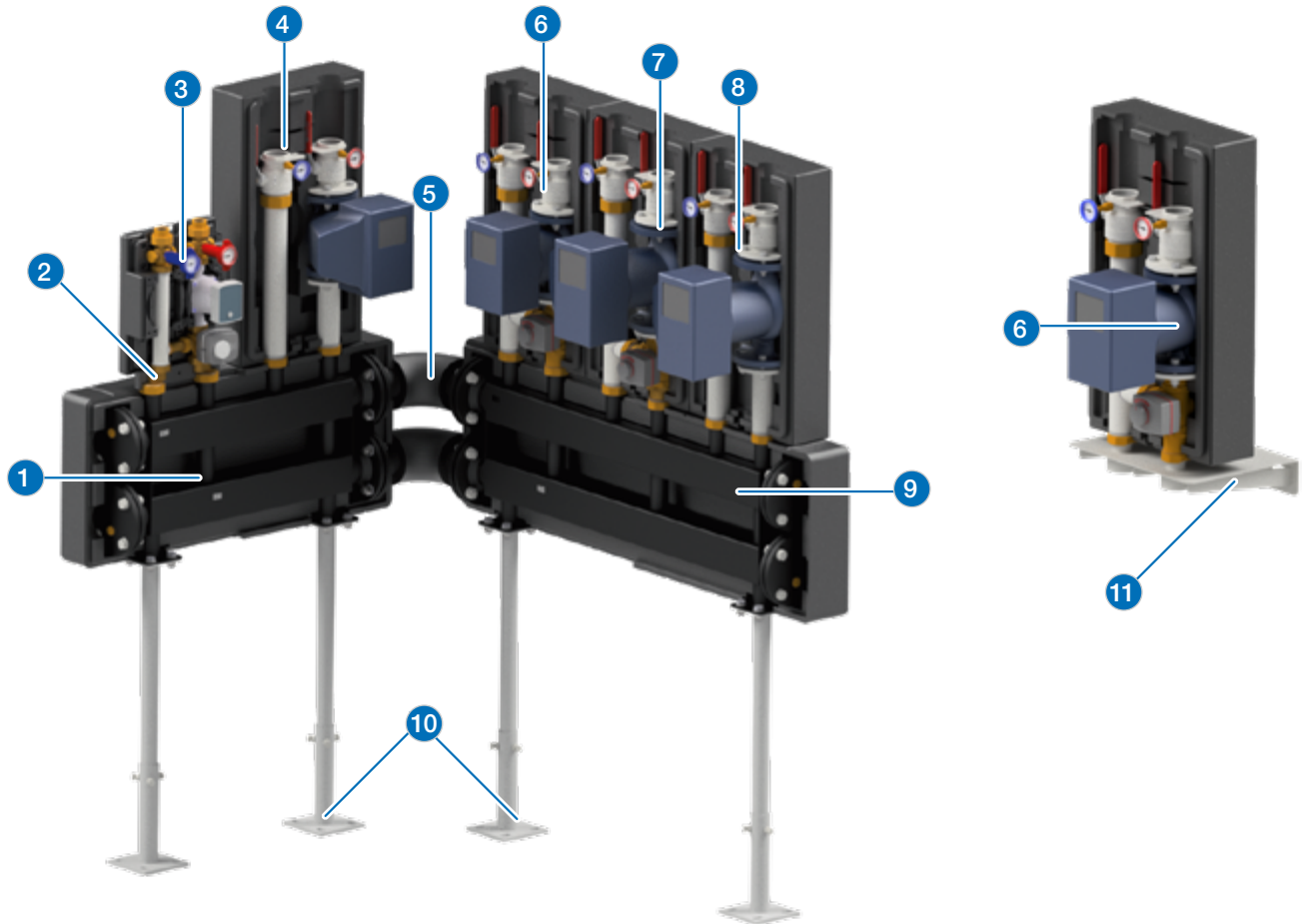
Réducteur DN40/50 à DN25/32 pour le raccordement des groupes de pompe FlowBox HK/HKM DN25/32 au distributeur du circuit de chauffage VB40/50. Isolation thermique en EPP.

Type	Référence	Poids
VB40/50-REDU	10011286	1,30 kg

## Variantes d'installation

Deux collecteurs de chaudière VB40/50 peuvent être combinés soit dans un agencement linéaire, soit à angle au moyen du kit de raccords coudés (5) afin de procéder au raccordement central de 6 circuits de chauffage (groupes de pompe) maximum. Les groupes de pompe de plus petites dimensions DN25/32 peuvent être raccordés au collecteur VB40/50 à l'aide du réducteur VB40/50-REDU (3).

Un circuit de chauffage individuel peut être raccordé à l'aide du support mural (11) WH-HK.



- |                                     |                                      |  |
|-------------------------------------|--------------------------------------|--|
| 1 Collecteur de chauffage VB40/50-2 | 5 Kit de raccords coudés VB40/50-ECK | 9 Collecteur de chauffage VB40/50-3    |
| 2 Réducteur VB40/50-REDU            | 6 Groupe de pompe/mélange HKM40      | 10 Kit de fixation au sol VB40/50-FUSS |
| 3 Groupe de pompe/mélange HKM25/32  | 7 Groupe de pompe/mélange HKM50      | 11 Support mural WH-HK/HKM 40/50       |
| 4 Groupe de pompe HK40              | 8 Groupe de pompe HK50               |  |

## Caractéristiques techniques FlowBox HK/HKM40 et HK/HKM50

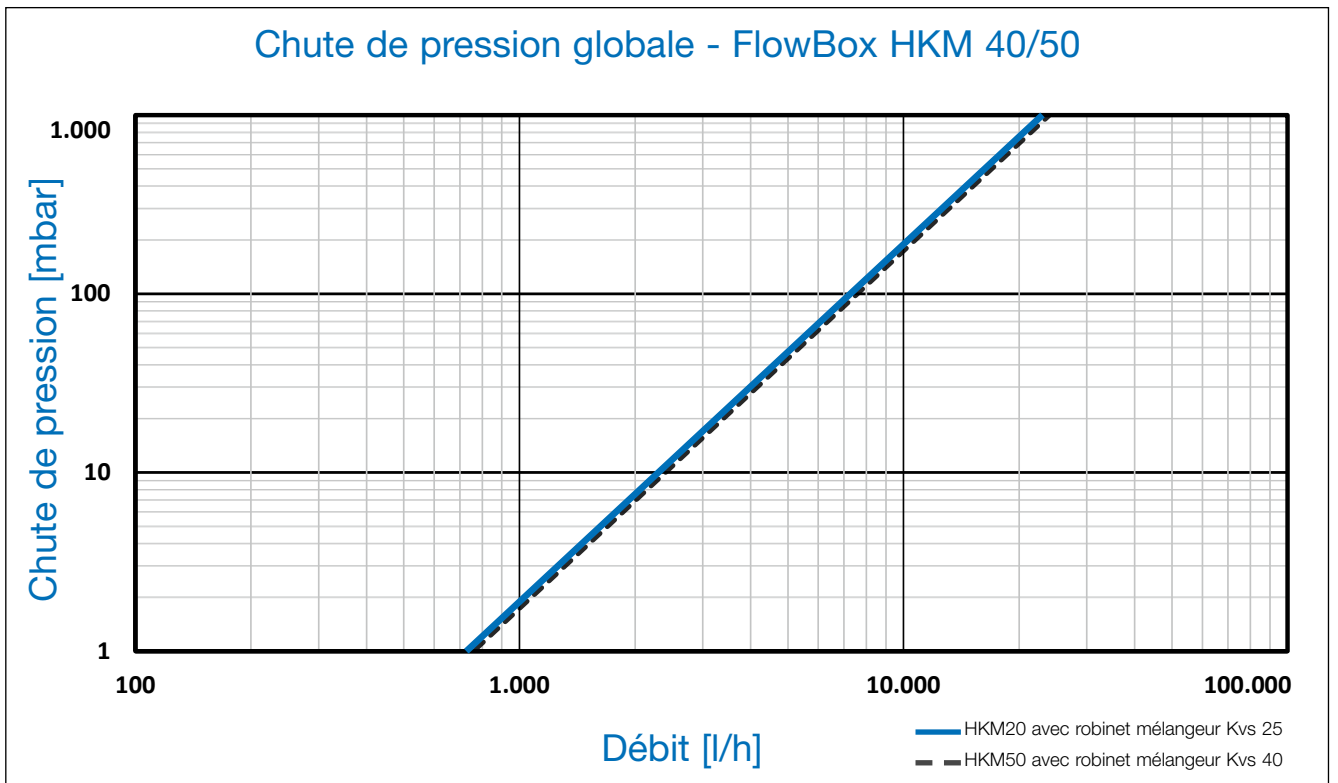
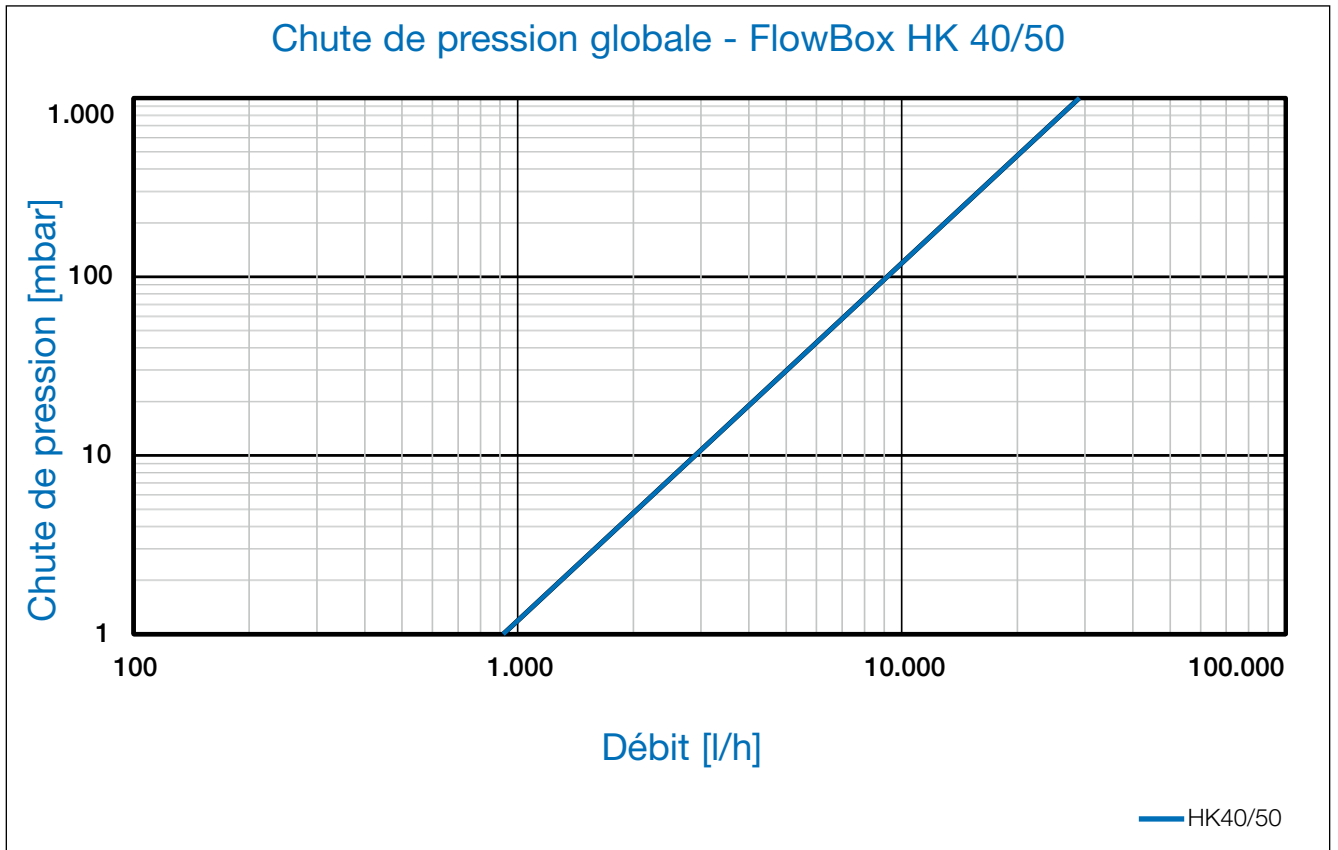
Rendement hydraulique				
Pression de service max.	6 bar			
Pression d'ouverture du frein à commande par gravité	10 mbar			
Température ambiante	- 10 °C à +40 °C (noter les caractéristiques de la pompe !)			
Température de service	+2 °C à +90 °C (noter les caractéristiques de la pompe !)			
Liquide	Eau ou eau glycolée, conformément à la directive VDI 2035 de l'association des ingénieurs allemands et à la norme autrichienne ÖNORM H 5195.			
Raccordement aux circuits de chauffage (section supérieure)	Filet femelle 2"			
Raccordement à la chaudière (section inférieure)	Filet mâle 2" avec joint plat			
Entraxe	180 mm			
Rendement hydraulique	HK40	HKM40	HK50	HKM50
Diamètre nominal	DN40	DN40	DN50	DN50
Valeur Kvs du mélangeur à 3 voies	-	25 m³/h	-	40 m³/h
Puissance (à DT= 20 K, Dp = 100 mbar)	224 kW	204 kW	224 kW	207 kW
Dimensions et poids				
L x H x P avec coquille isolante EPP	720 mm x 410 mm x 260 mm			
Poids sans emballage	Voir les descriptions du produit (page 2)			
Poids avec emballage	1,5 kg environ à ajouter au poids sans emballage			
Circulateurs et moteurs	HK/HKM40		HK/HKM50	
Circulateur Hauteur d'installation	220 mm		280 mm	
	Voir la documentation séparée sur les pompes			
Moteur	Voir la documentation séparée sur le moteur			
Matériaux				
Tuyau	Tuyau en acier			
Soupapes et raccords	Laiton CW617N			
Joints plats	AFM34/2			
Isolation	Polypropylène expansé (EPP)			
Frein à commande par gravité	POM, NBR, acier inoxydable			
Plastique	Résistant aux chocs et à la température			
Joints toriques	EPDM			

## Données techniques VB40/50

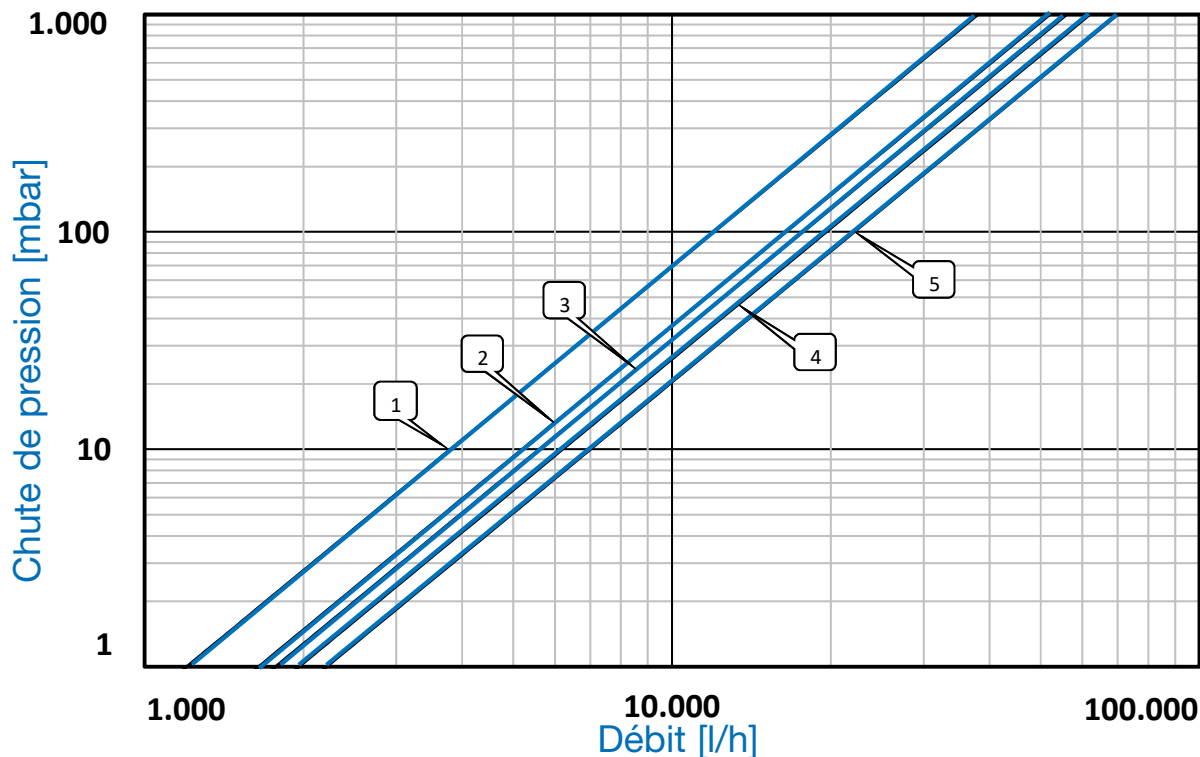
Rendement hydraulique					
Pression de service max.	6 bar				
Température de service	2 °C à 110 °C				
Liquide	Eau ou eau glycolée, conformément à la directive VDI 2035 de l'association des ingénieurs allemands et à la norme autrichienne ÖNORM H 5195.				
Valeurs Kvs					
Nombre de sorties ouvertes	1 sortie	2 sorties	3 sorties	4 sorties <sup>1)</sup>	5 sorties <sup>1)</sup>
	38 m³/h	52 m³/h	56 m³/h	62 m³/h	70 m³/h
Raccordement aux circuits de chauffage (section supérieure)	2" UN avec joint plat				
Raccordement à la chaudière (côté gauche ou droit)	Bride DN80 (PN6)				
Dimensions et poids	VB40/50-2			VB40/50-3	
L x H x P avec coquille isolante EPP	1000 mm x 450 mm x 250 mm			1410 mm x 450 mm x 250 mm	
Poids sans emballage	Voir les descriptions du produit (page 2)				
Poids avec emballage	1,5 kg environ à ajouter au poids sans emballage				
Matériaux					
Collecteur	Tuyau en acier				
Écrou tournant	Laiton CW617N				
Joints plats	AFM 34/2				
Coquille isolante	EPP				

1) Combinées avec VB40/50 2 et VB40/50 3

## Diagrammes



## Chute de pression globale - VB40/50



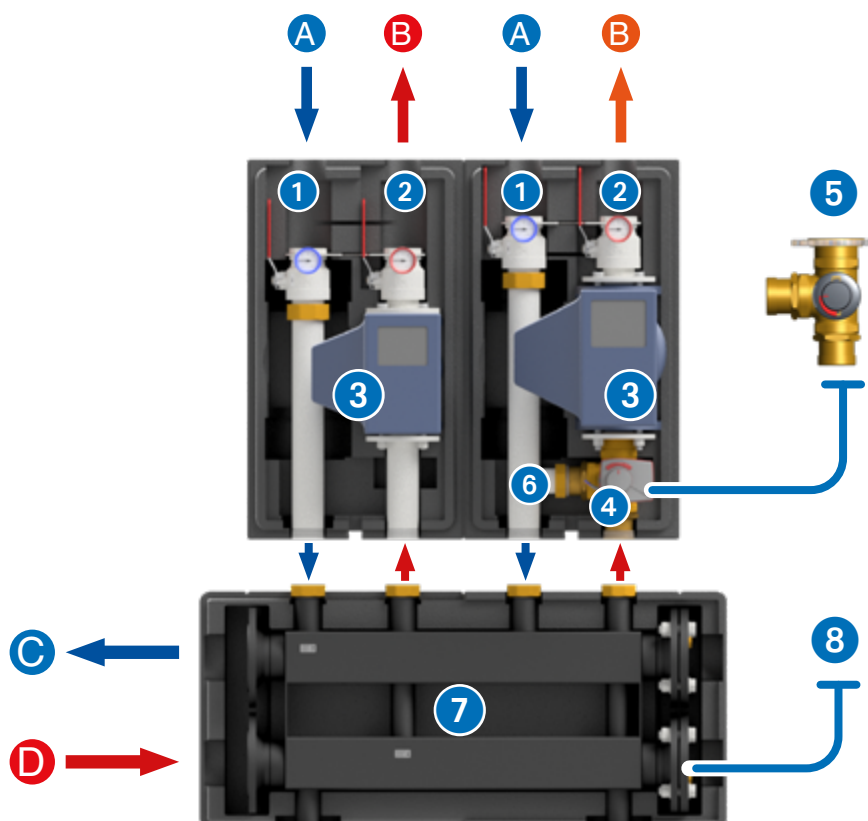
1 circuit : Kvs 38,0  
2 circuits : Kvs 52,0

3 circuits : Kvs 56,0  
4 circuits : Kvs 62,0

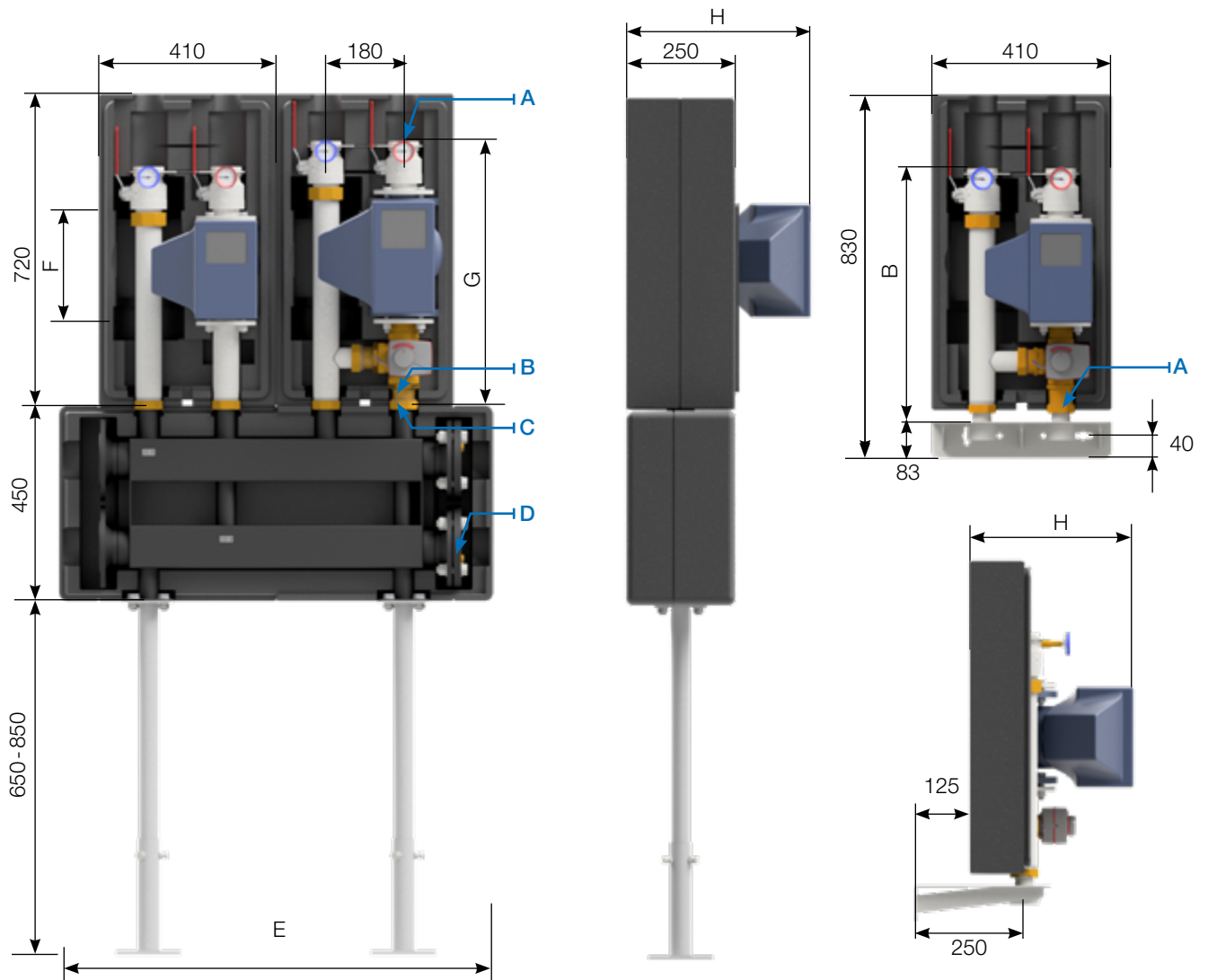
5 circuits : Kvs 70,0

## Configuration

- ① Vanne d'isolement avec frein à commande par gravité (retour)
- ② Vanne d'isolement (alimentation)
- ③ Circulateur
- ④ Moteur
- ⑤ Mélangeur à 3 voies
- ⑥ Type de raccordement avec dérivation
- ⑦ Collecteur de chauffage VB40/50-2
- ⑧ Bride pleine
- A Entrée de retour (circuit de chauffage)
- B Sortie d'alimentation (circuit de chauffage)
- C Sortie de retour (circuit de chauffage)
- D Entrée d'alimentation (circuit de chauffage)



## Dimensions [mm]



Type	A	B	C	D	E	F	G	H
HK40	Filet femelle 2"	Filet mâle 2"	-	-	-	220	554	329 <sup>1)</sup> ou 462 <sup>2)</sup>
HKM40	Filet femelle 2"	Filet mâle 2"	-	-	-	220	554	
HK50	Filet femelle 2"	Filet mâle 2"	-	-	-	280	614	391 <sup>3)</sup> ou 462 <sup>4)</sup>
HKM50	Filet femelle 2"	Filet mâle 2"	-	-	-	280	614	
VB40/50-2	-	-	2" UN	DN80, PN6	1000	-	-	-
VB40/50-3	-	-	2" UN	DN80, PN6	1410	-	-	-

1) Wilo Yonos Maxo Plus 40/8;

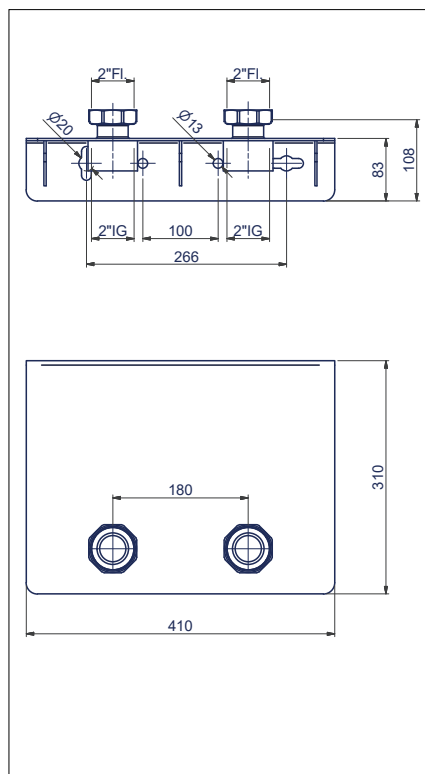
2) Grundfos Magna 3 40-100;

3) Wilo Yonos Maxo Plus 50/9;

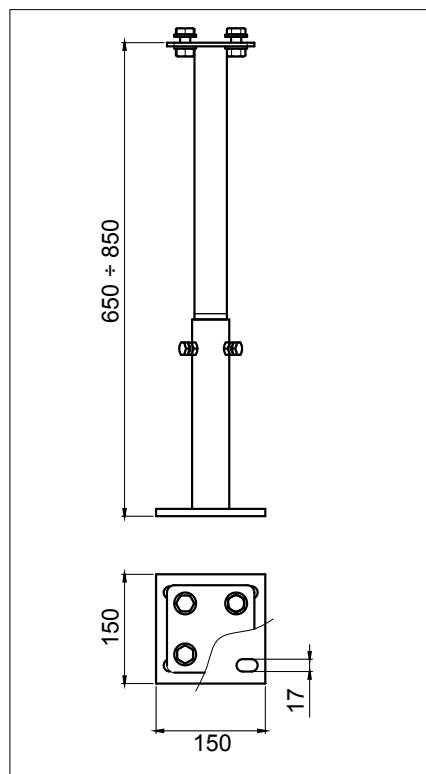
4) Grundfos Magna 3 50-100.

## Dimensions des accessoires [mm]

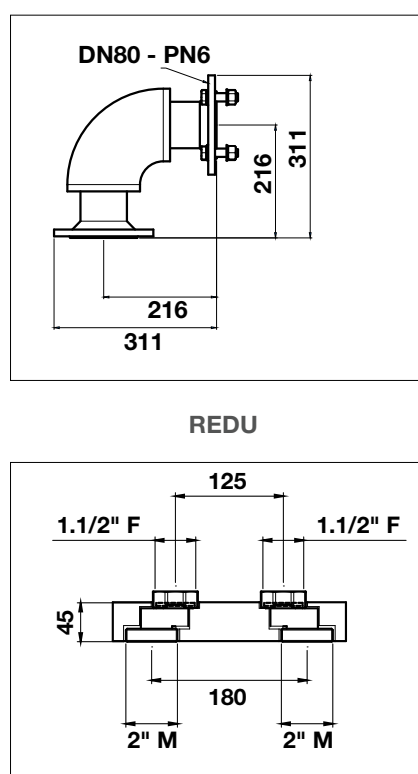
WH-HK/HKM 40/50



KIT DE FIXATION AU SOL



VB50/80-ECK



## Descriptif type

### FlowBox HK40/HK50

Groupe de pompe prêt à monter DN40/DN50 pour le raccordement de chaudières à des circuits de chauffage non mélangés. Vannes d'isolement, filet femelle 2", avec thermomètre, frein à commande par gravité. Raccords à joint plat. Jusqu'à 225 kW puissance calorifique/circuit de chauffage. Coquille isolante en EPP. Conçue pour un fonctionnement dans des circuits de chauffage fermés alimentés par des liquides non agressifs, comme de l'eau ou de l'eau glycolée, conformément à la directive VDI 2035 de l'association des ingénieurs allemands et à la norme autrichienne ÖNORM H 5195.

### FlowBox HKM40/HKM50

Groupe de pompe/mélange prêt à monter DN40/DN50 pour le raccordement de chaudières à des circuits de chauffage mélangés. Vannes d'isolement, filet femelle 2", avec thermomètre, frein à commande par gravité. Moteur câblés en usine, mélangeur à 3 voies. Raccords à joint plat. Jusqu'à 205 kW puissance calorifique/circuit de chauffage. Coquille isolante en EPP. Conçue pour un fonctionnement dans des circuits de chauffage fermés alimentés par des liquides non agressifs, comme de l'eau ou de l'eau glycolée, conformément à la directive VDI 2035 de l'association des ingénieurs allemands et à la norme autrichienne ÖNORM H 5195.

### VB40/50

Collecteur de chauffage VB40/50. Unité prête à monter. Raccord au HK/HKM DN40/DN50 à l'aide d'un écrou tournant de 2". Conception modulaire. Coquille isolante en EPP. Fermée d'un côté par une bride pleine. Combinaison avec les appareils FlowBox HK 25/32 et FlowBox HKM25/32 au moyen du réducteur REDU25/32. Kit de raccords coudés et pieds stables pour un montage des accessoires en toute sécurité. Pour les chaudières ou les chaudières en cascade. DN80 - PN6.

Les descriptions, photographies et illustrations contenues dans cette fiche technique sont fournies seulement à titre informatif et ne sont pas contractuelles. Watts Industries se réserve le droit d'apporter toute modification technique ou esthétique à ses produits sans aucun avertissement préalable. Garantie : toutes les ventes ou contrats de vente sont expressément conditionnés à l'acceptation par l'acheteur des conditions générales de vente Watts figurant sur le site web de Watts à l'adresse <https://wattswater.eu/gtc/>. Watts s'oppose ainsi à toute autre modalité, différente ou additionnelle des modalités Watts, quel que soit le support de communication de l'acheteur dans laquelle elle est contenue ainsi que sa forme, à moins d'un accord écrit spécifique signé par un dirigeant de Watts.

**WATTS®**

Watts Industries Deutschland GmbH  
 Godramsteiner Hauptstr. 167 • 76829 Landau • Allemagne  
 Tel. +49 63 41 96 56-0 • Fax +49 63 41 96 56-560  
 WIDE@wattswater.com • www.wattswater.de