

## Regulátor tahu Řada RT10N



### Hlavní charakteristika:

- kompaktní a ergonomické provedení
- tažná síla 0,75 kg při délce páky 80 mm, 1 kg při délce páky 60 mm
- snadný odečet teploty tuhnutí
- vertikální/horizontální montáž

**WATTS®**

## Popis

Regulátor tahu je určen k instalaci do systémů s kotlem na nerozprašovaná tuhá paliva, který slouží jako řídicí jednotka.

2

### RT10N



#### AIRSTOP

Regulátor tahu pro kotle na nerozprašovaná paliva s jednoduchým zabezpečením (položka 0234300).

Rozsah nastavení: 30 °C až 100 °C.

Přípojka ND 3/4". Tepelně citlivý prvek s náplní vosku.

Typ	Č. dílu WII	Č. dílu WID	Zdvih	Délka řetízku
RT10N	0234300	10030719	60 -80mm	125cm

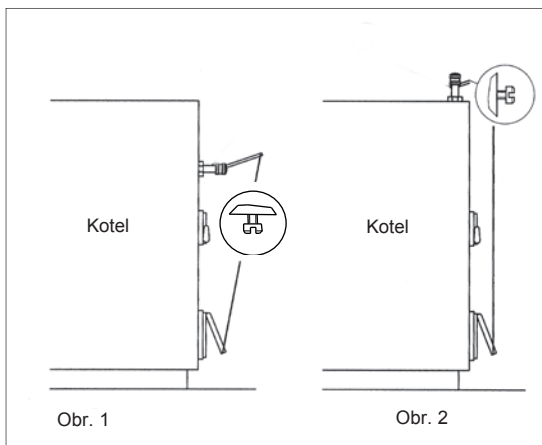
## Provoz

Tepelně citlivý prvek regulátoru tahu, ponořený do vodního pláště kotle, působí na spalování tak, že náležitým způsobem reguluje přívod sekundárního spalovacího vzduchu do kotle v závislosti na teplotě vody. Taková regulace se provádí otevřením nebo zavřením vstupních dvířek vzduchu do kotle.

## Instalace

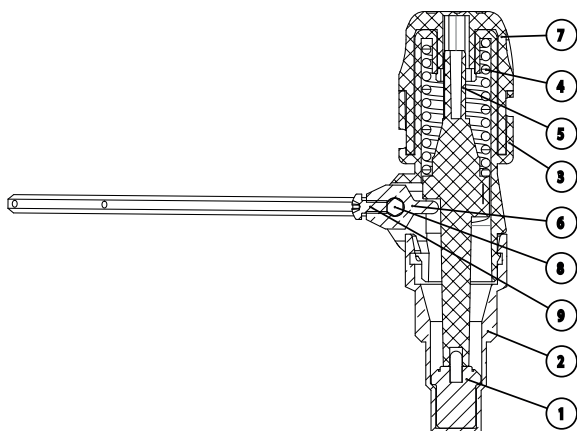
Regulátor tahu řady RT10N lze instalovat na kotel buď v horizontální (přední), nebo vertikální (horní) poloze.

V případě horizontální (přední) polohy by zajišťovací šroub páky (9) měl být v dolní poloze vzhledem k tělesu regulátoru tahu (obr. 1), zatímco teplota by měla být odečtena v příslušném průzoru na víku. V případě horizontální (horní) polohy by zajišťovací šroub páky měl být v přední poloze vzhledem k přední části kotle (obr. 2), zatímco teplota by měla být odečtena v příslušném průzoru na víku.



Technická charakteristika	
Max. teplota vody 120 °C	120°C
Rozsah nastavení teploty 30÷100 °C	30 - 100 °C
Max. zdvih páky 80 mm	80mm

Návrhová charakteristika	
Plášť	Mosaz
Nastavovací knoflík + těleso	Vyztužený plast
Řetízek a páka	Tropikalizovaná ocel
Přípojka	ČSN ISO 228/1 - G3/4» M
Plášť	3/4" x 71,0 mm
Tepelně citlivý prvek	Jeden, s roztažností vosku

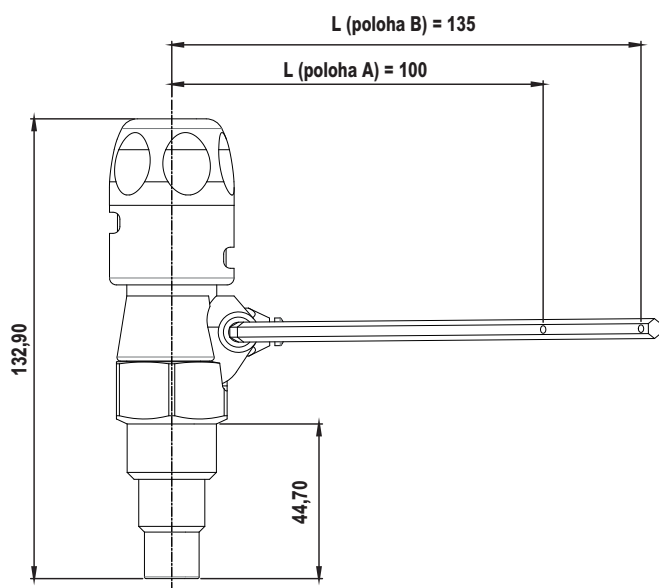


Vysvětlivky

- 1. Tepelně citlivý prvek
- 2. Plášť
- 3. Těleso regulátoru tahu
- 4. Pružina
- 5. Axiální vačka
- 6. Podpěra páky
- 7. Knoflík se stupnicí
- 8. Páka
- 9. Zajišťovací šroub páky

**Celkové rozměry [mm]**

**RT10N**



Zdvih	Poloha
60	A
80	B



*A Watts Water Technologies Company*

**Watts Industries Deutschland GmbH**

Godramsteiner Hauptstr. 167

76829 Landau Germany

Tel.: +49 (0) 6341 9656 0

E-mail: [WIDE@wattswater.com](mailto:WIDE@wattswater.com)

[www.wattsindustries.com](http://www.wattsindustries.com)