

Serie ETE, ETM24-12

Actuadores electrotérmicos

Technical Data Sheet



Descripción

Los actuadores electro térmicos de las **Serie ETE y ETM24-12** son motores de accionamiento, respectivamente, ON/OFF y MODULANTE para las válvulas de zona de la **Serie VU** a las que se fijan fácilmente mediante acoplamiento de bayoneta. Los actuadores disponen de un dispositivo para el comando manual de la válvula en caso de interrupción del suministro de corriente y se caracterizan por su funcionamiento silencioso y fiable.

ETE



Actuador electro térmico con accionamiento ON/OFF para las válvulas de zona de la **Serie VU**. Cuenta con microinterruptor auxiliar normalmente abierto (NA) para comandos adicionales (p.ej: bomba, contabilización), acoplamiento de bayoneta para su conexión con el cuerpo de la válvula y dispositivo para el comando manual.

Potencia absorbida: 18W a 24V y 20W a 230V. Carrera: 5,5mm Fuerza del obturador: 250N. Tiempo de posicionamiento: 4min.

Es conforme con las Directivas LVD 2014/35/UE y ECM 2014/30/UE.
Satisface la norma UNI 9497/89.

Tipo	Código	Alimentación	Protección	Peso (Kg)
ETE	ETE24BO	24V	IP20	0,3
ETE	ETE220BO	230V	IP20	0,3

ETM24-12

Actuador electro térmico modulante. Cuenta con dispositivo para el comando manual. Potencia absorbida: 18W. Regimen de potencia: 3W.

- El modelo ETM24-12 puede combinarse con los reguladores alimentados con 24 VCA y se suministra con cable de 4x0,75 mm² y de 1m de longitud.

Satisface la norma UNI 9497/89.



Tipo	Código	Alimentación	Protección	Peso (Kg)
ETM	ETM24-12	24V	IP44	0,3

Características técnicas

Tensión de alimentación	230V 50/60Hz - 24V 50/60 Hz
Potencia máxima absorbida	18W (24V) - 20W (230V)
Carga máx auxiliar	700 mA - 3A resistivo
Temperatura de funcionamiento	0÷50°C
Temperatura mínima de almacenaje	-10÷60°C
Humedad ambiental	90%, como máximo, sin formación de condensación
Tiempo de posicionamiento	240 seg. aprox.
Carrera	5 mm
Fuerza máxima	250N
Guía cables	Pg7
Grado de protección	ETE: IP20 - ETM24-12: IP44
Acoplamiento con el cuerpo de la válvula	de bayoneta

Características constructivas

Caja	Poliamida V0
Base	Policarbonato V0

Empleo

Los actuadores electro térmicos de las **Serie ETE y ETM24-12** se utilizan para accionar las válvulas de zona de la **Serie VU** en las instalaciones de calefacción y refrigeración que requieren un control ON/OFF o MODULANTE del caudal de agua caliente y fría.

Funcionamiento

Un elemento termostático en cera, presente en el interior de los actuadores y activado por una resistencia eléctrica tras recibir la señal emitida por un termostato de ambiente (o cronotermostato), acciona los actuadores de las **Serie ETE** y **ETM24-12**. Al recibir la señal del dispositivo de mando (termostato o cronotermostato), la resistencia eléctrica, envuelta alrededor del elemento termostático, por efecto del paso de corriente, genera calor. El elemento termostático, calentándose, hace dilatar la sustancia que contiene y empuja la varilla móvil accionando el obturador del cuerpo de la válvula y facilitando la apertura de las válvulas normalmente cerradas de las **Serie VU220, VU225, VU320 y VU325**. Una vez que el vástago ha recorrido toda su carrera en bajada, el microinterruptor de final de carrera interrumpe el suministro de corriente. Esto impide que el actuador se dañe en caso de que el obturador de la válvula no se accione por un motivo cualquiera (presencia de cuerpos ajenos en el alojamiento, etc.) Los actuadores de la **Serie ETE** cuentan incluso con un contacto auxiliar (sufijo BO del código) para comandos adicionales (contabilización, comando bomba, ventilador u otros aparatos).

Si llega a faltar corriente, las válvulas de la **Serie VU**, normalmente cerradas, pueden abrirse girando la palanca del actuador de las **Serie ETE** o **ETM24-12** en la posición manual.

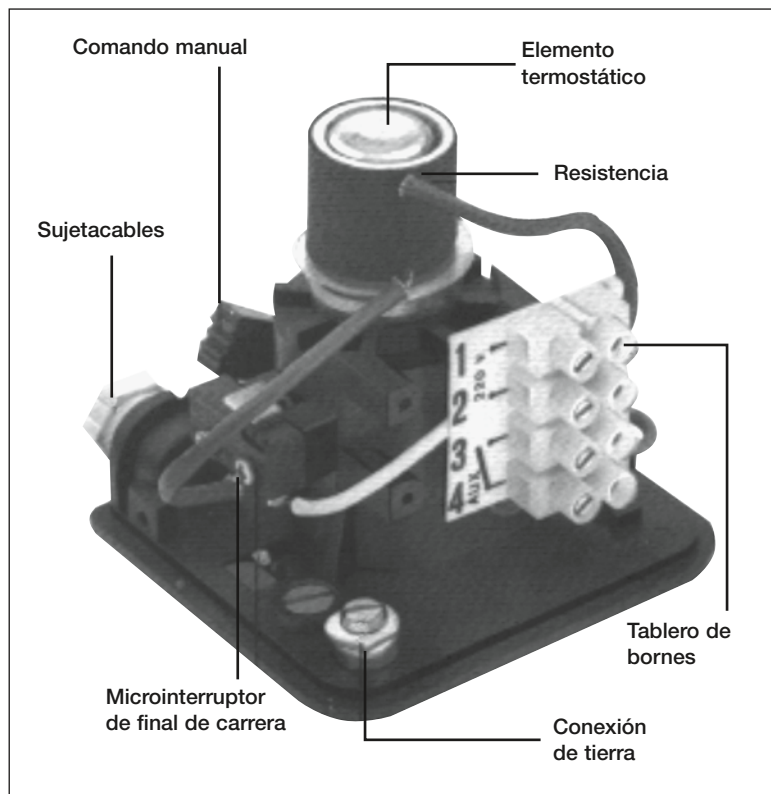
La fiabilidad de los actuadores de las **Serie ETE** y **ETM24-12** se garantiza mediante verificaciones realizadas en el 100% de la producción.

Instalación

Los actuadores pueden instalarse en las válvulas de zona de la **Serie VU** mediante acoplamiento de bayoneta como se describe a continuación:

- 1- monte el actuador en el acoplamiento de bayoneta con ángulo de 45° respecto al sentido de flujo que se indica en el cuerpo de la válvula
- 2- gire el actuador alrededor de su eje hacia la derecha.

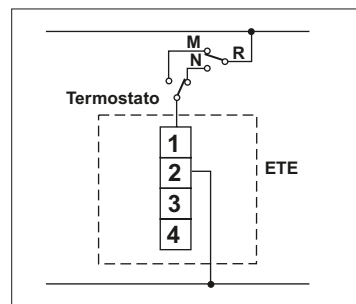
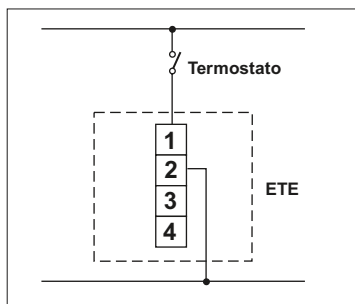
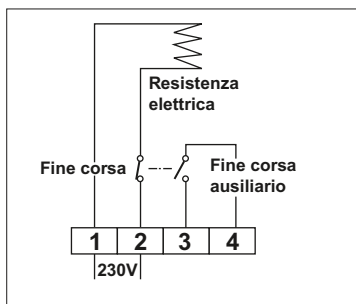
El actuador funciona en cualquier posición; sin embargo, se aconseja, por obvios motivos (infiltraciones, formación de condensación, etc.) no instalar la válvula con el actuador mirando hacia abajo. El desmontaje del actuador debe realizarse en posición de reposo. Por tanto, espere al menos 3 minutos, después de la interrupción del suministro de corriente, antes de retirar el actuador de su asiento. Para remover las conexiones y las instalaciones eléctricas correspondientes, véanse las normas vigentes y las conexiones eléctricas adjuntas.



Conexiones eléctricas

Para acceder al tablero de bornes, extraiga la caja tras retirar los tornillos de ajuste.

ETE



ETM24-12

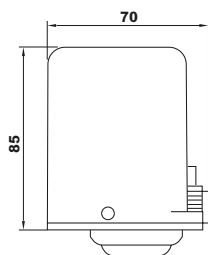
ETM24-12	
BLANCO	Alimentación 24V 50/60Hz.
VERDE	X2 Entrada 10-2 VCC
MARRÓN	X1 Entrada 2-10 VCC
AZUL	Común

Mantenimiento

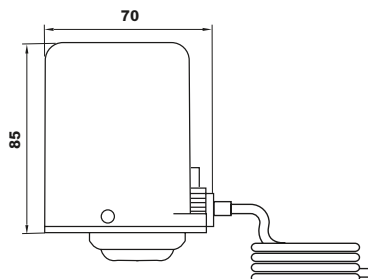
Generalmente el actuador no requiere ningún mantenimiento. De todos modos, se recomienda asegurarse de que se mantenga seco y limpio realizando un control al menos una vez por año.

Dimensiones (mm)

ETE



ETM



Hoja informativa

Serie ETE

Actuador electrotérmico con accionamiento ON/OFF para válvulas de zona de la **Serie ETE** de marca WATTS. Microinterruptor auxiliar normalmente abierto (NA) para comandos adicionales. Acoplamiento de bayoneta para su conexión con el cuerpo de la válvula. Dispositivo para el comando manual. Potencia absorbida: 18W (24V) - 20W (230V). Alimentación 230 VCA y 24VCA Carrera: 5mm Fuerza del obturador: 250N. Satisface la norma UNI 9497/89. Es conforme con las Directivas LVD 2014/35/UE y ECM 2014/30/UE.

Serie ETM24-12

Actuador electrotérmico modulante de la **Serie ETM24-12** de marca WATTS que puede combinarse con los reguladores alimentados con 16 VCC o con 24 VCA. Dispositivo para el comando manual. Potencia absorbida: 18W. Regimen de potencia: 3W. Satisface la norma UNI 9497/89.

Las descripciones y fotografías contenidas en esta hoja de especificaciones del producto se suministran únicamente a título informativo y no son vinculantes. Watts Industries se reserva el derecho de realizar cualquier mejora técnica y de diseño a sus productos sin previo aviso. Garantía: todas las ventas y contratos de venta están expresamente condicionados por el consentimiento del comprador a los términos y condiciones de Watts que se encuentran en su sitio web en www.wattswater.es. Watts se opone a cualquier término, diferente o adicional a los términos de Watts, contenido en cualquier comunicación del comprador en cualquier forma, a menos que se acuerde en un escrito firmado por un oficial de Watts.

WATTS®



Watts Industries Iberica S.A.

Pol. Ind. La Llana Avda. La Llana, 85 • 08191 Rubí (Barcelona) • Spain
Tel. +34 93 587 25 40 • Fax +34 902 431.075
infowattsiberica@wattswater.com • www.watts.com