

Serie ERE-CE

Vasi di espansione chiusi

Technical Data Sheet



Descrizione

Il vaso di espansione chiuso **Serie ERE-CE** è un recipiente a tenuta ermetica formato da due calotte con una membrana flessibile posizionata nella mezzeria e fissata lungo la sua circonferenza, che separa una camera riservata all'acqua dell'impianto da un'altra riempita di gas inerte. In modo automatico il vaso di espansione chiuso compensa la variazione di volume dell'acqua contenuta nell'impianto, che si genera per effetto della variazione della sua temperatura, impedendo di conseguenza che sia superata la pressione di sicurezza prefissata a protezione del generatore di calore e dell'impianto stesso.



ERE-CE

Vasi di espansione a membrana fissa adatti per impianti di riscaldamento e raffreddamento. Adatti a resistere a miscele contenenti fino a 50% di glicole.

Attacco filettato maschio nella parte superiore del vaso (escluso modello 500 litri).

I modelli con capacità da 80÷300 litri sono provvisti di base d'appoggio circolare.

Il modello con capacità di 500 litri è provvisto di piedini d'appoggio e attacco inferiore.

Conforme Direttiva PED 2014/68/UE.

Tipo	Codice	Capacità	Pmax	Precarica	Attacco	Peso (Kg)
ERE CE	06820035C	35	5	1,5	3/4" M	6,80
ERE CE	06820050C	50	6	1,5	3/4" M	7,35
ERE CE	06820080C	80	6	1,5	3/4" M	13,57
ERE CE	06820100C	100	6	1,5	3/4" M	16,20
ERE CE	06820150C	150	6	1,5	1" M	22,0
ERE CE	06820200C	200	6	1,5	1" M	31,7
ERE CE	06820250C	250	6	1,5	1" M	34,0
ERE CE	06820300C	300	6	1,5	1" M	38,5
ERE CE	06820500C	500	6	2,5	1" M	58,0

Caratteristiche tecniche

Pressione massima di esercizio	5 bar (modello da 35 litri) 6 bar (tutti gli altri modelli)
Pressione di precarica	1,5 bar (modelli da 35-300 litri) 2,5 bar (modelli da 500 litri)
Temperatura di esercizio	-10÷100°C
Gas inerte di precarica	aria

Caratteristiche costruttive

Corpo	acciaio
Membrana	gomma sintetica SBR
Finitura esterna	polvere epossidica polimerizzata di colore rosso RAL 300

Impiego

I vasi di espansione chiusi **Serie ERE-CE** sono generalmente utilizzati negli impianti di riscaldamento con potenza nominale superiore a 35 kW che utilizzano acqua calda con temperatura inferiore a 100°C e nei circuiti di raffreddamento con acqua miscelata a glicole (<50%).

La loro funzione è quella di consentire:

- negli impianti di riscaldamento: la dilatazione di volume dell'acqua contenuta nell'impianto quando si passa da una condizione di inattività a quella in esercizio limitando in questo modo l'aumento di pressione nei circuiti;
- negli impianti di raffreddamento: la creazione di una riserva di fluido che evita la formazione di vuoto con conseguente intromissione di aria nel circuito da tutti quei punti in grado di comunicare con l'ambiente esterno, nella fase di impianto funzionante (raffreddamento) ovvero di contrazione del volume di fluido in circolazione.

Funzionamento

In ogni circuito dove il fluido operante subisce delle variazioni di temperatura si hanno sempre delle corrispondenti variazioni di volume del fluido stesso.

I vasi d'espansione chiusi **Serie ERE-CE** hanno la capacità di assorbire queste dilatazioni grazie ad un cuscino di gas inerte, contenuto nel vaso stesso e separato dall'acqua tramite una membrana di gomma.

La membrana ad impianto di riscaldamento inattivo aderisce alle pareti del vaso (Fig.1), mentre nella fase di esercizio, per effetto dell'aumento del volume del fluido contenuto nell'impianto che comprime il cuscino di gas inerte, viene a trovarsi in una posizione intermedia (Fig.2). Si può osservare che a differenza di ciò che accade nei sistemi a vaso aperto, all'aumentare della temperatura del fluido corrisponde un aumento di pressione nell'impianto: l'aumento di volume viene infatti assorbito dal cuscino di gas inerte che compresso aumenta di pressione. Nella fase di raffreddamento, il volume del fluido si contrae e il diminuito volume di fluido consente l'espansione del cuscino di gas inerte, permettendo l'eventuale reintegro di fluido.

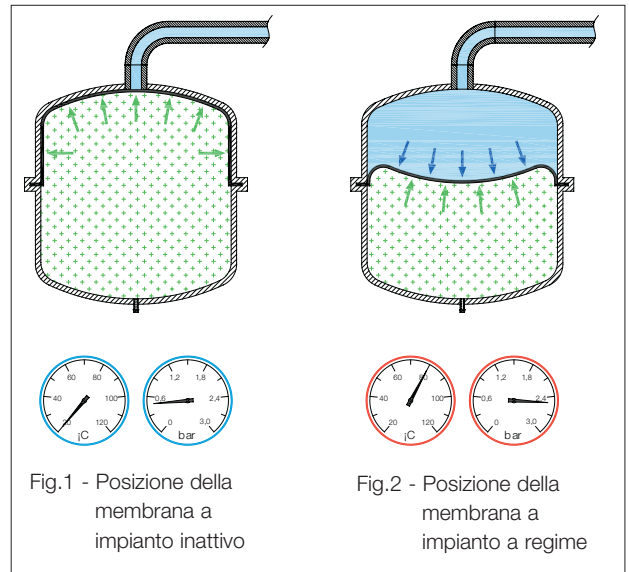


Fig.1 - Posizione della membrana a impianto inattivo

Fig.2 - Posizione della membrana a impianto a regime

Dimensionamento

La scelta del vaso di espansione a membrana è simile a quella dei vasi aperti con la differenza che oltre al contenuto d'acqua dell'impianto, l'escursione di temperatura e l'aumento del volume specifico durante la fase di riscaldamento, bisogna tenere conto anche della massima escursione ammissibile della pressione d'esercizio.

Di conseguenza è evidente che il volume utile del vaso è tanto maggiore quanto più alta sarà l'escursione tra la pressione iniziale e quella finale del cuscino d'aria.

Per il calcolo del volume utile del vaso è sufficiente applicare la seguente relazione (Raccolta R – Edizione 2009):

$$V_n \geq \frac{V_e}{\left(1 - \frac{P_1}{P_2}\right)}$$

dove:

V_n = volume del vaso in litri;

V_e = contenuto acqua dell'impianto (V_a) in litri per volume di espansione ($V_a \times n/100$);

$n = 0,31 + 3,9 \times 10^{-4} \times t_m^2$;

t_m = temperatura massima ammissibile in °C riferita all'intervento dei dispositivi di sicurezza;

P_1 = pressione assoluta, in bar, a cui è precaricato il cuscino di gas, pressione che non potrà risultare inferiore alla pressione idrostatica nel punto in cui viene installato il vaso (o la pressione di reintegro del gruppo di riempimento);

P_2 = pressione assoluta di taratura della valvola di sicurezza, in bar, diminuita di una quantità corrispondente al dislivello di quota esistente tra vaso di espansione e valvola di sicurezza, se quest'ultima è posta più in basso ovvero aumentata se posta più in alto.

Esempio:

Calcolare la capacità di un vaso di espansione per un impianto di riscaldamento avente:

- altezza idrostatica impianto 12m (1,2 bar);
- pressione di precarica iniziale a freddo 15m (1,5 bar);
- pressione iniziale assoluta (P_1) $1,5 + 1 = 2,5$ bar;
- pressione finale assoluta (P_2) $3,0 + 1 = 4,0$ bar;
- contenuto d'acqua impianto 1000 litri;
- temperatura del fluido massima 90°C.

$$n = 0,31 + 3,9 \times 10^{-4} \times 90^2 = 3,469$$

$$V_e = (1000 \times 3,469/100) = 34,69 \text{ litri}$$

$$V_n \geq \frac{34,69}{\left(1 - \frac{2,5}{4,0}\right)} = 92,5 \text{ litri}$$

Il vaso chiuso dimensionato per eccesso è il modello Serie ERE-CE 100 o due modelli Serie ERE-CE 50 cadauno montati in parallelo.

Installazione

Il vaso di espansione **Serie ERE-CE** chiuso deve essere installato come prescritto dalle specifiche tecniche descritte nella Raccolta R – Edizione 2009 (Cap.R .3.B). Sulla tubazione di espansione (diametro interno minimo 18 mm), non devono essere inseriti organi di intercettazione, né praticate diminuzioni di sezione; è consentito l’inserimento di una valvola di intercettazione a 3-vie (tipo **Serie 296**) che assicuri il collegamento del generatore di calore all’atmosfera, purchè la via di sfogo abbia dimensioni non inferiori a quelle del tubo di espansione. Nell’installazione del vaso di espansione chiuso è buona regola che la temperatura dell’acqua a contatto della membrana sia inferiore a quella in circolazione nell’impianto. Per ottenere ciò è necessario evitare la circolazione naturale che potrebbe crearsi all’interno della tubazione di collegamento tra vaso chiuso ed impianto. Per ostacolare la circolazione naturale è sufficiente collegare il vaso al di sotto della tubazione principale di almeno 10 cm. Qualora per ragioni di spazio si debba installare il vaso al di sopra della tubazione principale è consigliabile realizzare un’ansa di protezione come illustrato in **Fig.3**. Normalmente il vaso di espansione chiuso deve essere sempre posizionato sulla tubazione di aspirazione (a monte) della pompa di circolazione in modo che questa lavori ad una pressione costante.

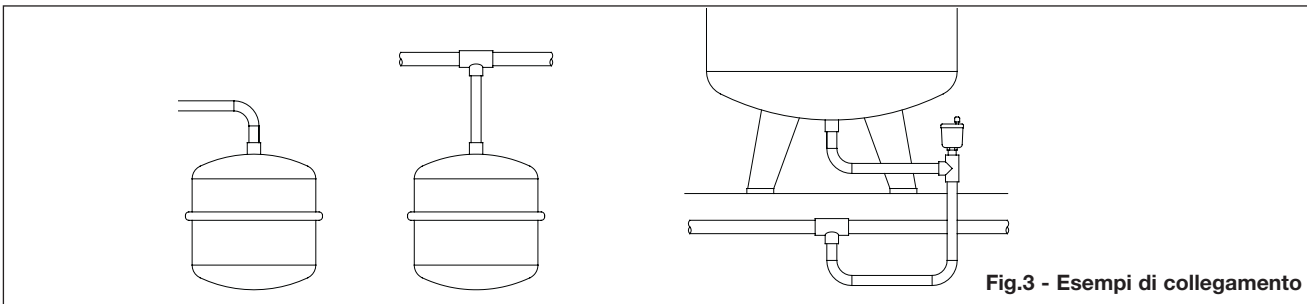
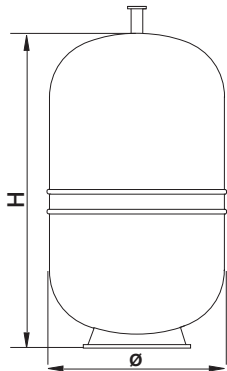


Fig.3 - Esempi di collegamento

Dimensioni d’ingombro (mm)

ERE-CE



Capacità (L)	Ø	H
35	380	455
50	380	590
80	460	690
100	460	810
150	510	970
200	590	985
250	590	1230
300	650	1220
500	750	1575

Testo di capitolato

Serie ERE-CE - Vaso di espansione a membrana fissa **Serie ERE-CE** marca WATTS per impianti di riscaldamento e raffreddamento. Adatti a resistere a miscele contenenti fino a 50% di glicole. Attacco filettato maschio nella parte superiore del vaso (escluso modello 500 litri). I modelli con capacità da 80÷300 litri sono provvisti di base d’appoggio circolare. Il modello con capacità di 500 litri è provvisto di piedini d’appoggio e attacco inferiore. Conforme Direttiva PED 2014/68/UE.

Le descrizioni e le fotografie contenute nel presente documento si intendono fornite a semplice titolo informativo e non impegnativo. Watts Industries si riserva il diritto di apportare, senza alcun preavviso, qualsiasi modifica tecnica ed estetica ai propri prodotti. Attenzione: tutte le condizioni di vendita e i contratti sono espressamente subordinati all'accettazione da parte dell'acquirente dei termini e delle condizioni Watts pubblicate sul sito www.wattsindustries.com. Sin d'ora Watts si oppone a qualsiasi condizione diversa o integrativa rispetto ai propri termini, contenuta in qualsivoglia comunicazione da parte dell'acquirente nonché espressamente firmata da un rappresentante WATTS.

WATTS®



Watts Industries Italia S.r.l.
Via Brenno, 21 • 20853 Biassono (MB) • Italy
Tel. +39 039 4986.1 • Fax +39 039 4986.222
infowattsitalia@wattswater.com • www.wattsindustries.com