

Serie EMUWE

Attuatore elettronico 0-10V - IP54

Technical Data Sheet



Descrizione

Gli attuatori elettronici **Serie EMUWE** sono dispositivi modulanti utilizzati per l'azionamento automatico di valvole termostatzabili, valvole per fan coils, collettori.



EMUWE

Gli attuatori elettronici **Serie EMUWE** 0-10V IP54 eseguono l'apertura e la chiusura delle valvole in proporzione diretta alla tensione di controllo applicata. Se viene applicata una tensione di controllo, l'attuatore apre la valvola proporzionalmente alla corsa dell'attuatore rilevata con:

- Regolazione ad alta precisione (motore passo passo)
- Visualizzazione della posizione del motore tramite LED di stato

Calotta in materiale polimerico autoestinguente.

Ghiera filettata in ottone nichelato M30x1.5.

Corsa: 3.2mm, 3.9mm, 4.8mm.

Spinta otturatore: 100N. Temperatura ambiente: 0-50°C. Grado di protezione IP54.

Conforme Direttive: LVD 2014/35/UE, EMC 2014/30/UE.

| Tipo | Codice | Alimentazione | Peso [g] |
|-------|--------|---------------------|----------|
| EMUWE | P07623 | 12Vdc, 24Vdc, 24Vac | 180 |

| Caratteristiche tecniche | |
|--|--|
| Azione | Modulante |
| Tipo di movimento | Lineare |
| Alimentazione | 12Vdc, 24Vdc, 24Vac |
| Frequenza di alimentazione | 50/60 Hz |
| Potenza assorbita (servizio continuo) | 3 W |
| Tempo di apertura 24V | 3,4 sec velocità per movimento da 0 a 3,2mm 4,2 sec velocità per movimento da 0 a 3,9mm 5,2 sec velocità per muoversi da 0 a 4,8mm |
| Corsa attuatore | 3.2mm, 3.9mm o 4.8mm |
| Grado di protezione | IP54 secondo EN60529 |
| Classe di protezione elettrica | Classe I |
| Spinta nominale (alimentazione OFF) | 100 N (±10%) |
| Temperatura di esercizio | 0÷50°C |
| Temperatura di immagazzinamento | -5÷60°C |
| Temperatura max del fluido nelle valvole | 80°C |
| Coperchio | Poliammide +30F.V. RAL 9016 |
| Cavo elettrico | Tipo: PVC, 80°C, 300V - Lunghezza 2m - Sezione 4 x 0,50mm ² - Energia dissipata: 1,2mW - Cavo a 4 fili |
| Connessione | Ghiera filettata M30x1,5 |

Impiego

Gli attuatori elettronici **Serie EMUWE** sono utilizzati per il controllo modulante dell'emissione termica di unità terminali negli impianti di riscaldamento e condizionamento.

Funzionamento

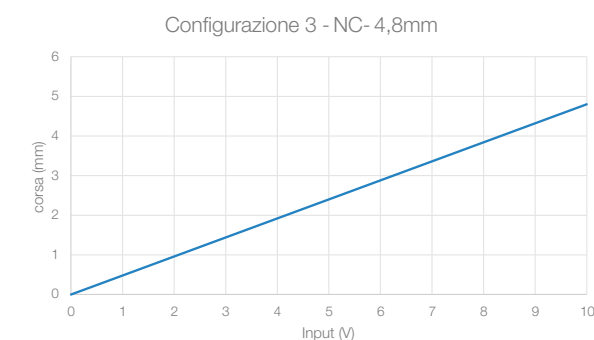
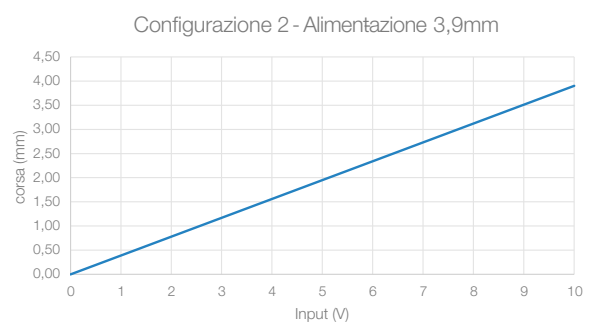
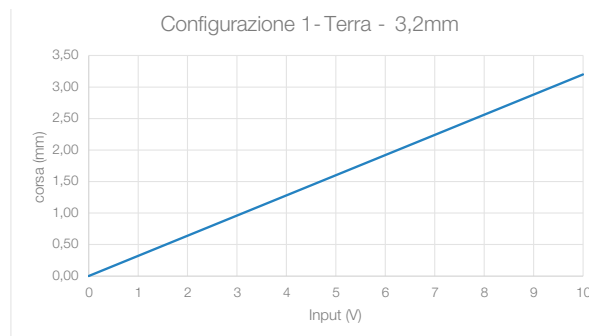
Il funzionamento dell'attuatore **Serie EMUWE** è realizzato tramite un motorino sincrono bidirezionale. Il fissaggio tra l'attuatore e il corpo valvola è realizzato tramite ghiera filettata M30x1.5, il movimento dell'attuatore viene trasmesso allo stelo della valvola tramite contatto assiale e mantenuto costante tramite una molla posizionata nel corpo valvola.

LED DI STATO

Il LED di stato può essere verde o rosso e fisso o lampeggiante.

- Lampeggiante **rosso** veloce = l'attuatore si sta **chiudendo**
- Lampeggiante **verde** veloce = l'attuatore si sta **aprendo**
- Rosso fisso = attuatore completamente chiuso o aperto di meno del 10%
- Verde fisso = attuatore completamente aperto
- Verde lampeggiante lento = l'attuatore si sta aprendo secondo la seguente tabella:

| N° lampeggiamenti verdi | Attuatore aperto tra |
|-------------------------|----------------------|
| 1 | 10 - 20% |
| 2 | 20 - 30% |
| 3 | 30 - 40% |
| 4 | 40 - 50% |
| 5 | 50 - 60% |
| 6 | 60 - 70% |
| 7 | 70 - 80% |
| 8 | 80 - 90% |
| 9 | 90 - 100% |



Installazione

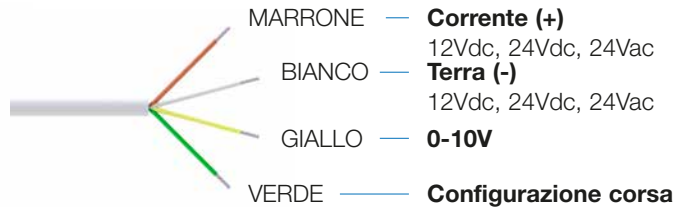
Per installare gli attuatori eseguire le seguenti operazioni:

1. Rimuovere, se presenti, il cappuccio o il volantino dal corpo valvola (o collettore);
2. Installare l'attuatore, avvitando manualmente la ghiera sul filetto del corpo valvola fino a bloccaggio;
3. Collegare elettricamente i fili all'impianto elettrico.

Collegamenti elettrici

Configurazione corsa

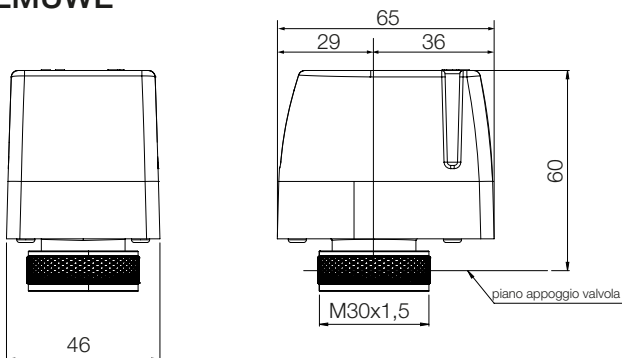
È possibile configurare la corsa dell'attuatore tramite la combinazione/collegamento del filo color verde con uno degli altri fili. La configurazione viene letta e impostata automaticamente dopo la fase di avvio, quando l'attuatore viene alimentato. Non può essere modificata durante il funzionamento. Per modificare le impostazioni, scollegare l'alimentazione elettrica e collegare (o meno) il filo verde ad uno degli altri fili. L'attuatore deve poi essere riavviato, in modo da cambiare la configurazione della corsa.



| Configurazione corsa con cavo VERDE connesso a: | Corsa massima |
|---|---------------|
| TERRA - BIANCO | 3,2 mm |
| Corrente - MARRONE | 3,9 mm |
| Non connesso | 4,8 mm |

Dimensioni d'ingombro (mm)

EMUWE



Testo di capitolato

Serie EMUWE

Attuatore elettronico compatto ad azione modulante **Serie EMUWE** marca WATTS. Ghiera filettata in ottone nichelato M30x1.5. Corsa: 3.2mm, 3.9mm or 4.8mm. Spinta otturatore: 100N. Temperatura ambiente: 0-50°C. Grado di protezione IP54. Potenza assorbita: 3 W. Alimentazione: 12Vdc, 24Vdc, 24Vac.

Le descrizioni e le fotografie contenute nel presente documento si intendono fornite a semplice titolo informativo e non impegnativo. Watts Industries si riserva il diritto di apportare, senza alcun preavviso, qualsiasi modifica tecnica ed estetica ai propri prodotti. Attenzione: tutte le condizioni di vendita e i contratti sono espressamente subordinati all'accettazione da parte dell'acquirente dei termini e delle condizioni Watts pubblicate sul sito www.wattsindustries.com. Sin d'ora Watts si oppone a qualsiasi condizione diversa o integrativa rispetto ai propri termini, contenuta in qualsivoglia comunicazione da parte dell'acquirente senonché espressamente firmata da un rappresentante WATTS.

WATTS®



Watts Industries Italia S.r.l.
Via Brenno, 21 • 20853 Biassono (MB) • Italy
Tel. +39 039 4986.1 • Fax +39 039 4986.222
infowattsitalia@wattswater.com • www.watts.com