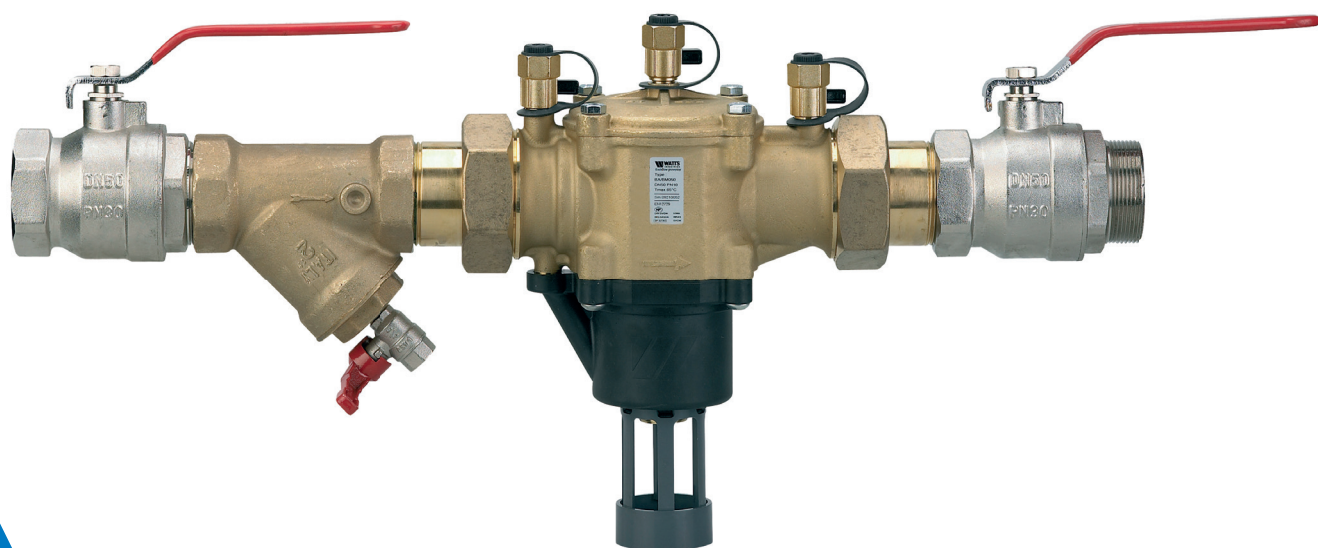


Ensemble De Protection BA BM

Fiche Technique



Description

Cet ensemble de protection sans support est livré non assemblé et est composé :

- d'une vanne à boisseau sphérique type V3000
- d'un filtre à tamis avec robinet de rinçage type Y222P
- d'un disconnecteur BA BM
- d'une vanne à boisseau sphérique type V3000MF

Il est conçu pour réaliser un ensemble de protection type BA comme décrit dans la NF EN 1717



Ensemble De Protection BABM

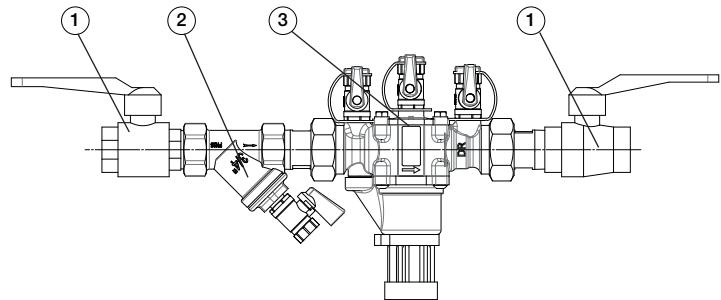
DN		PFA en bar	Réf	Poids Kg
"	mm			
1/2	15	10	2231151	1,8
3/4	20	10	2231251	2,2
1	25	10	2231351	4,2
1 1/4	32	10	2231451	5
1 1/2	40	10	2231551	9,6
2	50	10	2231651	11,5

Caractéristiques techniques

Température d'utilisation	Maxi. 65 °C
Pression de fonctionnement admissible (PFA) en eau	10 bar
Raccordement	Raccord femelle / femelle
Fluides admis	Eau potable

Nomenclature et matériaux

N°	Désignation	Matériaux
1	Vanne à boisseau sphérique	Laiton chromé
2	Filtre à robinet de rinçage	Laiton
3	Disconnecteur	Laiton DZR



Agréments

Agréments du BA BM :



Normes / Réglementation :

EN 1717 - EN12729

Raccordements filetages suivant EN ISO 228-1 / ISO 7.1

Application

Le disconnecteur BA BM est destiné à la protection des réseaux d'eau potable contre les retours de fluides à risque jusqu'à catégorie 4 suivant la norme NF EN1717.

Le dispositif est prévu pour empêcher tous retours d'eau polluée par contre pression ou siphonage dans le réseau de distribution d'eau potable lorsque la pression à l'amont du dispositif est plus faible que celle qui se trouve à son aval.

Pour les installations susceptibles de générer des risques de pollution :

- Réseaux professionnels: installations industrielles, traitement de surfaces, chimie
- Réseaux sanitaires: milieux hospitaliers, laboratoires, traitement d'eau
- Réseaux techniques: chauffage, climatisation, arrosage, fontaine, incendie...

Installation

Exigences d'installation :

- le dispositif doit être aisément accessible,
- il ne doit pas être installé dans des emplacements inondables,
- il doit être installé dans un environnement aéré (atmosphère non polluée),
- la vidange doit pouvoir recevoir le débit de décharge,
- il doit être protégé contre le gel ou les températures extrêmes.
- si un piquage doit être réalisé à l'amont presque immédiat du disconnecteur, prévoir un clapet de non retour entre le piquage et le disconnecteur.
- toujours manœuvrer la vanne amont doucement pour une mise en pression progressive du disconnecteur.

Conformément aux recommandations nationales, le disconnecteur BA BM :

- doit être installé par un technicien certifié
- doit faire l'objet d'un avis de mise en service conformément aux règles de pose d'ensemble de protection BA

Maintenance

Conformément à la réglementation, la maintenance doit se faire sur le site. Seul un mainteneur agréé (avec N° d'habilitation) peut intervenir sur le disconnecteur.

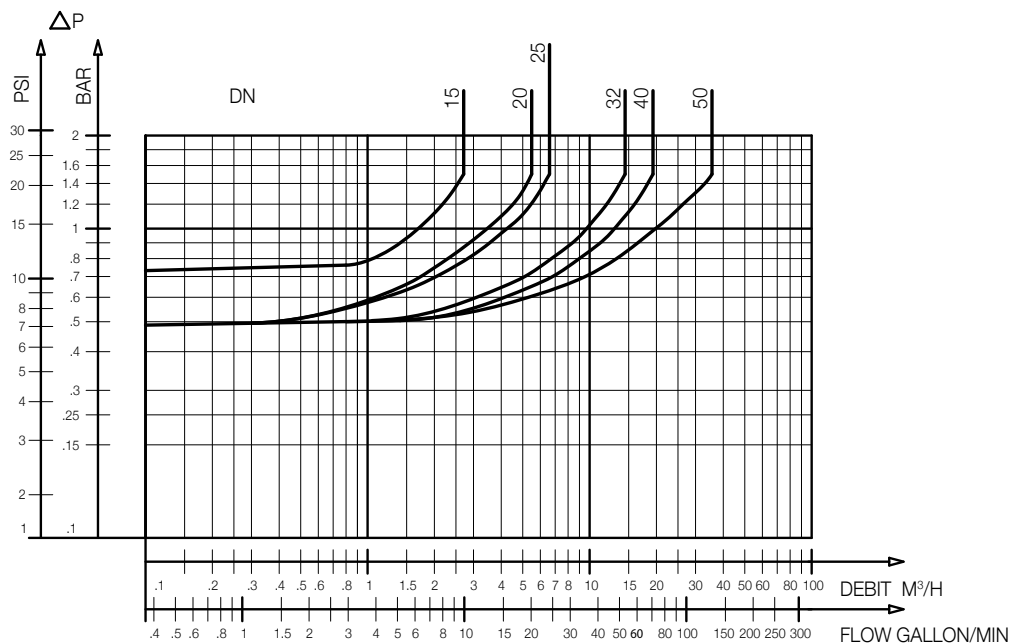
Le contrôle obligatoire annuel de fonctionnement du disconnecteur BA doit être réalisé à l'aide d'un appareillage de contrôle conforme à la norme NF P43-018. Cet appareillage doit être régulièrement vérifié au moins une fois tous les deux ans.

Kits de réparation : Des kits de réparation sont disponibles et permettent le remplacement spécifique de la fonction défectueuse du disconnecteur BABM. (voir livret technique "kit de maintenance" ou manuel d'installation)

Caractéristiques de fonctionnement

Mode de fonctionnement :

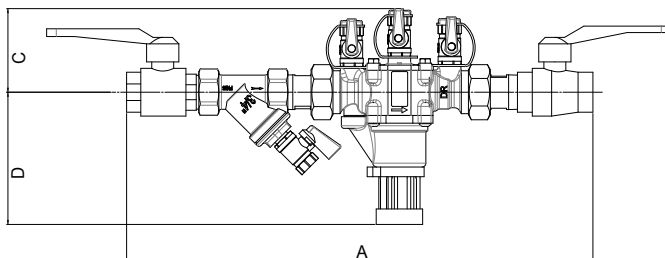
- Courbe continue : Clapet totalement ouvert



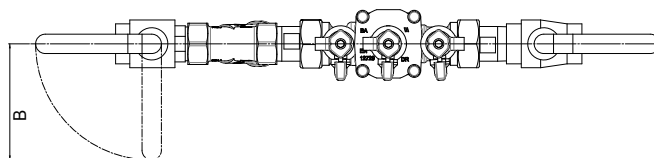
EDP BA BM - Abaque des pertes de charge

Encombrements

DN	A	B	C	D
mm	mm	mm	mm	mm
15	355	90	65,5	103
20	362	90	65,5	103
25	455	115	82	156
32	495	115	82	156
40	610	150	101	202,5
50	677	180	101	202,5



ENSEMBLE DE PROTECTION BA BM



Les descriptions, photographies et illustrations contenues dans cette fiche technique sont fournies seulement à titre informatif et ne sont pas contractuelles. Watts se réserve le droit d'apporter toute modification technique ou esthétique à ses produits sans aucun avertissement préalable. Garantie : toutes les ventes ou contrats de vente sont expressément conditionnés à l'acceptation par l'acheteur des conditions générales de vente Watts figurant sur notre site internet. Watts s'oppose ainsi à toute autre modalité, différente ou additionnelle des modalités Watts, quel que soit le support de communication de l'acheteur dans laquelle elle est contenue ainsi que sa forme, à moins d'un accord écrit spécifique signé par un dirigeant de Watts.



WATTS INDUSTRIES France

1590 avenue d'Orange • CS 10101 Sorgues 84275 VEDENE CEDEX • France
Tél. +33 (0)4 90 33 28 28 • Fax +33 (0)4 90 33 28 39
contact@wattswater.com • www.wattswater.fr