


# Mitigeurs Thermostatiques TX94

ULTRAMIX®



Pour plus d'information,  
vous reporter à la nouvelle [cliquez ici](#)  
brochure complète gamme ULTRAMIX.



- PRÉVENTION ANTI-LÉGIONELLOSE permanente.
- SÉCURITÉ ANTI-BRÛLURE.
- LIMITATION DE TEMPÉRATURE MAXIMALE réglable et verrouillable.
- ENTRETIEN LIMITÉ : aucune pièce métallique mobile en frottement, donc excellente résistance à l'entartrage et remarquable longévité.
- TECHNOLOGIE bilame : exceptionnelles qualités de régulation et de résistance au tartre (élément déterminant pour la sécurité).
- MAINTENANCE SIMPLE ET RAPIDE : cartouche interchangeable sans dépose du mitigeur, filtres et clapets anti-retour  accessibles directement sur la cartouche.
- PRÉCISION DU RÉGLAGE et CONFORT de la stabilité de température à petit débit comme à grand débit.
- GARANTIE : mitigeurs et cartouches garantis 10 ans.
- Accès direct au logiciel de calcul : [cliquez ici](#)

 **WATTS**  
INDUSTRIES

A Division of Watts Water Technologies Inc.

Clapets et Filtres incorporés



## TX94 Mitigeur thermostatique ULTRAMIX - 5 à 175 L/min

Mitigeur thermostatique, manette avec blocage incorporé - capot de protection en façade (PVC gris).  
Graduations standards : 10/50°C ou 30/70°C, sur demande et sans supplément de prix : 5/40°C.  
Manette bleue graduée. Débits sous 3 bar dynamiques.

1 sortie eau mitigée haute.  
1 bouchon de purge.  
Arrivée Eau Chaude à gauche et Eau Froide à droite, possibilité d'entrées inversées sans supplément de prix (ajouter "IN" aux références).

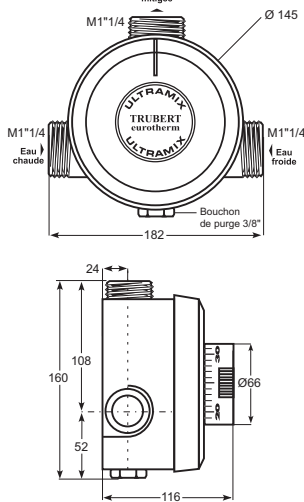
Caractéristiques :  
L'appareil peut être alimenté par n'importe quel système de production d'eau chaude, même par production instantanée ; dans la mesure où le générateur reste susceptible de produire de très faibles débits d'eau chaude.

Pression de service :  

maxi.	mini.	recommandée
10 bar	1 bar	2-4 bar

Température d'eau chaude maxi. : 85°C.  
Écart minimal entre les températures des entrées : 5°C.  
Écart maximal de pression entre les entrées : 1,5 bar.

<b>Débits pression dynamique :</b>			
Sous _____	1 bar	2 bar	3 bar
Débit en l/min.	91	133	175
Débit en l/sec.	1,51	2,21	2,91

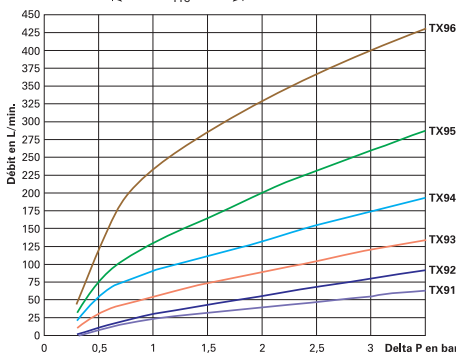


- Sécurité anti-brûlure immédiate et très performante, en cas de coupure eau froide, l'eau mitigée est coupée instantanément ( $\Delta$  Eau Chaude/Eau Mitigée >10°C).
- Mécanisme thermostatique : le mécanisme est directement solidaire du tampon/couvercle du mitigeur.
- Clapets anti-retour homologués NF : caractéristiques hydrauliques de très haut niveau en raison du dessin général de l'obturateur.
- Filtration : ancrage du filtre sur un support élastomère étanche. Accessibilité parfaite, démontage sans outillage, nettoyage facile sans instruction.
- Totale interchangeabilité : les cartouches de la gamme ULTRAMIX sont interchangeables avec la gamme actuelle et l'ancienne gamme.
- ULTRAMIX est garanti 10 ans. • Kit de rinçage inclus.



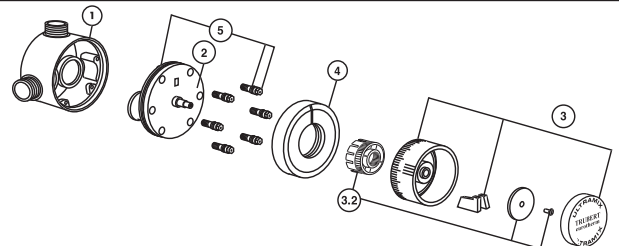
### La réponse anti-légionelles :

- Vous pouvez avec le mitigeur tel quel (avec cartouche 30/70°C) :
  - régler la température jusqu'à 55/60°C dans le bouclage primaire (température conseillée).
  - régler la température à 39°C (jusqu'à 50°C selon usages) dans le bouclage secondaire.
  - procéder à un "choc" thermique tout simplement en débloquant la manette de température et en la positionnant sur 70°C (ceci sans démonter le mitigeur, la cartouche ou la manette).
- Vous pouvez également en mettant la cartouche en position "RINÇAGE" c'est-à-dire cartouche retournée, fixée à l'envers, (kit de rinçage et mode opératoire simple inclus) :
  - rincer le mitigeur et les canalisations (opération importante avant la mise en service).
  - injecter dans le réseau un produit de désinfection (chlore) sans risque d'endommager le mécanisme thermostatique car il n'est plus en contact avec l'eau.
  - procéder à un choc thermique à plus de 70°C, sans risque d'endommager prématurément le mécanisme thermostatique car il n'est plus en contact avec l'eau.



débit (L/min)	diamètre	nbre de postes*	plage de réglage	finition	code réf.	poids
mini 5 - maxi 175	M 1"1/4 33x42	de 1 à 21	10/50°C	époxy gris	22TX94E	4,6 kg
mini 5 - maxi 175	M 1"1/4 33x42	de 1 à 21	10/50°C	chromé	22TX94C	4,6 kg
mini 5 - maxi 175	M 1"1/4 33x42	de 1 à 21	30/70°C	époxy gris	22TX94E37	4,6 kg
mini 5 - maxi 175	M 1"1/4 33x42	de 1 à 21	30/70°C	chromé	22TX94C37	4,6 kg

- 1 - Corps chromé ou époxy
- 2 - Cartouche TX4 (10/50°C) réf. 22TX4
- 2 - Cartouche TX437 (30/70°C) réf. 22TX437
- 3 - Manette bleue (10/50°C) réf. 22T120705
- 3 - Manette bleue (30/70°C) réf. 22T120706
- 3.2 - Kit de fixation manette réf. 22T120700
- 4 - Capot réf. 22TB108450
- 5 - Kit de maintenance complet réf. 22TB120004
- 5 - Kit de maintenance simplifié (sans vis de tampon) réf. 22TB120024



Les photographies, illustrations et descriptions contenues dans cette brochure sont présentées comme indications.  
Watts Industries se réserve le droit d'apporter des changements d'ordre techniques ou de design à ses produits sans informations préalables.