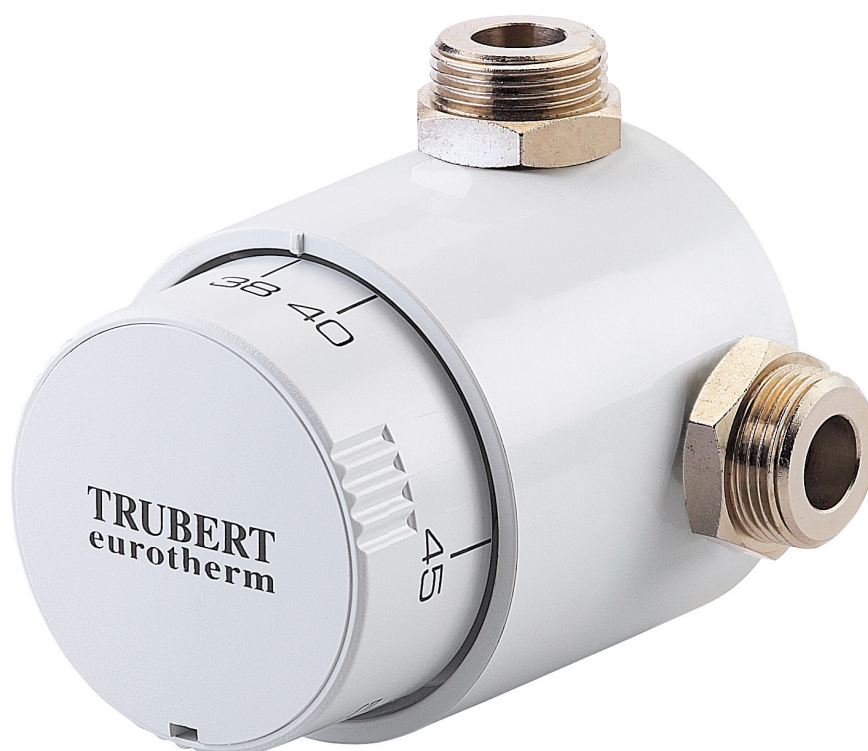


Mitigeurs thermostatiques T9715 et T9107

Mitigeur thermostatique collectif

Fiche technique



Description

Les mitigeurs thermostatiques T9715 et T9107 sont spécialement conçus pour être installés sur de nombreuses applications. Ils peuvent être installés partout où une température précise est nécessaire, et ce, même sur des réseaux à faible débit.

- Réglage précis de la température
- Excellente régulation et stabilité de la température peu importe les variations de pression et de températures aux entrées
- Installation facile
- Peut être installé dans plusieurs positions
- Protection anti-brûlure : l'eau chaude est directement coupée si l'approvisionnement en eau froide est interrompu
- Maintenance facile par cartouche interchangeable, sans dépose du mitigeur.
- Nombreuses plages de réglage disponibles : 15/50°C, 0/40°C et 40/80°C
- Filetages Mâles aux entrées et sorties, adaptés à la plupart des raccords de robinetterie



T9715 et T9107

Mitigeurs thermostatiques collectifs

Raccordement M 1/2"						
Réf.	DN	Plage de réglage	Points de puisage*	Débit (L/min)	Finition	Poids (kg)
22T9715B	M 1/2" 15x21	15/50°C	De 1 à 5	3 à 42	blanc	1
22T9715B48	M 1/2" 15x21	40/80°C	De 1 à 5	3 à 42	blanc	1
22T9715B04	M 1/2" 15x21	0/40°C	De 1 à 5	3 à 42	blanc	1
22T9715C	M 1/2" 15x21	15/50°C	De 1 à 5	3 à 42	chromé	1
22T9715C48	M 1/2" 15x21	40/80°C	De 1 à 5	3 à 42	chromé	1
22T9715C04	M 1/2" 15x21	0/40°C	De 1 à 5	3 à 42	chromé	1

* Attention, prendre en compte le nombre de points de puisage reliés au même réseau et utilisés simultanément

Raccordement M 3/4"						
Réf.	DN	Plage de réglage	Points de puisage*	Débit (L/min)	Finition	Poids (kg)
22T9107B	M 3/4" 20x27	15/50°C	De 1 à 5	3 à 42	blanc	1,02
22T9107B48	M 3/4" 20x27	40/80°C	De 1 à 5	3 à 42	blanc	1,02
22T9107B04	M 3/4" 20x27	0/40°C	De 1 à 5	3 à 42	blanc	1,02
22T9107C	M 3/4" 20x27	15/50°C	De 1 à 5	3 à 42	chromé	1,02
22T9107C48	M 3/4" 20x27	40/80°C	De 1 à 5	3 à 42	chromé	1,02
22T9107C04	M 3/4" 20x27	0/40°C	De 1 à 5	3 à 42	chromé	1,02

* Attention, prendre en compte le nombre de points de puisage reliés au même réseau et utilisés simultanément

Caractéristiques techniques	
Pression statique max.	10 bar
Pression de service min.	1
Pression de service recommandée	2 à 4 bar
Plage de réglage de la température	15/50°C, 0/40°C ou 40/80°C
Température max.	85°C*
Débit minimum	3 L/min
Débit maximum	42 L/min
Variation de pression max.	1,5 bar
Variation max de température entre les entrées	10°C

*65°C pour la plage 0 à 40°C

Nomenclature et matériaux

N°	Désignation	Matériaux
1	Corps	Laiton
2	Cartouche	TCP7
4	Ensemble manette	Plastique
10	Kit de fixation de manette	Plastique



Agréments



Application

Les mitigeurs thermostatiques T9715 et T9107 sont recommandés pour toutes les applications où la température de l'eau mitigée doit être maintenue exacte et constante, et modifiable à volonté comme :

- Utilisations à petit débit en sanitaire : douches, lavabos...
- Robinetterie électronique
- Utilisations industrielles
- Utilisation en eau réfrigérée

Installation

Raccordement : Poser des robinets d'arrêt à proximité du mitigeur, au moins sur les entrées, afin de permettre l'isolement de l'appareil pour l'entretien ou le démontage de la cartouche, sans vidange de l'installation. Les vannes placées sur les arrivées restent grandes ouvertes en service normal.

- Rincer les canalisations.
- Réaliser un étalonnage : il suffit de déplacer la manette sur son axe cranté jusqu'à ajuster la température graduée sur la manette et celle de l'eau sortant du mitigeur.
- Manœuvrer régulièrement la manette sur l'ensemble de la graduation.

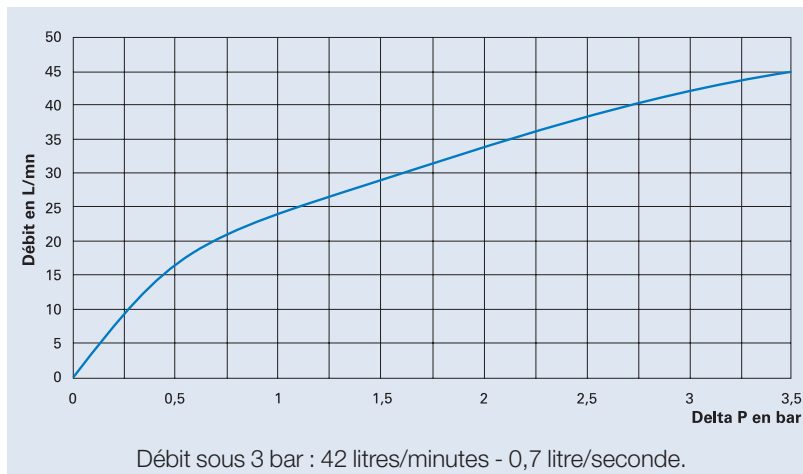
La réponse anti-légionnelle

Les mitigeurs thermostatiques T9715 et T9107 sont spécialement conçus pour éviter la contraction de la légionellose :

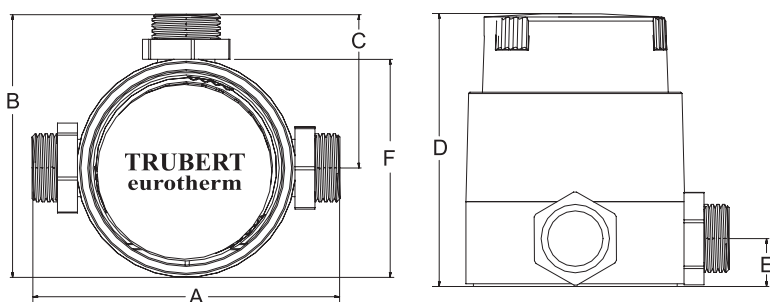
- Cartouche démontable et interchangeable facile à détartre et désinfecter.
- Traitement thermique : possibilité soit d'élever la température en démontant simplement le capot de protection et en tournant la cartouche sur la position chaud maxi (destruction de la bactérie dès 60°C), soit en utilisant une plage 40/80°C.

Caractéristiques de fonctionnement

T9715 et T9107 – Courbe de perte de charge



Encombres



Réf.	T9715	T9107
A (mm)	112	112
B (mm)	96	96
C (mm)	56	56
D (mm)	100	100
E (mm)	17,5	17,5
F (mm)	80	80
diamètre	M 1/2"	M 3/4"
poids (kg)	1,00	1,00

Les descriptions, photographies et illustrations contenues dans cette fiche technique sont fournies seulement à titre informatif et ne sont pas contractuelles. Watts se réserve le droit d'apporter toute modification technique ou esthétique à ses produits sans aucun avertissement préalable. Garantie : toutes les ventes ou contrats de vente sont expressément conditionnés à l'acceptation par l'acheteur des conditions générales de vente Watts figurant sur notre site internet. Watts s'oppose ainsi à toute autre modalité, différente ou additionnelle des modalités Watts, quel que soit le support de communication de l'acheteur dans laquelle elle est contenue ainsi que sa forme, à moins d'un accord écrit spécifique signé par un dirigeant de Watts.



WATTS INDUSTRIES France

1590 avenue d'Orange • CS 10101 Sorgues 84275 VEDENE CEDEX • France
Tel. +33 (0)4 90 33 28 28 • Fax +33 (0)4 90 33 28 39
contact@wattswater.com • www.wattswater.co.uk