


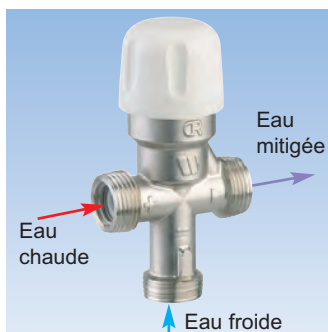
Régulateur Limiteur Thermostatique - RLT 97009M2



RLT M2 à commande directe, avec un réglage direct de la température par le bouton de manœuvre.

- Vanne avec passage en « L » (convient à de nombreuses configurations d'installation).
- Conforme aux normes EN1111 et EN1287 (avec clapets AR).
- Construction très compacte.
- Modèle mâle 3/4" avec clapets  intégrés (protection contre les retours d'eau).
- Corps laiton anticorrosion DZR.
- Attestation de Conformité Sanitaire (ACS).
- Plage de température réglable de 25 à 55°C.
- Débit 38 l/min à 3 bar.

 **WATTS**[®]




Domaines d'application :

Mitigeur thermostatique avec passage en « L » destiné à des usages généraux. RLT M2 est souvent utilisé pour réguler en toute sécurité la température des lavabos à robinetterie infrarouge.

Ses applications types sont l'abaissement de température des lavabos ou des petites productions d'eau chaude dans les logements particuliers, gymnases, services autoroutiers, centres commerciaux ou bâtiments publics.

Caractéristiques :

- Sécurité intégrée immédiate en cas d'interruption de l'eau froide conformément aux normes EN1111 et EN1287 (avec clapets AR).
- Design en « L » : facilite la configuration du système et réduit le temps d'installation.
- Fournit une température d'eau mitigée stable.
- Chapeau clipsé libre protégeant d'un dérèglement de la température par l'utilisateur.
- Clapets anti-retour  intégrés protégeant des mélanges d'eau intempestifs.
- Peut-être installé dans toutes les positions.
- Finition nickelée.

Références :

diamètre	type	code réf.
3/4" M/M/M	RLT	2297009M2
3/4" M/M/M à commande directe	RLT	2297019M2
1/2" F/F/F (sans clapets anti-retour)	RLT	2297152

Spécifications :

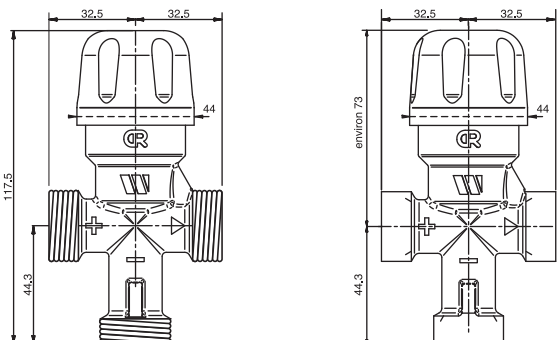
- Raccord mâle G 3/4" aux entrées et sorties ou taraudée femelle 1/2".
- La pression aux entrées Froid et Chaud doit être dans le rapport 5:1 dans les conditions de débit. Le diamètre, les dimensions et l'implantation de la tuyauterie et des accessoires en ligne doivent tenir compte de ces spécifications. Les performances optimales sont obtenues avec une pression équilibrée aux entrées.
- Température : précise à 1,5°C de la température choisie (avec pression dynamique équilibrée).
- La perte de charge, sous pression dynamique aux entrées du mitigeur, est indiquée par la courbe.
- Pression statique maximum : 10 bar.
- Pression de service : 0,2 à 5 bar.
- Alimentation en eau chaude : 50 à 85°C (ΔT EC/EM > 20°C).
Installation : L'équilibre des pressions "froid" et "chaud" est conseillé pour un parfait fonctionnement du RLT 97009M2.
- Alimentation en eau froide : 5 – 20°C.
- Plage de température réglable de 25 à 55°C.
- Réglage usine de la température eau mitigée : 38°C.
- Débit à 3 bar : 38 l/mn.
- Débit mini. : 5 l/mn.

Matériaux :

description	matériaux
Corps : fonderie laiton anticorrosion (DZR)	CW602N
Finition	Nickelé
Ressort	Inox
Piston	PSU (polymère polysulfone)
Joint torique	EPDM
Clapets anti-retour	POM
Tête	PA avec fibre de verre

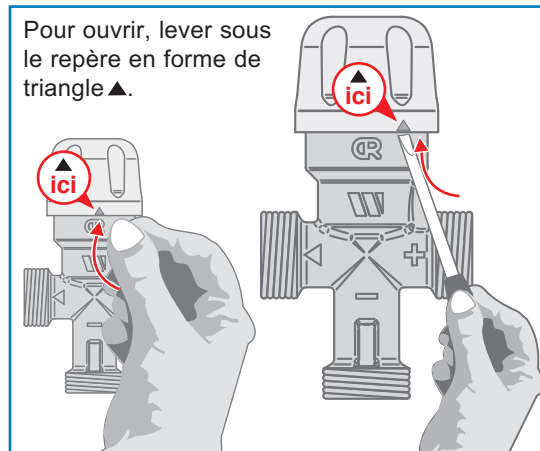
Dimensions :

- M/M/M 3/4" : 2297009M2
- F/F/F 1/2" : 2297152 (sans clapets anti-retour)



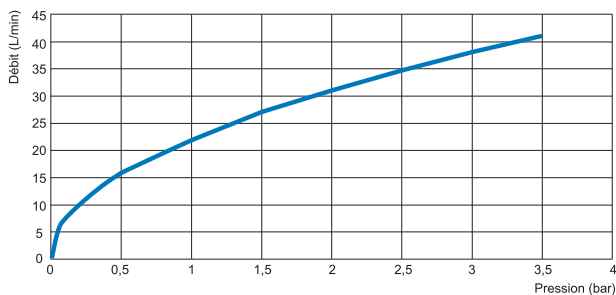
Démontage du chapeau :

Chapeau clipsé libre protégeant d'un dérèglement de la température par l'utilisateur.

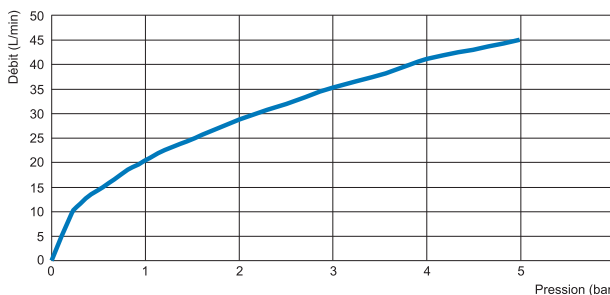


Débit d'alimentation - courbe de pertes de charge :

- M/M/M 3/4"



- F/F/F 1/2"



Installation et réglage de la température :

Pour maintenir les performances de la vanne, un filtre doit être installé en amont de l'alimentation principale en eau, éliminant ainsi tout risque dû aux débris.

Le régulateur limiteur thermostatique est préréglé usine à 38°C. Cependant, les conditions d'installation imposent un réglage du produit sur place.

Pour le réglage de la température, il suffit de retirer simplement le chapeau plastique. Ensuite il faut manipuler l'axe.

- Pour augmenter la température, il faut tourner dans le sens inverse des aiguilles d'une montre.

- Pour abaisser la température, il faut tourner dans le sens des aiguilles d'une montre.

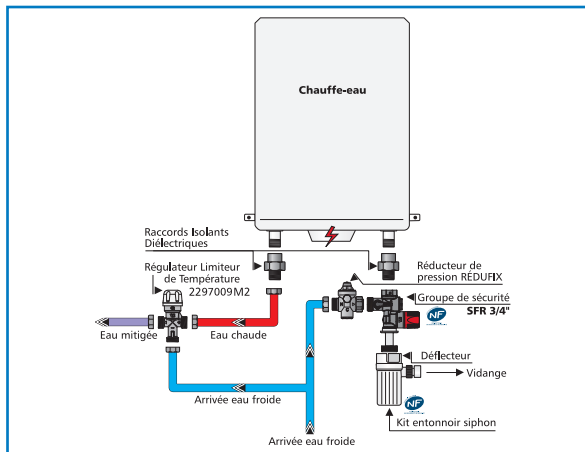
Après le réglage, remettre le chapeau afin de bloquer le réglage et de protéger la vanne.

Installations types :

Lavabos et lave-mains



Sortie de production Eau Chaude Sanitaire



Gamme Watts Industries

- Disconnecteurs Hydrauliques
- Dispositifs de Protection antipollution
- Clapets anti-retour
- Groupes de Sécurité
- Soupapes de sûreté
- Réducteurs de Pression
- Vannes Autopilotées
- Vannes Papillons
- Vannes d'isolement
- Manomètres
- Contrôle de Température
- Vases d'expansion
- Contrôleurs de débit
- Accessoires Fuel
- Accessoires Gaz
- Régulation électronique
- Protection des circuits
- Vannes de radiateurs
- Mitigeurs Thermostatiques
- Collecteurs et raccords



A Watts Water Technologies Company

WATTS INDUSTRIES France

1590 avenue d'Orange CS 10101 SORGUES 84275 VEDENE cedex - FRANCE

Tél. 04 90 33 28 28 - Fax 04 90 33 28 29/39

E-mail : contact@wattswater.com - www.wattsindustries.com