

Réducteur de pression RÉDUFIX



- Réducteur compact, préréglé et réglable.
- Préréglé en usine à 3 bar, tarage modifiable de 1,5 à 5 bar.
- Corps laiton NDZ anti-corrosion.
- Prise manomètre en F 1/4" en façade.
- Appareil robuste et sans entretien.
- Idéal pour la protection des chauffe-eau électriques et des appareils ménagers.

WATTS[®]
INDUSTRIES

A Division of Watts Water Technologies Inc.



Applications :

Rédufix est un réducteur de pression d'eau idéal pour la protection des chauffe-eau électriques et des appareils ménagers.

Il s'installe directement à l'amont de l'appareil que vous souhaitez protéger ou à l'entrée des circuits d'eau que vous voulez protéger (cuisine, salle de bains, tuyauterie d'arrosage etc...).

Agréments :

Wras (UK), ACS (F).

Avantages :

- **Compact**
Moins encombrant, plus facile à monter, c'est actuellement le plus discret sous les chauffe-eau.
- **Prêt à poser**
Préréglé en usine, son tarage est modifiable de 1,5 à 5 bar.
- **Toutes positions**
RÉDUFIX peut s'installer dans n'importe quelle position.
- **Robuste**
Une fois installé, il se fait oublier. REDUFIX est sans entretien particulier.
- **Une fiabilité éprouvée**
Sur le marché depuis plus de 20 ans, RÉDUFIX est fabriqué en France dans la Somme dans notre unité de fabrication certifiée ISO 9001 par le BVQI.
- **Silencieux**
La conception du système de clapet et les types de joints utilisés assurent un fonctionnement sans battement et sans vibration.
- **Débit spécifique**
Son débit est adapté aux appareils isolés, tels que lave-linge ou chauffe-eau, il contribue à une meilleure régulation des mitigeurs thermostatiques, et à une consommation d'eau maîtrisée.
- **Pratique**
Sa prise manomètre en F 1/4" se situe en façade et non pas sous l'appareil.

Pourquoi un pré réglage à 3 bar ?

Parce que toutes les caractéristiques annoncées par les fabricants de robinets sont mesurées à 3 bar*.

Une pression trop forte supérieure à 3 bar aurait en effet pour conséquence d'accélérer la vitesse de l'eau dans les tuyaux, ce qui risque :

- de générer des coups de bélier,
- de laver la graisse sur les plaquettes céramiques et par conséquent de durcir les mouvements des têtes et des leviers,
- de détacher des dépôts calcaires dans les tuyaux et de provoquer des ruptures de plaquettes céramiques lorsque les robinets en sont équipés,

- de provoquer une expansion trop forte de l'eau du chauffe-eau électrique ce qui aura pour conséquence de provoquer une ouverture prématurée de la soupape du groupe de sécurité entraînant une consommation d'eau importante.

RÉDUFIX est donc pré réglé en usine à 3 bar. Cette garantie de sécurité a fait le succès de RÉDUFIX sur le marché depuis plus de 20 ans.

* recommandations de l'AFPR.
(Association Française des Industries des Pompes et de la Robinetterie)

Gamme REDUFIX	Présentation	Finition	Code réf.
F/F 1/2" (15x21)	boîte	nickelé	2282000
M/F écrou tournant 3/4" (20x27)	boîte	nickelé	2282210
F écrou tournant / M 3/4" (20x27)	boîte	nickelé	2282215
M/M 3/4" (20x27)	boîte	nickelé	2282110

Specifications :

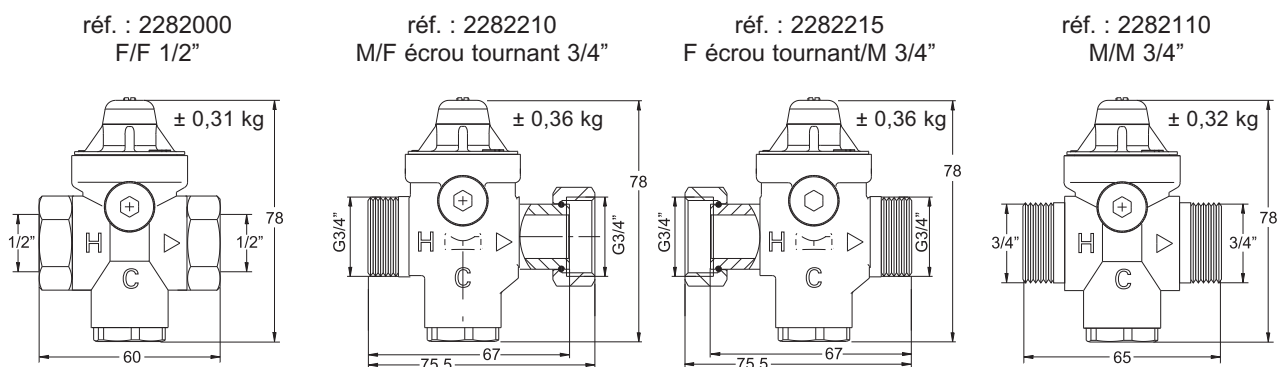
- Réducteur à membrane toilée, réglable de 1,5 à 5 bar.
- Corps laiton NDZ anti-corrosion, finition nickelée.
- Membrane et joints EPDM & NBR.
- Vis de réglage fendue manœuvrable avec un tournevis plat.
- Pré-réglé usine (4 bar à débit zéro pour fonctionnement 3 bar).
- Prise mano F 1/4".
- Appareil robuste et sans entretien.
- Idéal pour la protection des chauffe-eau électriques et des appareils ménagers.
- Pression amont maxi. 15 bar.
- Fluide : eau potable.

Matériaux :

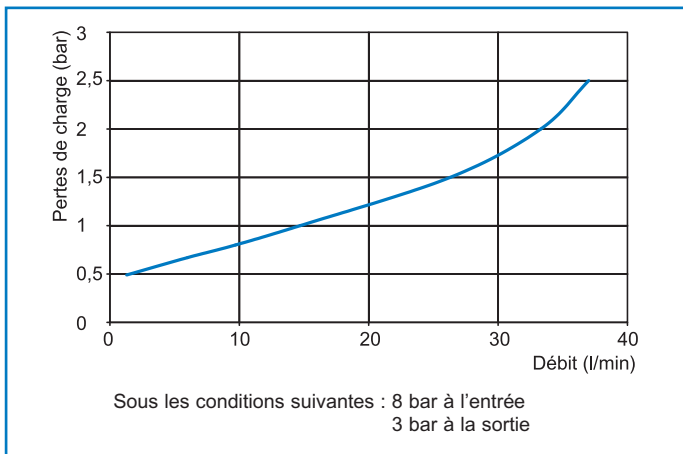
description	matériaux
Corps	laiton DZR CW602N
Finition	nickelée
Ressort	acier zingué
Piston	PSU (polysulfone polymère)
Membrane et joints	EPDM & NBR
Tête	laiton CW617N
Chapeau	laiton CW617N
Bouchon prise manomètre	P.A.

Installation :

- Installer le réducteur de pression dans un endroit accessible et non inondable (pas au niveau du sol) de façon à permettre les opérations d'entretien et éviter tout risque lié au gel.
- Monter le réducteur de pression après avoir nettoyé, rincé et purgé les canalisations.
- Respecter le sens de circulation du fluide indiqué par la flèche gravée sur le corps de l'appareil.
- Adapter le RÉDUFIX à l'entrée du circuit d'eau que vous voulez protéger (cuisine, salle de bains, tuyauterie d'arrosage etc...).
- Le tarage peut-être ajusté entre 1,5 et 5 bar. Pour augmenter ou diminuer le tarage, visser ou dévisser la vis de réglage sur le haut de l'appareil à l'aide d'un tournevis.
Contrôler la pression au manomètre après avoir ouvert puis fermé un robinet sur le circuit aval.
- Aucune position particulière n'est à respecter.
- Les caractéristiques techniques du RÉDUFIX sont invariables quel que soit son plan de fonctionnement.
- Le bouchon six pans à l'opposé de la tête peut être démonté pour purger ou vidanger.

Dimensions & poids :


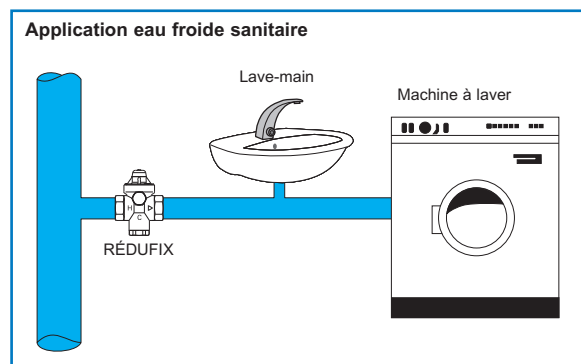
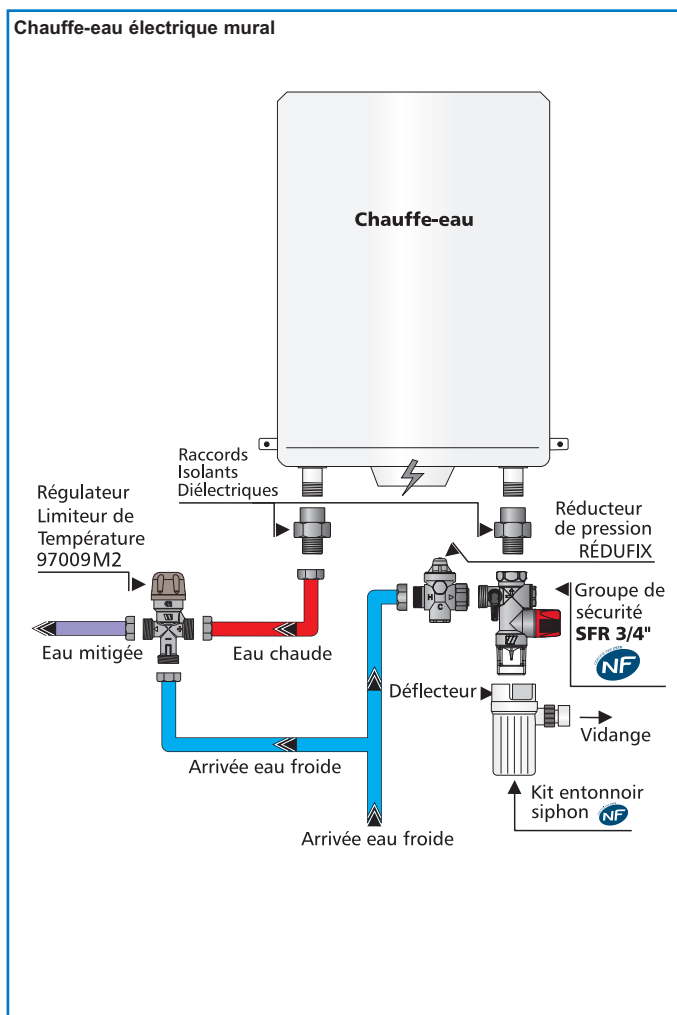
Courbe de perte de charge :



Domaine d'utilisation :

- Eau froide.
- Eau chaude jusqu'à 70°C.
- Pression amont 15 bar maxi.
- Pression de tarage 3 bar (± 0,5).

Installations types :



Les photographies, illustrations et descriptions contenues dans cette brochure sont présentées comme indications. Watts Industries se réserve le droit d'apporter des changements d'ordre techniques ou de design à ses produits sans informations préalables.