

Réducteur de pression RÉDUBAR



Fabriqué en France dans la Somme (80) dans
notre unité de fabrication certifiée ISO 9001.

- Réducteur compact.
- Idéal pour la protection des chauffe-eau électriques, des appareils ménagers, distributeurs automatiques de boissons, fontaines à eau ...
- Préréglé 3 bar et réglable de 1,5 à 4 bar.
- Attestation de Conformité Sanitaire ACS.

 **WATTS**[®]
INDUSTRIES

A Division of Watts Water Technologies Inc.

**Utilisation :**

Rédubar est un réducteur de pression idéal pour la protection des chauffe-eau électriques, des appareils ménagers, distributeurs automatiques de boissons, fontaines à eau ...

Il s'installe directement à l'amont de l'appareil que vous souhaitez protéger ou à l'entrée des circuits d'eau que vous voulez protéger (cuisine, salle de bains, tuyauterie d'arrosage etc...).

REDUBAR protège l'installation des surpressions et des variations de pression. Il est totalement autonome.

Agrément :

A.C.S. (F)

Avantages :⇒ **COMPACT**

Moins encombrant, plus facile à monter, c'est le plus discret sous les chauffe-eau.

⇒ **PRÊT À POSER**

Préréglé en usine à 3 bar, son tarage est modifiable de 1,5 à 4 bar.

⇒ **TOUTES POSITIONS**

Rédubar peut s'installer dans n'importe quelle position.

⇒ **ROBUSTE**

Le réducteur de pression Rédubar est sans entretien particulier.

⇒ **UNE FIABILITÉ ÉPROUVÉE**

Rédubar est fabriqué en France dans la Somme dans notre unité de fabrication certifiée ISO 9001 par le BVQI.

⇒ **SILENCIEUX**

La conception du système assure un fonctionnement sans battement et sans vibration.

⇒ **DÉBIT SPÉCIFIQUE**

Son débit est adapté aux appareils isolés, tels que lave-linge ou chauffe-eau, il contribue à une meilleure régulation des mitigeurs thermostatiques, et à une consommation d'eau maîtrisée.

Pourquoi un pré-réglage à 3 bar ?

Une pression trop forte, supérieure à 3 bar a pour conséquence d'accélérer la vitesse de l'eau dans les canalisations, ce qui risque :

- de générer des coups de bélier,
- de laver la graisse sur les plaquettes céramiques et par conséquent de durcir les mouvements des têtes et des leviers de robinetterie,
- de détacher des dépôts calcaires dans les tuyaux et de provoquer des ruptures de plaquettes céramiques lorsque les robinets en sont équipés,

Une pression excessive provoque également une expansion trop forte de l'eau du chauffe-eau électrique ce qui aura pour conséquence de provoquer une ouverture prématurée de la soupape du groupe de sécurité entraînant une consommation d'eau importante.

Rédubar est donc préréglé en usine à 3 bar.

Toutes les performances et les caractéristiques annoncées par les fabricants de robinets sont mesurées à 3 bar*.

* recommandations de **PROFLUID** (Profluid est l'association française des fabricants de pompes et agitateurs, de compresseurs et de robinetterie, membre de la Fédération des Industries Mécanique (FIM)).

Caractéristiques techniques :

- Réducteur réglable de 1,5 à 4 bar.
- Corps laiton.
- Finition laiton nickelé.
- Vis de réglage fendue manœuvrable avec un tournevis plat.
- Pré-réglé usine 3 bar \pm 0,5 (2,5 à 3,5 bar).
- Appareil robuste et sans entretien.
- Idéal pour la protection des chauffe-eau électriques, des appareils ménagers, distributeurs automatiques de boissons, fontaines à eau ...
- Pression amont maxi. 15 bar.

Domaines d'utilisation :

- Eau froide.
- Eau chaude jusqu'à 70°C.
- Pression amont 15 bar maxi.

Recommandations / montage :

- Avant de monter Rédubar, rincer soigneusement la canalisation amont pour éliminer filasse, téflon, résidus de soudure, graviers etc...
- Adapter Rédubar à l'entrée du circuit d'eau que vous voulez protéger (cuisine, salle de bains, tuyauterie d'arrosage etc...).
- Le tarage peut-être ajusté entre 1,5 et 4 bar.

Pour augmenter ou diminuer le tarage, visser ou dévisser la vis de réglage sur le haut de l'appareil à l'aide d'un tournevis. **LE RÉGLAGE DOIT S'EFFECTUER SANS DÉBIT C'EST-À-DIRE TOUT ÉCOULEMENT EN AVAL STOPPÉ.**

Pour augmenter la pression, serrer la vis de réglage (sens des aiguilles d'une montre en regardant la vis par dessus). Pour diminuer la pression, desserrer la vis de réglage (sens inverse des aiguilles d'une montre en regardant la vis par dessus), ouvrir légèrement un robinet en aval pendant un instant, refermer, puis serrer de nouveau la vis de réglage jusqu'à obtention de la pression désirée.

Contrôler la pression finale du réseau à l'aide d'un manomètre installé en aval du réducteur de pression.

- Aucune position particulière n'est à respecter.
- Les caractéristiques techniques du Rédubar sont invariables quel que soit son plan de fonctionnement.

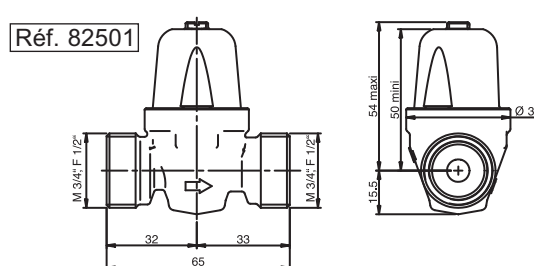
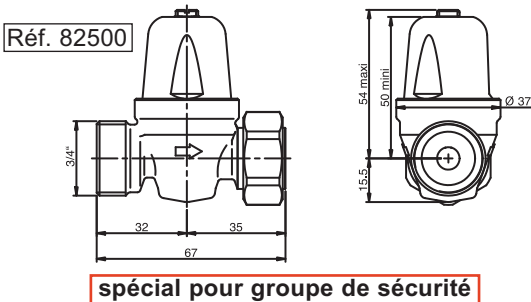
Entretien :

Rédubar ne nécessite aucun entretien particulier, néanmoins nous recommandons son installation dans un endroit accessible ainsi que la pose d'un filtre en amont à l'entrée du réseau de distribution.

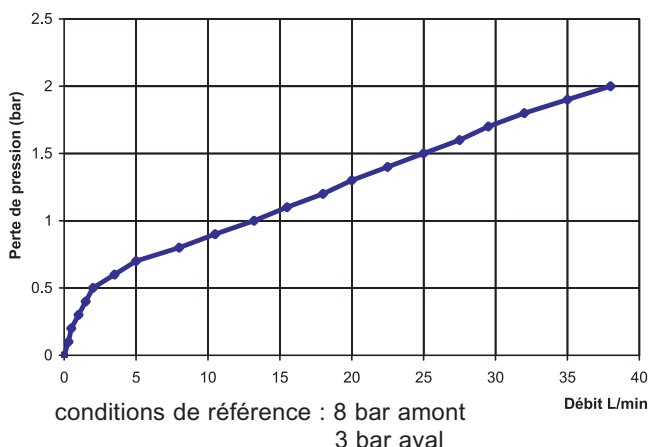
Références, dimensions :

M/F écrou tournant 3/4" (20x27).

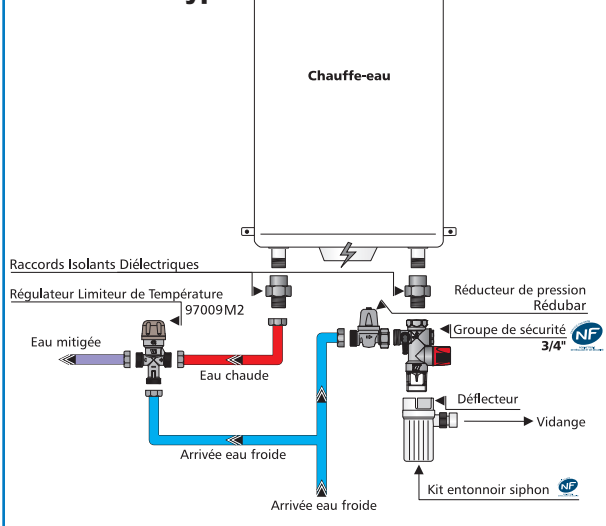
Multi-fileté Mâle 3/4" et Femelle 1/2" à l'entrée et la sortie.



Courbe de débit / pertes de charge :



Installation type :



Gamme Watts Industries

- Disconnecteurs Hydrauliques
- Dispositifs de Protection antipollution
- Clapets anti-retour
- Groupes de Sécurité
- Soupapes de sûreté
- Réducteurs de Pression
- Vannes Autopilotées
- Vannes Papillons
- Vannes d'isolement
- Manomètres
- Contrôle de Température
- Vases d'expansion
- Contrôleurs de débit
- Accessoires Fuel
- Accessoires Gaz
- Régulation électronique
- Protection des circuits
- Vannes de radiateurs
- Mitigeurs Thermostatiques
- Collecteurs et raccords



A Division of Watts Water Technologies Inc.

WATTS INDUSTRIES France

1590 avenue d'Orange CS 10101 SORGUES 84275 VEDENE cedex - FRANCE

Tél. 04 90 33 28 28 - Fax 04 90 33 28 29/39

www.wattsindustries.com - E-mail : info@wattsindustries.fr