

## Mitigeurs thermostatiques MMV-C (MMV - Compact)



- Mitigeurs thermostatiques faciles à installer.
- Bouton de commande MMV-C avec échelle graduée (5 positions de réglage Min. à Max.)
- Bouton de commande MMV-C à commande directe, avec un réglage direct de 30/50°C ou 35/60°C.
- 2 finitions : nickelée ou laiton brut.
- Performances conformes aux Normes EN1111 et EN1287.
- Corps en laiton DZR anti-corrosion.
- Attestation de Conformité Sanitaire (ACS).

**WATTS®**

**Application :**

- Mitigeur thermostatique compact conçu pour des applications d'usage général avec de l'eau mitigée ne dépassant pas une température définie.
- Idéal pour des applications à installations multiples : Maisons, écoles, restaurants, laboratoires, services autoroutiers, immeubles commerciaux ... Partout où une alimentation en eau est nécessaire à une température prédéfinie sur site.

**Protection contre les brûlures :**

Sécurité intégrée immédiate en cas d'interruption de l'eau froide ou de l'eau chaude (coupure du mitigeur avec débit résiduel) conforme aux Normes EN1111 et EN1287 (BS1415 Pt2 - TMV2).

**Caractéristiques :**

- Mitigeur thermostatique facile à installer.
- Bouton de commande avec échelle graduée (5 positions de réglage Min. à Max.) ou MMV-C à commande directe, avec un réglage direct de la température par le bouton de manœuvre (30/50°C ou 35/60°C).
- Bouton blocable par vis 6 pans évitant à l'utilisateur final de dérégler la température.
- Attestation de Conformité Sanitaire (ACS).
- Fiabilité remarquable.
- Corps en laiton DZR anti-corrosion.
- Conforme aux Normes EN1111 et EN1287.
- Mitigeurs livrés avec 2 clapets anti-retour.
- Peut être installé dans toutes les positions.
- Finition nickelée ou couleur initiale laiton brut.

## Gamme MMV-C - finition nickelée

diamètre	raccordements	bouton de réglage 30/65°C	finition	code réf.
corps 1"	raccords unions mâles G 1/2"	Min. à Max. 5 positions	nickelé	2297134
corps 1"	raccords unions mâles G 3/4"	Min. à Max. 5 positions	nickelé	2297136
corps 3/4"	raccords mâles DN 20	Min. à Max. 5 positions	nickelé	2297128
corps 1"	raccords mâles DN 25	Min. à Max. 5 positions	nickelé	2297138

## Gamme MMV-C - finition laiton brut

diamètre	raccordements	bouton de réglage 30/65°C	finition	code réf.
corps 1"	raccords unions mâles G 1/2"	Min. à Max. 5 positions	laiton brut	2297133
corps 1"	raccords unions mâles G 3/4"	Min. à Max. 5 positions	laiton brut	2297135
corps 1"	raccords mâles DN 25	Min. à Max. 5 positions	laiton brut	2297137

## Gamme MMV-C à commande directe, avec un réglage direct de la température

diamètre	raccordements	plage de réglage	finition	code réf.
corps 1"	raccords unions mâles G 3/4"	30/50°C	nickelé	2297182
corps 1"	raccords unions mâles G 3/4"	35/60°C	nickelé	2297183
corps 1"	raccords mâles DN 25	30/50°C	nickelé	2297180
corps 1"	raccords mâles DN 25	35/60°C	nickelé	2297181

**Spécifications :**

- Raccords unions mâles démontables 1/2" ou 3/4", et filetages mâles 3/4" ou mâles 1".
- La pression aux entrées Froid et Chaud doit être dans le rapport de 5:1 dans les conditions de débit. Le diamètre, les dimensions et l'implantation de la tuyauterie et des accessoires en ligne doivent tenir compte de ces spécifications. Les performances optimales sont obtenues avec une pression équilibrée aux entrées.
- Température : précise à 1,5°C de la température choisie (avec pression dynamique équilibrée).
- La perte de charge, sous pression dynamique aux entrées du mitigeur, est indiquée par la courbe.
- Pression statique maximum : 10 bar.
- Pression de service : 0,1 à 5 bar.
- Alimentation en eau chaude : 52 - 85°C, \* la différence de température entre l'eau chaude et la température de mélange doit être de 10°C (au minimum 5°C).
- Alimentation en eau froide : 5 - 20°C.
- Plage de réglage de 30 à 65°C.
- Réglage usine de la température eau mitigée : 38°C.
- Débit à 3 bar : 57 L/min.
- Débit mini. : 5 L/min.



Corps 1" filetage mâle DN 25

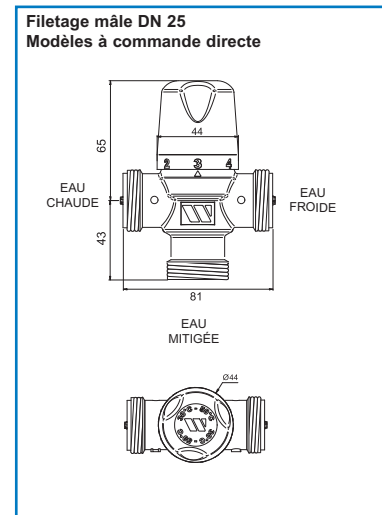
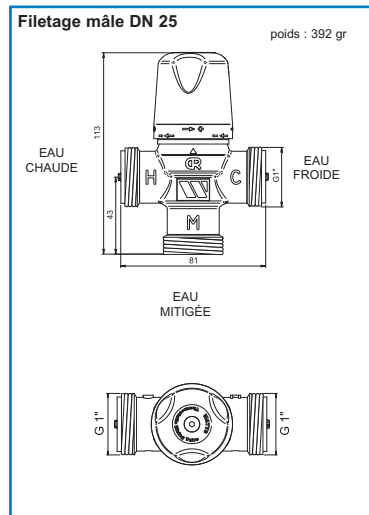
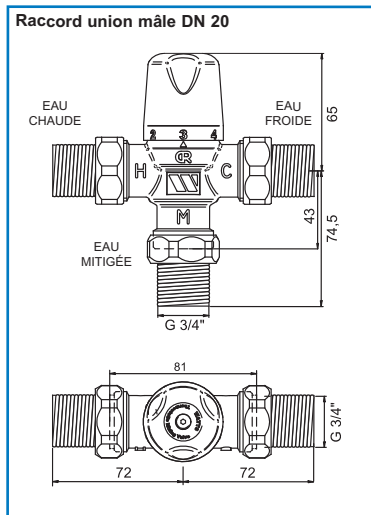
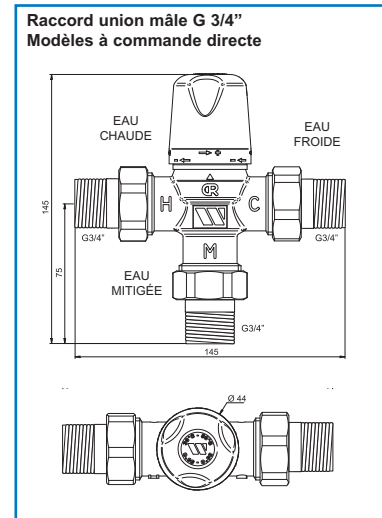
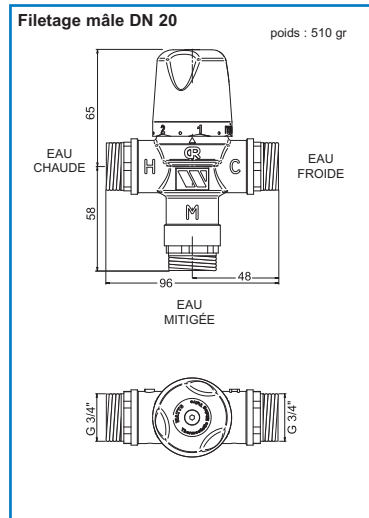
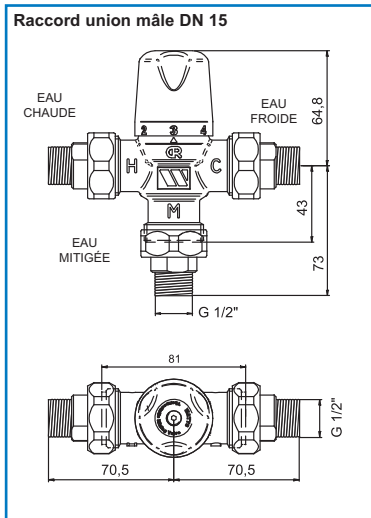


Corps 3/4" filetage mâle DN 20

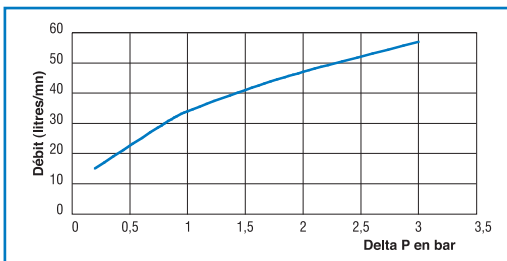


MMV-C à commande directe

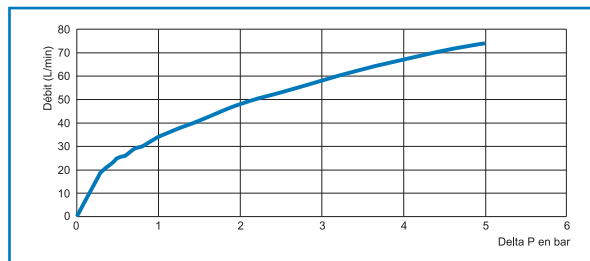
**Dimensions :**



**Courbe de débit / perte de charge :**



**Modèles à commande directe**



désignation	matériau
Corps	laiton DZR - CW602N
Finition	nickelé ou laiton brut (suffixe BR)
Ressort	acier inoxydable
Autres pièces laiton	CW 614N
Piston	polymère polysulfoné (PSU)
Joint torique	EPDM
Clapet anti-retour	POM + acier inox + caoutchouc
Bouton de réglage	PA avec fibre de verre

**Bouton de réglage :**

Bouton de réglage avec échelle graduée de Min. à Max., 5 positions.

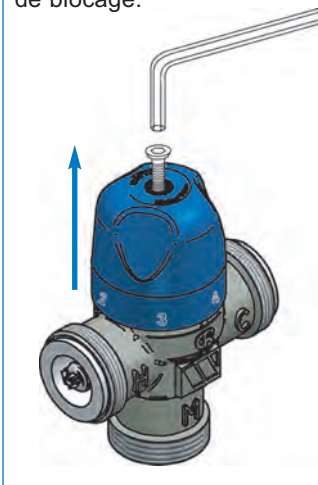


Bouton de réglage modèles à commande directe.

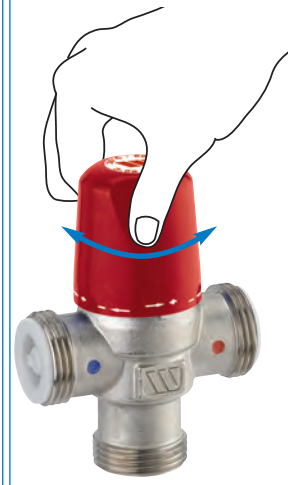


**Réglage de la température :**

Avec la clé à 6 pans fournie, dévissez la vis de blocage en haut du chapeau, et soulever légèrement le chapeau. Réglez la température, une fois la température obtenue, rebaissez le chapeau et revissez la vis de blocage.

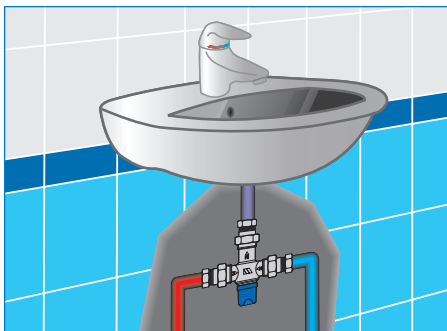


Modèles à commande directe, réglez tout simplement en tournant le chapeau vers la droite ou vers la gauche en fonction de la température désirée.

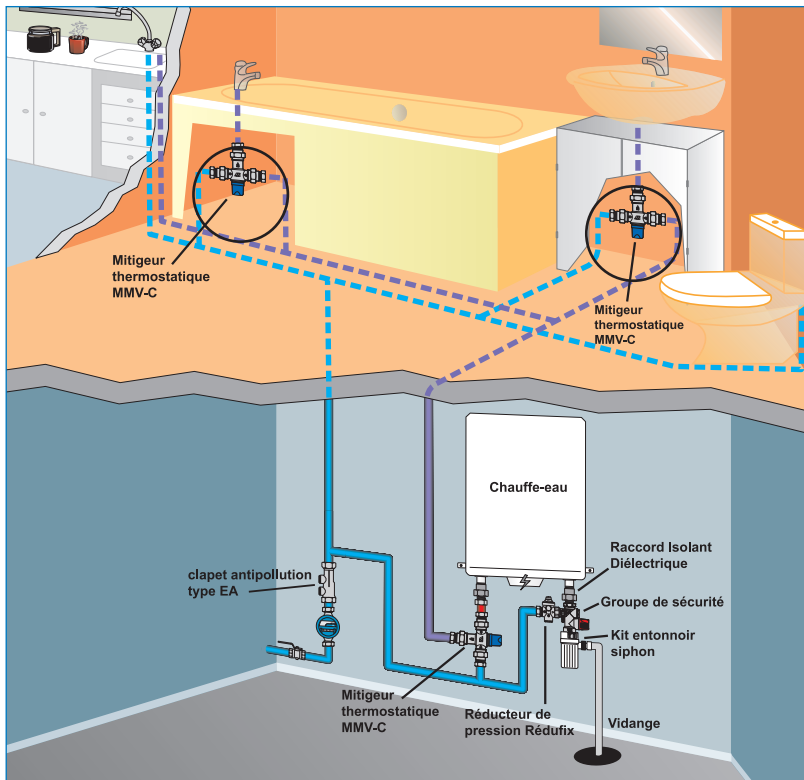


**Installations types :**

Contrôle du point de puisage.



Contrôle de la distribution d'eau chaude.



Les photographies, illustrations et descriptions contenues dans cette brochure sont présentées comme indications. Watts Industries se réserve le droit d'apporter des changements d'ordre techniques ou de design à ses produits sans informations préalables.