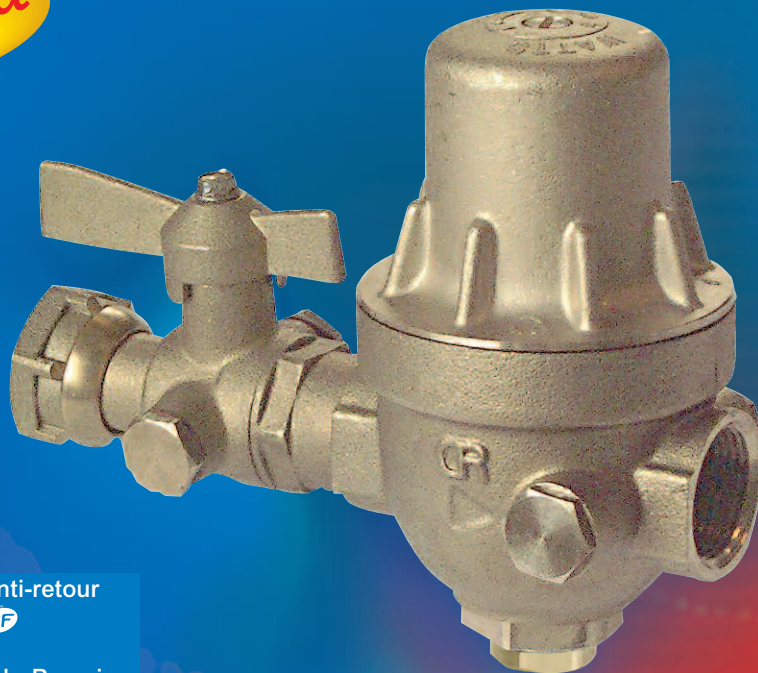


# Ensemble d'alimentation antipollution HYDROBLOC

**Nouveau**  
**5 en 1**





Clapet anti-retour



Réducteur de Pression



- 1 seul appareil étanche = 5 fonctions assurées.
- Montage direct après compteur : gain de temps + installation conforme.
- Robinet d'isolement.
- Clapet anti-retour 
- Vidange pour purge aval.
- Réducteur de pression  siège inox.
- Attestation de Conformité Sanitaire (ACS).

 **WATTS**  
**INDUSTRIES**

A Division of Watts Water Technologies Inc.

**Domaines d'application :**

HYDROBLOC est un groupe d'alimentation pour eau froide ou eau chaude qui intègre 5 fonctions :

- Montage direct après compteur par écrou tournant.
- Robinet d'isolement intégré à boisseau sphérique laiton.
- Clapet anti-retour contrôlable agréé NF.
- Dispositif de vidange pour purge de l'installation aval.
- Réducteur de pression NF à étrier et membrane avec 2 prises mano de chaque côté de l'appareil.

**Caractéristiques :**

Raccordement : Femelle écrou tournant 3/4" / Femelle 3/4" - DN 20.

Température maxi. : 80°C.

Pression AMONT: 16 bar maxi.

Réducteur de pression : corps en laiton DZR anti-corrosion, siège acier inox.

Pré-réglage usine de la pression AVAL: 3 bar.

Le tarage peut être ajusté entre 1,5 et 5,5 bar.

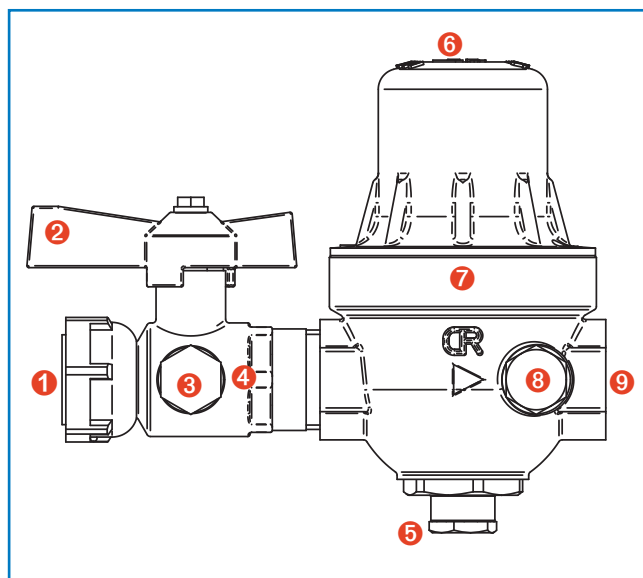
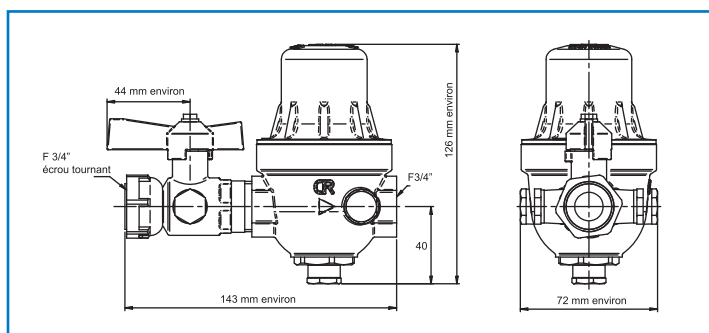
HYDROBLOC fonctionne en position horizontale ou verticale (fluide montant), mais nous recommandons le montage avec vis de tarage vers le haut afin d'éviter le dépôt d'impuretés.

**Référence :**

- Hydrobloc : réf. 84050

**Composition :**

description
1 Raccordement compteur par écrou tournant 3/4"
2 Robinet 1/4 de tour à boisseau sphérique
3 Orifice de contrôle du clapet de non retour
4 Clapet de non retour antipollution
5 Dispositif de vidange (bouchon laiton 6 pans)
6 Vis de réglage de pression (1,5 à 5,5 bar environ)
7 Réducteur de pression
8 Raccordement pour manomètre
9 Raccordement F3/4"

**Dimensions :**

Les photographies, illustrations et descriptions contenues dans cette brochure sont présentées comme indications. Watts Industries se réserve le droit d'apporter des changements d'ordre techniques ou de design à ses produits sans informations préalables.