

# Serie DS

Defangatore magnetico

## Technical Data Sheet



## Descrizione

I defangatori magnetici **Serie WCS, WSS, WBS** garantiscono un funzionamento efficiente e duraturo della caldaia evitando gli effetti negativi dei residui terrosi, calcarei, sabbiosi e ferrosi.



### WCS-Defangatore Magnetico Compatto

Separatore di fanghi completo di magnete esterno rimovibile per una continua separazione di fanghi e impurità sia metalliche, che non, dell'impianto sia di riscaldamento che di raffrescamento. Possibilità di collegamento in verticale, orizzontale e diagonale. Corpo in ottone. Completo di rubinetto di scarico per la pulizia. Disponibile con attacchi filettati da 3/4" e 1". Guscio di isolamento in schiuma rigida EPP come da norma AnIV e EnEV: a richiesta.

Codice	DN	Portata Max./PN
DSC0034W	3/4"	1,30 m <sup>3</sup> /h - PN10
DSC0100W	1"	2,00 m <sup>3</sup> /h - PN10



### WSS-Defangatore magnetico filettato

Separatore di fanghi completo di magnete esterno rimovibile per una continua separazione di fanghi e impurità sia metalliche, che non, dell'impianto sia di riscaldamento che di raffrescamento. Possibilità di collegamento in verticale, orizzontale e diagonale. Corpo in ottone. Completo di rubinetto di scarico per la pulizia. Disponibile con attacchi filettati da 3/4" a 2". Guscio di isolamento in schiuma rigida EPP come da norma AnIV e EnEV: a richiesta.

Codice	DN	Portata Max./PN
DST0034W	3/4"	1,30 m <sup>3</sup> /h - PN 6
DST0100W	1"	2,00 m <sup>3</sup> /h - PN 6
DST0112W	1 1/2"	5,00 m <sup>3</sup> /h - PN 10
DST0200W	2"	7,50 m <sup>3</sup> /h - PN 10



### WBS-Defangatore magnetico flangiato

Separatore di fanghi completo di magnete per una continua separazione di fanghi e impurità sia magnetiche, che non, dell'impianto sia di riscaldamento che di raffrescamento. Con magnete montato all'interno del dry-pocket (1 magnete in un pozzetto dal DN65 al DN150, 2 magneti in 2 pozzetti nel DN200, DN250 e DN300), costruito per una rapida rimozione delle particelle metalliche tramite un meccanismo flessibile senza aumentare l'altezza del montaggio. Disponibile con attacchi flangiati (PN16) da DN65 a DN200. Possibilità di collegamento in orizzontale. Corpo in acciaio. Guscio di isolamento in schiuma rigida EPP fino a DN100 come da norma AnIV e EnEV: a richiesta.

Codice	DN	Portata Max./PN
DSF0065W	DN65	20,00 m <sup>3</sup> /h - PN 10
DSF0080W	DN80	27,00 m <sup>3</sup> /h - PN 10
DSF0100W	DN100	47,00 m <sup>3</sup> /h - PN 10
DSF0125W	DN125	72,00 m <sup>3</sup> /h - PN 10
DSF0150W	DN150	108,00 m <sup>3</sup> /h - PN 10
DSF0200W	DN200	180,00 m <sup>3</sup> /h - PN 10
DSF0250W	DN250	288,00 m <sup>3</sup> /h - PN 10
DSF0300W	DN300	405,00 m <sup>3</sup> /h - PN 10

	WCS	WSS	WBS
Acqua glicolata	Max. 50%50%	Max. 50%50%	Max. 50%50%
Corpo	Ottone	Ottone	Acciaio ST37.2
Separazione	Fino a 5µm	Fino a 5µm	Fino a 5µm
PN	10	10	10
Temperatura massima	110°C	110°C	110°C
Garanzia	20 anni ≤ 110°C 5 anni > 110°C	20 anni ≤ 110°C 5 anni > 110°C	5 anni

### Serie WCS

DN	¾"	1"
Interasse (mm)	100	100
Portata Max. - m <sup>3</sup> /h	1,30	2,00
Dp per Portata Max. - kPa	1,90	2,70
Contenuto acqua (lt)	0,23	0,33
Peso (Kg)	1,35	1,63
Magnete	1	1

### Serie WSS

DN	¾"	1"	1 ½"	2"
Interasse (mm)	90	90	128	128
Portata Max. - m <sup>3</sup> /h	1,3	2,0	5,0	7,5
Dp per Portata Max. - kPa	2,1	3,8	2,6	5,8
Contenuto acqua (lt)	0,40	0,40	0,80	0,80
Peso (Kg)	2,2	2,3	3,70	3,90
PN	10	10	10	10
Magnete	1	1	1	1

### Serie WBS

DN	65 PN16	80 PN16	100 PN16	125 PN16	150 PN16	200 PN16	250 PN16	300 PN16
Interasse (mm)	350	470	475	635	635	775	890	1005
Portata Max. - m <sup>3</sup> /h	20	27	47	72	108	180	288	405
Dp per Portata Max. - kPa	2,9	3,1	3,7	4,2	4,9	5,8	7,0	7,8
Contenuto acqua (lt)	5	17	17	50	50	105	210	350
Peso (Kg)	14	24	28	58	61	107	162	261
Magnete	1	1	1	1	1	2	2	2

Non adatto per acqua demineralizzata, acqua potabile e sostanze pericolose o infiammabili. Può essere utilizzato insieme a sostanze chimiche/inibitori approvati in base alle direttive locali. Si prega di verificare che esso sia compatibile con i materiali utilizzati per realizzare l'impianto. Nei modelli flangiati la pressione massima di esercizio è 10 bar (PN10), mentre gli attacchi flangiati sono PN16.

## Impiego

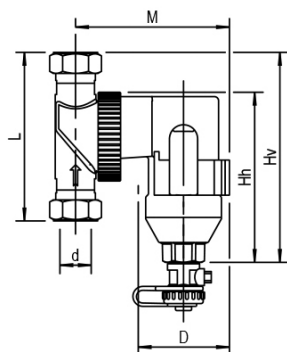
L'utilizzo di defangatori magnetici negli impianti di riscaldamento è fondamentale per assicurare un funzionamento efficiente e duraturo della caldaia e per evitare gli effetti negativi dei residui terrosi, calcarei, sabbiosi e ferrosi presenti non solo negli impianti meno recenti ma anche in quelli nuovi. Il flusso d'acqua entra nel defangatore, il moto ciclonico all'interno favorisce la separazione delle particelle di sporco che sono più pesanti; la presenza del magnete permette di trattenere la maggior parte delle impurità metalliche. Il magnete è sempre installato, posizionato e protetto in modo da non entrare in contatto con l'acqua. I residui sia di natura terrosa che magnetica raccolti, saranno evacuati attraverso la valvola di scarico, dopo aver disinserto il magnete permanente non a contatto diretto con il liquido.

## Installazione

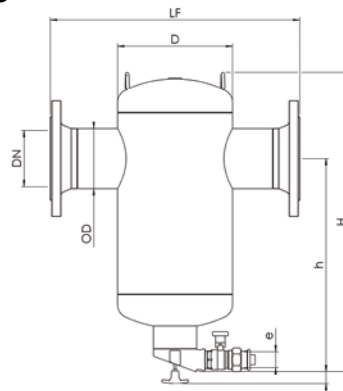
Il defangatore deve essere installato sul circuito di ritorno a monte della caldaia, per proteggere la caldaia dalle impurità presenti nel condotto, soprattutto nella fase di attivazione dell'impianto. L'installazione è consigliata a monte della pompa, sempre in posizione verticale. Per la **Serie flangiata WBS** occorre prevedere uno spazio di almeno 15 cm al di sotto del defangatore al fine di consentire l'estrazione del magnete.

## Dimensioni di ingombro (mm)

### Serie WCS e WSS



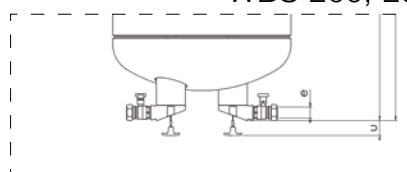
### Serie WBS



#### Serie WSS

DN	3/4"	1"	1 1/2"	2"
Hv (mm)	162	162	224	224
Hh (mm)	149	149	210	210
L (mm)	90	90	128	128
M (mm)	125	129	141	148

#### WBS 200, 250 - 300



#### Serie WCS

DN	3/4"	1"
Hv (mm)	140	140
Hh (mm)	121	121
L (mm)	100	100
M (mm)	112	124
D (mm)	73	83

#### Serie WBS

DN	65	80	100	125	150	200	250	300
OD (mm)	76.1	88.9	114.3	139.7	168.3	219.1	273	323,9
D (mm)	159	219	219	324	324	406	508	610
LF (mm)	350	470	475	635	635	775	890	1005
H (mm)	471	576	576	798	798	1063	1264	1492
h (mm)	333	424	412	605	591	773	896	1058
e (mm)	RP1	RP1	RP1	RP1	RP1	RP1	RP2	RP2

## Testo di capitolato

**Serie WCS (compatto).** Defangatore con magnete **Serie WCS** marca WATTS. Attacchi orientabili 3/4" e 1". Rubinetto di scarico in ottone. Corpo e raccordi in ottone. Fluidi d'impiego acqua e soluzioni glicolate; massima percentuale di glicole 50%. Pressione massima di esercizio: 10 bar. Campo di temperatura di esercizio 0÷110°C. Capacità di separazione particelle fino a 5 µm.

**Serie WSS (filettato).** Defangatore con magnete **Serie WSS** marca WATTS. Attacchi orientabili 3/4", 1", 1 1/2", 2". Rubinetto di scarico in ottone. Corpo e raccordi in ottone. Fluidi d'impiego acqua e soluzioni glicolate; massima percentuale di glicole 50%. Pressione massima di esercizio: 6 bar per gli attacchi 3/4" e 1"; 10 bar per i modelli 1 1/2" e 2". Campo di temperatura di esercizio 0÷110°C verificare. Capacità di separazione particelle fino a 5 µm.

**Serie WBS (flangiato).** Defangatore con magnete **Serie WBS** marca WATTS. Attacchi flangiati da DN 65 a DN 200. 1 magnete in una camera stagna dal DN65 al DN150. 2 magneti in due camere stagne sul DN200. Corpo in acciaio verniciato. Fluidi d'impiego acqua, soluzioni glicolate massima percentuale di glicole 50%. Pressione massima di esercizio 10 bar. Campo di temperatura di esercizio 0÷110°C. Capacità di separazione particelle fino a 5 µm.

Le descrizioni e le fotografie contenute nel presente documento si intendono fornite a semplice titolo informativo e non impegnativo. Watts Industries si riserva il diritto di apportare, senza alcun preavviso, qualsiasi modifica tecnica ed estetica ai propri prodotti. Attenzione: tutte le condizioni di vendita e i contratti sono espressamente subordinati all'accettazione da parte dell'acquirente dei termini e delle condizioni Watts pubblicate sul sito [www.wattswater.it](http://www.wattswater.it). Sin d'ora Watts si oppone a qualsiasi condizione diversa o integrativa rispetto ai propri termini, contenuta in qualsivoglia comunicazione da parte dell'acquirente se non è espressamente firmata da un rappresentante WATTS.

**WATTS®**



Watts Industries Italia S.r.l.

Via Brenno, 21 • 20853 Biassono (MB) • Italy

Tel. +39 039 4986.1 • Fax +39 039 4986.222

[infowattsit@wattswater.com](mailto:infowattsit@wattswater.com) • [www.watts.com](http://www.watts.com)