

# Serie DSPN

Defangatore magnetico compatto

## Technical Data Sheet



## Descrizione

Il defangatore compatto magnetico garantisce una continua protezione della caldaia perchè trattiene tutte le impurità presenti nell'impianto e ne impedisce la circolazione, evitando così l'usura e il danneggiamento degli altri componenti dell'impianto (ad esempio circolatori e scambiatori di calore).



### DSPN-Defangatore Magnetico Filettato

Il filtro defangatore magnetico **Serie DSPN** è installato sul circuito di ritorno, in ingresso della caldaia, è destinato esclusivamente agli impianti di riscaldamento per uso domestico e, grazie alle dimensioni compatte, può essere facilmente posto sotto-caldaia. Il magnete è facilmente estraibile per la pulizia dello stesso.

Attacchi: corpo principale G 3/4", scarico G 1/2". Completo di valvola a sfera e raccordo girevole in ottone. Fluidi compatibili: acqua, acqua + glicole 70/30.

Codice	DN	PN	Peso (g)
DSP0034WN	3/4"	3 bar	570

Caratteristiche tecniche	
Corpo	PA66
Cartuccia filtrante	AISI304L
Valvola a sfera	CV617N
Capacità di filtraggio	500µm
PN	3 bar
Temperatura massima	90°C
Temperatura di esercizio	4÷90°C
Magnete	NdFeB-4500Gauss
Acqua glicolata	70/30
Kvs	2,8 m3/h

## Impiego

L'utilizzo di defangatori magnetici negli impianti di riscaldamento è fondamentale per assicurare un funzionamento efficiente e duraturo della caldaia e per evitare gli effetti negativi dei residui terrosi, calcarei, sabbiosi e ferrosi presenti non solo negli impianti meno recenti ma anche in quelli nuovi. Il flusso d'acqua entra nel defangatore, il moto ciclonico all'interno favorisce la separazione delle particelle di sporco che sono più pesanti; la presenza del magnete permette di trattenere la maggior parte delle impurità metalliche. Il magnete è sempre installato, posizionato e protetto in modo da non entrare in contatto con l'acqua. I residui raccolti, sia di natura terrosa che magnetica, saranno evacuati attraverso la valvola di scarico, dopo aver disinserito il magnete permanente non a contatto diretto con il liquido.

## Installazione

Il defangatore deve essere installato sul circuito di ritorno a monte della caldaia per proteggere la caldaia dalle impurità presenti nel condotto, soprattutto nella fase di attivazione dell'impianto.

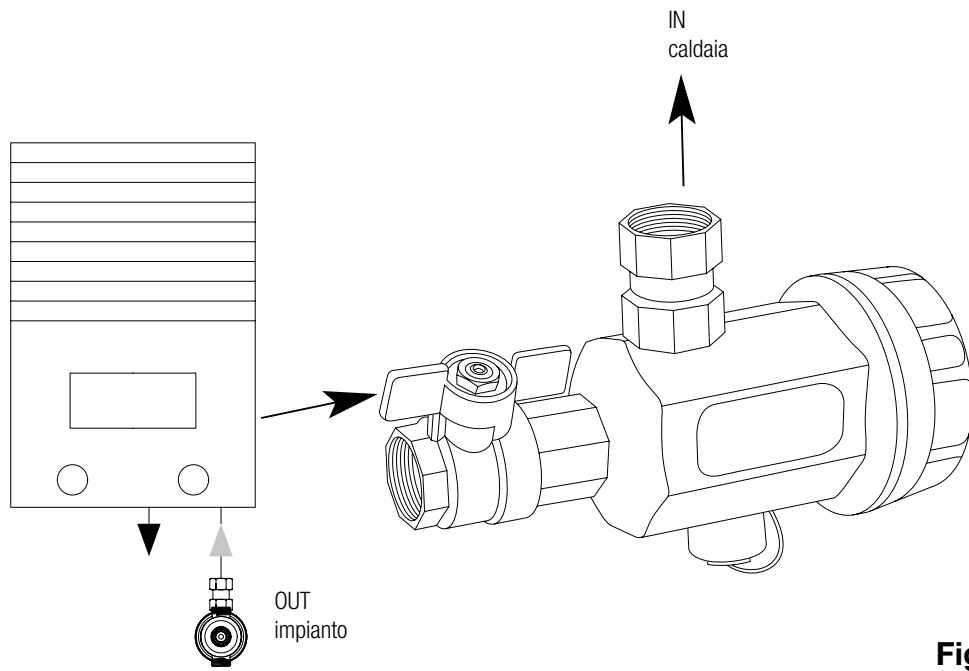
Il defangatore **Serie DSPN** può essere installato con diversi orientamenti:

- installazione orizzontale con il coperchio rivolto frontalmente, in caso di spazi limitati sotto caldaia (es. caldaia installata in pensili di cucine) (**Fig.1**)
- installazione verticale con il tappo rivolto verso il basso, in caso di disponibilità di maggior spazio (**Fig.2**).

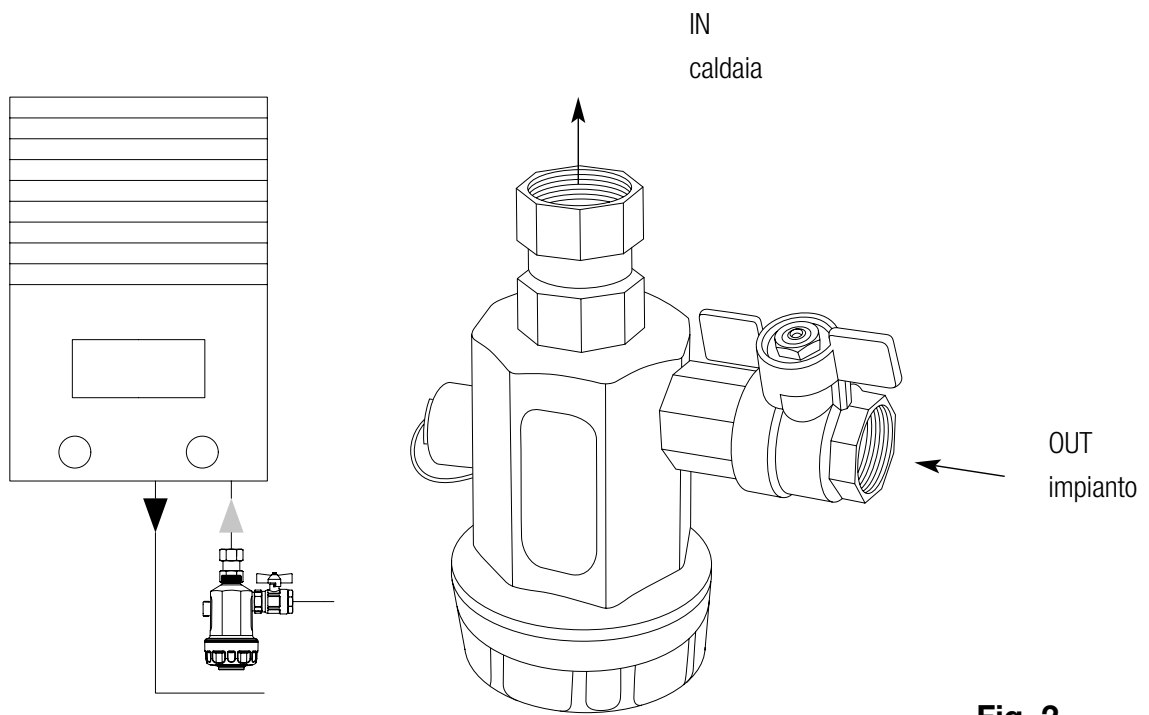
Al fine di consentire tali configurazioni di installazione è sufficiente invertire di posizione il raccordo girevole di connessione della caldaia con la valvola a sfera e ruotare il filtro di 90°.

Gli attacchi presenti sul corpo principale sono stati realizzati con filettatura G 3/4", lo scarico con filettatura G 1/2".

# Schemi di installazione

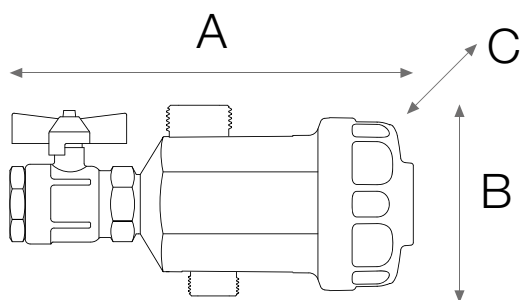


**Fig. 1**



**Fig. 2**

## Dimensioni di ingombro (mm)



DN	A	B	C
3/4"	155	75	60

## Testo di capitolato

### **Serie DSPN**

Defangatore compatto con magnete **Serie DSPN** - marca WATTS. Attacchi: corpo principale G 3/4", scarico G 1/2". Completo di valvola a sfera e raccordo girevole in ottone con magnete facilmente estraibile per la pulizia dello stesso. Fluidi compatibili: acqua, acqua + glicole 70/30. Corpo in PA66. Pressione massima: 3bar a 90°C. Campo di temperatura di esercizio: 4÷90°C. Capacità di filtrazione: 650 µm.

Le descrizioni e le fotografie contenute nel presente documento si intendono fornite a semplice titolo informativo e non impegnativo. Watts Industries si riserva il diritto di apportare, senza alcun preavviso, qualsiasi modifica tecnica ed estetica ai propri prodotti. Attenzione: tutte le condizioni di vendita e i contratti sono espressamente subordinati all'accettazione da parte dell'acquirente dei termini e delle condizioni Watts pubblicate sul sito [www.wattswater.it](http://www.wattswater.it). Sin d'ora Watts si oppone a qualsiasi condizione diversa o integrativa rispetto ai propri termini, contenuta in qualsivoglia comunicazione da parte dell'acquirente senonché espressamente firmata da un rappresentante WATTS.

**WATTS**<sup>®</sup>



**Watts Industries Italia S.r.l.**

Via Brenno, 21 • 20853 Biassono (MB) • Italy  
Tel. +39 039 4986.1 • Fax +39 039 4986.222  
[infowattsit@wattswater.com](mailto:infowattsit@wattswater.com) • [www.watts.com](http://www.watts.com)