

Serie DSPN

Quitafundos magnético compacto

Technical Data Sheet



Descripción

El quitaflores magnético compacto protege ininterrumpidamente la caldera reteniendo todas las impurezas presentes en la instalación y evitando su circulación. De esta manera, se impide el desgaste y el daño de los otros componentes de la instalación como, por ejemplo, circuladores e intercambiadores de calor.



DSPN-Quitaflores magnético roscado

El quitaflores magnético de la **Serie DSPN** se instala en el circuito de retorno, en la entrada de la caldera, solo en las instalaciones de calefacción para uso doméstico. Gracias a su diseño compacto, puede instalarse fácilmente debajo de la caldera. El imán se desmonta fácilmente para facilitar su limpieza.

Acoplamientos: cuerpo principal G 3/4", descarga G 1/2". Cuenta con válvula de bola y racor giratorio en latón. Fluidos compatibles: agua, agua + glicol 70/30

Código	DN	PN	Peso (g)
DSP0034WN	3/4"	3 bar	570

Características técnicas	
Cuerpo	PA66
Cartucho filtrante	AISI304L
Válvula de bola	CV617N
Grado de filtración	500µm
PN	3 bar
Temperatura máxima	90°C
Temperatura de trabajo	4÷90°C
Imán	NdFeB-4500Gauss
Agua con glicol	70/30
Kvs	2,8 m3/h

Empleo

El uso de los quitaflores magnéticos en las instalaciones de calefacción es importante para asegurar un funcionamiento eficiente y duradero de la caldera y para evitar los efectos negativos de los residuos terrosos, calcáreos, arenosos y ferrosos presentes no sólo en las instalaciones menos recientes sino incluso en las nuevas. El caudal de agua entra en el quitaflores y los giros ciclónicos en su interior facilitan la separación de las partículas de suciedad que son más pesadas. El imán presente en el quitaflores permite retener la mayoría de las impurezas metálicas. El imán está siempre instalado, posicionado y protegido de manera que no entre en contacto con el agua. Los residuos recogidos, tanto terrosos como magnéticos, se descargan mediante la válvula de descarga tras desactivar el imán permanente que no está en contacto directo con el líquido.

Instalación

El quitaflores debe instalarse en el circuito de retorno, río arriba de la caldera, para protegerla contra las impurezas presentes en la tubería, especialmente en la etapa de activación de la instalación.

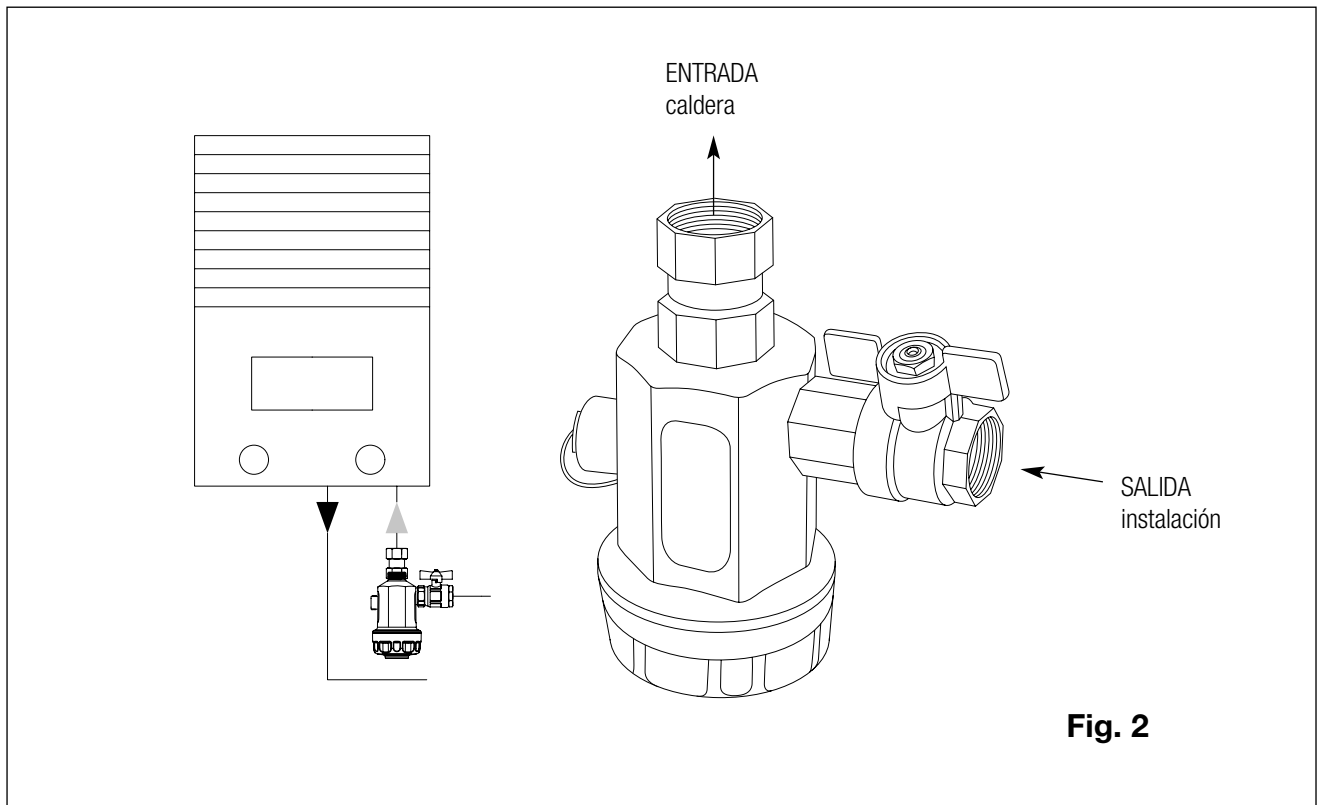
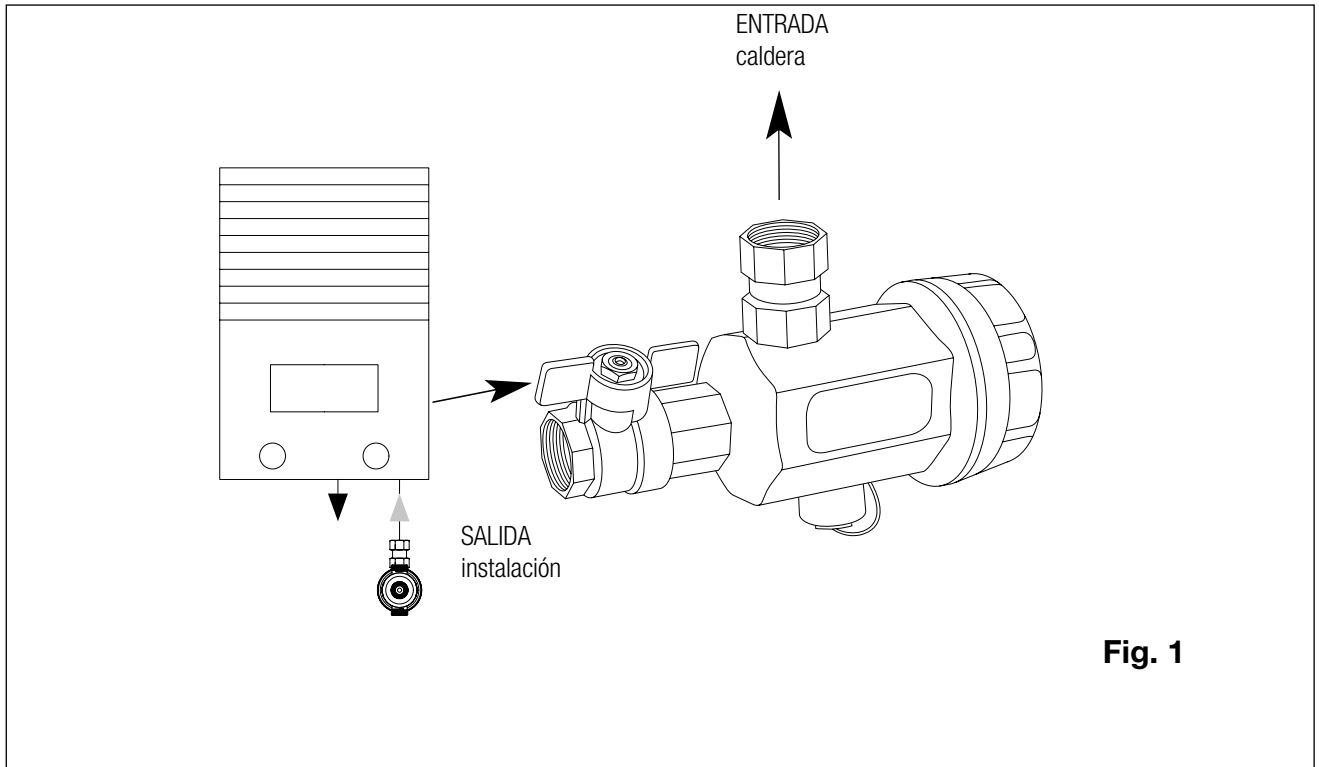
El quitaflores de la **Serie DSPN** puede instalarse en diferentes posiciones:

- horizontalmente con el capuchón mirando hacia adelante en caso de espacio limitado debajo de la caldera (p.ej. cuando la caldera está instalada en armarios de pared de cocina) (**Fig. 1**)
- verticalmente con el capuchón mirando hacia abajo en caso de mayor espacio (**Fig. 2**).

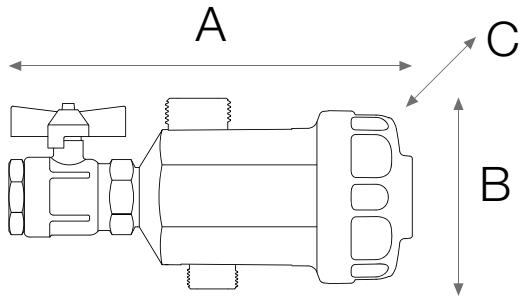
Para facilitar dichas configuraciones de instalación, es suficiente invertir la posición del racor giratorio que conecta la caldera con la válvula de bola y girar el filtro de 90°.

Los acoplamientos presentes en el cuerpo principal disponen de rosca G 3/4" mientras que el de descarga cuenta con rosca G 1/2".

Esquemas de instalación



Dimensiones (mm)



DN	A	B	C
3/4"	155	75	60

Texto de proyecto

Serie DSPN

Quitaflores compacto con imán de la **Serie DSPN** - de marca WATTS. Acoplamiento: cuerpo principal G 3/4", descarga G 1/2". Cuenta con válvula de bola y racor giratorio en latón. El imán se desmonta fácilmente para facilitar su limpieza. Fluidos compatibles: agua, agua + glicol 70/30. Cuerpo en PA66. Presión máxima: 3bar a 90°C. Rango de temperatura de trabajo: 4÷90°C. Grado de filtración: 650 µm.

Las descripciones y fotografías contenidas en esta hoja de especificaciones del producto se suministran únicamente a título informativo y no son vinculantes. Watts Industries se reserva el derecho de realizar cualquier mejora técnica y de diseño a sus productos sin previo aviso. Garantía: todas las ventas y contratos de venta están expresamente condicionados por el consentimiento del comprador a los términos y condiciones de Watts que se encuentran en su sitio web en www.wattswater.es. Watts se opone a cualquier término, diferente o adicional a los términos de Watts, contenido en cualquier comunicación del comprador en cualquier forma, a menos que se acuerde en un escrito firmado por un oficial de Watts.



Watts Industries Iberica S.A.

Pol. Ind. La Llana Avda. La Llana, 85 • 08191 Rubí (Barcelona) • Spain

Tel. +34 93 587 25 40 • Fax +34 902 431.075

infowattsiberica@wattswater.com • www.watts.com