

Serie DRV/E

Riduttori di pressione compatti

Technical Data Sheet



Descrizione

I riduttori di pressione **Serie DRV/E** sono dispositivi in grado di ridurre e mantenere costante la pressione del fluido a valle a un valore desiderato anche in presenza di importanti variazioni di portata e/o pressione a monte, variando le proprie perdite di carico. I riduttori di pressione **Serie DRV/E** trovano applicazione:

- negli impianti **idro-sanitari** per stabilizzare la pressione dell'acqua nella rete di distribuzione, per evitare eccessivi prelievi d'acqua dai rubinetti, per proteggere l'impianto limitando la pressione al di sotto di quella massima ammissibile;
- negli impianti ad **aria compressa** per mantenere costante la pressione di rete indipendentemente dalle variazioni causate dai compressori;
- a valle di serbatoi o bombole di **gas inerti** per ridurre la pressione di stoccaggio del gas fino ai valori richiesti per l'utilizzo.



DRV/E

Riduttore di pressione compatto a membrana con sede compensata.

Corpo in ottone CW617N e calotta in tecnopolimero rinforzato.

Attacchi filettati FF. Attacco manometro 1/4".

Pressione a monte massima: 25 bar e pressione a valle regolabile: 1,5÷6 bar.

Temperatura massima del fluido: 30°C.

Idoneo per acqua, aria compressa e gas inerti.

Tipo	Codice	DN	Peso (Kg)
DRV/E	0502015	1/2" FF	0,27
DRV/E	0502020	3/4" FF	0,42

I riduttori di pressione **Serie DRV/E** sono di tipo a sede compensata e consentono che la pressione in uscita sia praticamente insensibile alle variazioni della pressione in ingresso. L'otturatore è realizzato in modo che la pressione in ingresso generi due forze uguali e contrarie che si compensano. Sull'otturatore agiscono quindi solo due forze: la forza della molla di regolazione che tende ad aprire l'otturatore e la forza generata dalla pressione in uscita sulla membrana che tende invece a chiuderlo.

Caratteristiche tecniche

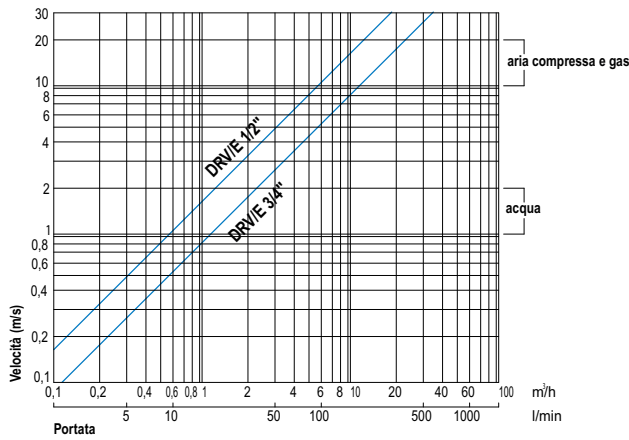
Pressione a monte	Max. 25 bar
Pressione a valle	Regolabile 1,5÷6 bar
Regolazione della pressione	Rotazione oraria: incremento pressione Rotazione antioraria: diminuzione della pressione
Attacchi	Filettati FF
Attacco manometro	1/4"
Temperatura massima di esercizio	30°C

Caratteristiche costruttive

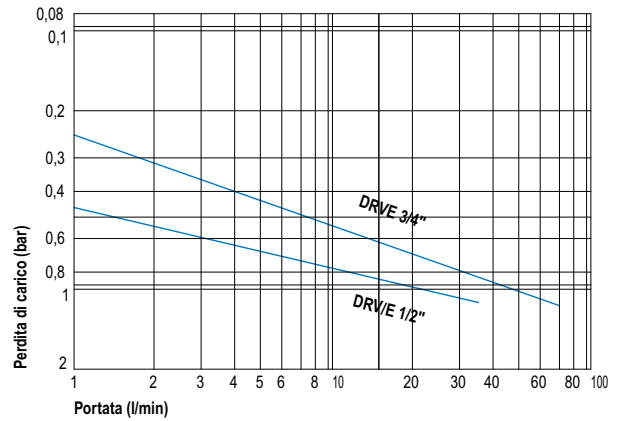
Corpo	Ottone CW617N
Calotta	Tecnopolimero rinforzato
Molla	Acciaio zincato
Membrana	NBR rinforzata in Nylon
Guarnizione otturatore	Viton
Altre guarnizioni	NBR

Nomogrammi

Portata - velocità

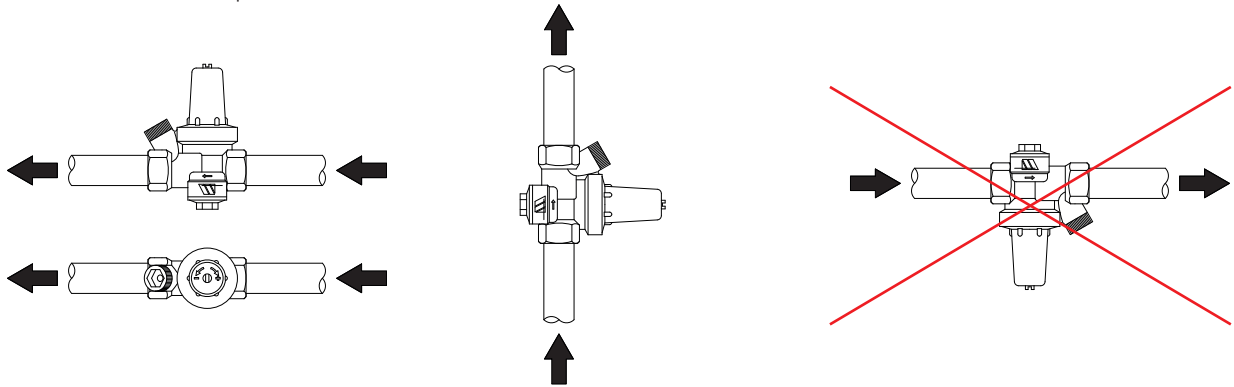


Portata - perdita di carico



Installazione

Il riduttore di pressione può essere installato sia con la calotta in verticale (installazione consigliata) sia con la calotta in orizzontale ma non capovolto.



Taratura

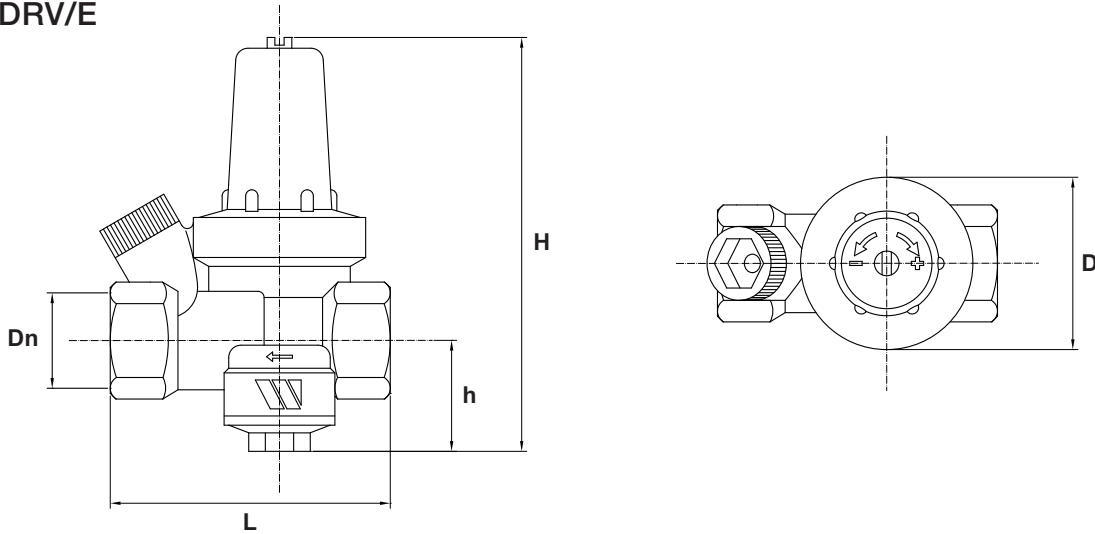
Per regolare la pressione di uscita del regolatore si agisce sulla vite posta nella parte superiore del riduttore con un normale cacciavite. Per incrementare la pressione, ruotare in senso orario (freccia con segno +). Per diminuire la pressione ruotare in senso anti-orario (freccia con segno -). Se il riduttore è installato per garantire che la pressione di valle raggiunga un determinato valore P_Q ad una portata fissata Q , occorre regolare la pressione di valle in condizioni statiche P_S ad un valore pari alla pressione desiderata più le perdite di carico a quella portata ΔP_Q .

$$P_S = P_Q + \Delta P_Q$$



Dimensioni d'ingombro (mm)

DRV/E



DN	L	D	H	h
1/2"	64	42	93	23
3/4"	75	45	112	30

Testo di capitolato

Serie DRV/E

Riduttore di pressione a membrana a sede compensata **Serie DRV/E** marca WATTS con attacchi filettati femmina DN 1/2"-3/4". Corpo in ottone CW617N. Calotta in tecnopolimero rinforzata. Molla in acciaio zincato. Membrana in NBR rinforzata in nylon. Attacco manometro DN 1/4". PN 25 bar. Pressione regolabile a valle: 1,5÷6 bar con vite di taratura. Temperatura massima di esercizio: 30°C.

Le descrizioni e le fotografie contenute nel presente documento si intendono fornite a semplice titolo informativo e non impegnativo. Watts Industries si riserva il diritto di apportare, senza alcun preavviso, qualsiasi modifica tecnica ed estetica ai propri prodotti. Attenzione: tutte le condizioni di vendita e i contratti sono espressamente subordinati all'accettazione da parte dell'acquirente dei termini e delle condizioni Watts pubblicate sul sito www.wattsindustries.com. Sin d'ora Watts si oppone a qualsiasi condizione diversa o integrativa rispetto ai propri termini, contenuta in qualsivoglia comunicazione da parte dell'acquirente nonché espressamente firmata da un rappresentante WATTS.

WATTS[®]



Watts Industries Italia S.r.l.
Via Brenno, 21 • 20853 Biassono (MB) • Italy
Tel. +39 039 4986.1 • Fax +39 039 4986.222
infowattsitalia@wattswater.com • www.wattsindustries.com