

Serie DRV/E

Válvulas reductoras de presión de diseño compacto

Technical Data Sheet



Descripción

Las válvulas reductoras de presión de la **Serie DRV/E** son dispositivos que reducen y mantienen constante, a un valor deseado, la presión del fluido río abajo incluso en presencia de importantes variaciones de caudal y/o presión río arriba, modificando las propias pérdidas de carga. Las válvulas reductoras de presión de la **Serie DRV/E** se instalan:

- en las instalaciones **hidrosanitarias** para estabilizar la presión del agua en la red de distribución, evitar una excesiva salida de agua de los grifos y proteger la instalación limitando la presión por debajo del valor máximo permisible;
- en las instalaciones de **aire comprimido** para mantener constante la presión en la red independientemente de las variaciones causadas por los compresores;
- río abajo de los tanques o cilindros de **gases inertes** para reducir la presión de almacenaje del gas hasta alcanzar los valores requeridos para su utilizzo.



DRV/E

Válvula reductora de presión de membrana de diseño compacto con asiento compensado. Cuenta con cuerpo en latón CW617N y casquete en tecnopolímero reforzado. Acoplamientos roscados hembra-hembra. Acoplamiento manómetro 1/4". Presión máxima río arriba: 25 bar y presión regulable río abajo: 1,5÷6 bar. Temperatura máxima del fluido: 30°C. Es ideal para el agua, el aire comprimido y los gases inertes.

Tipo	Código	DN	Peso (Kg)
DRV/E	0502015	1/2" hembra-hembra	0,27
DRV/E	0502020	3/4" hembra-hembra	0,42

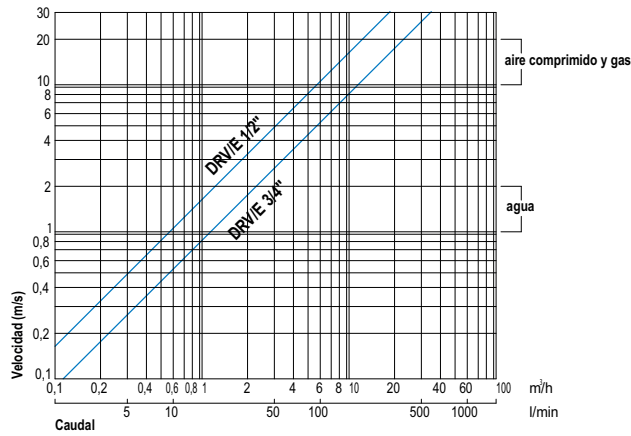
Las válvulas reductoras de presión de la **Serie DRV/E** disponen de asiento compensado e impiden que la presión en salida sea sensible a las variaciones de la presión en entrada. El obturador está realizado de manera que la presión en entrada genere dos fuerzas iguales y contrarias que se compensan. Por tanto, sobre el obturador actúan dos fuerzas: la fuerza del muelle de regulación que tiende a abrir el obturador y la fuerza generada por la presión en salida sobre la membrana que, en cambio, tiende a cerrarlo.

Características técnicas	
Presión río arriba	Máx. 25 bar
Presión río abajo	Regulable 1,5÷6 bar
Regulación de la presión	Rotación hacia la derecha: la presión aumenta Rotación hacia la izquierda: la presión disminuye
Acoplamientos	Roscados hembra-hembra
Acoplamiento manómetro	1/4"
Temperatura máxima de trabajo	30°C

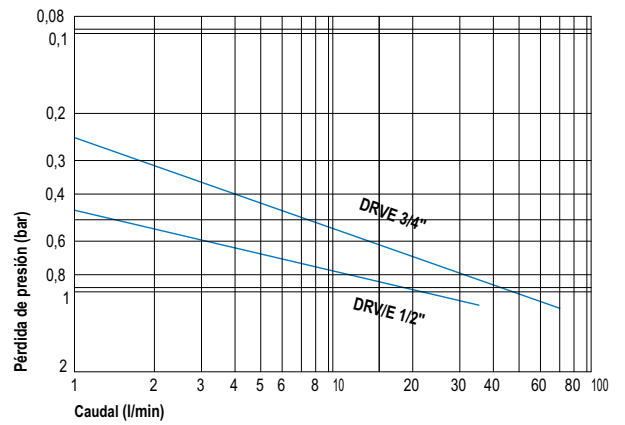
Características constructivas	
Cuerpo	Latón CW617N
Caja	Tecnopolímero reforzado
Muelle	Acero zincado
Membrana	NBR reforzada con nylon
Junta del obturador	Viton
Otras juntas	NBR

Nomogramas

Caudal - velocidad

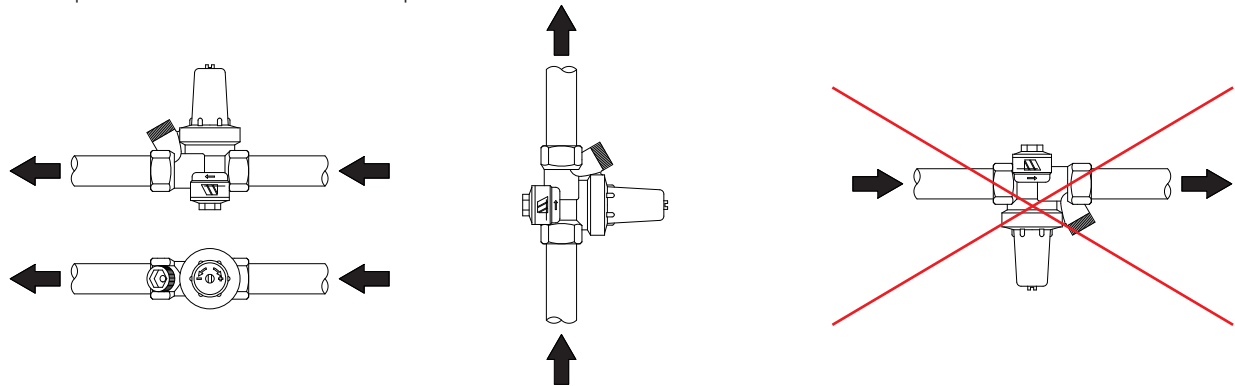


Caudal - pérdida de carga



Instalación

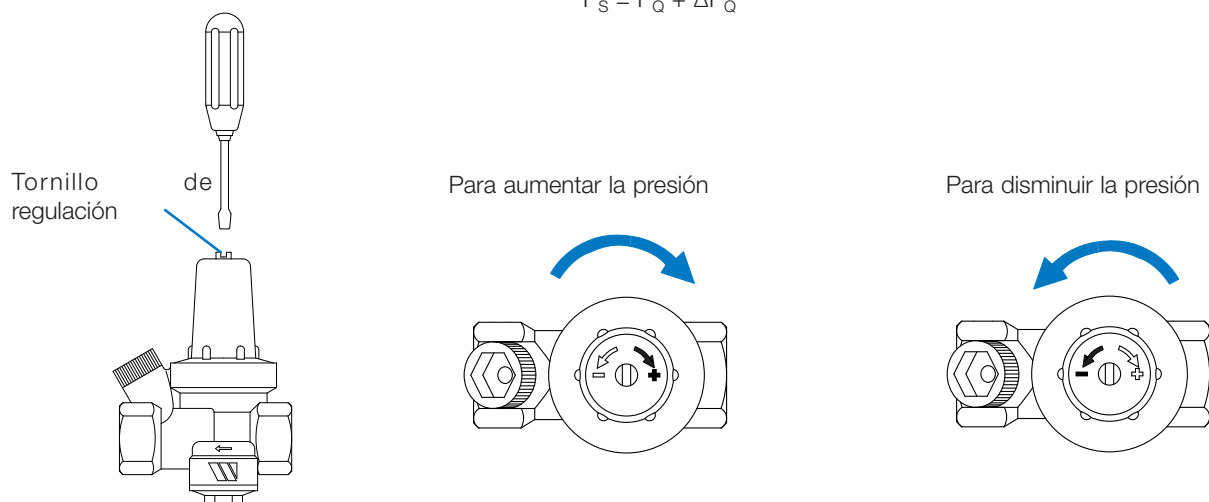
La válvula reductora de presión puede instalarse tanto con el casquete en posición vertical (instalación aconsejada) como con el casquete montado horizontalmente pero no volteado.



Regulación

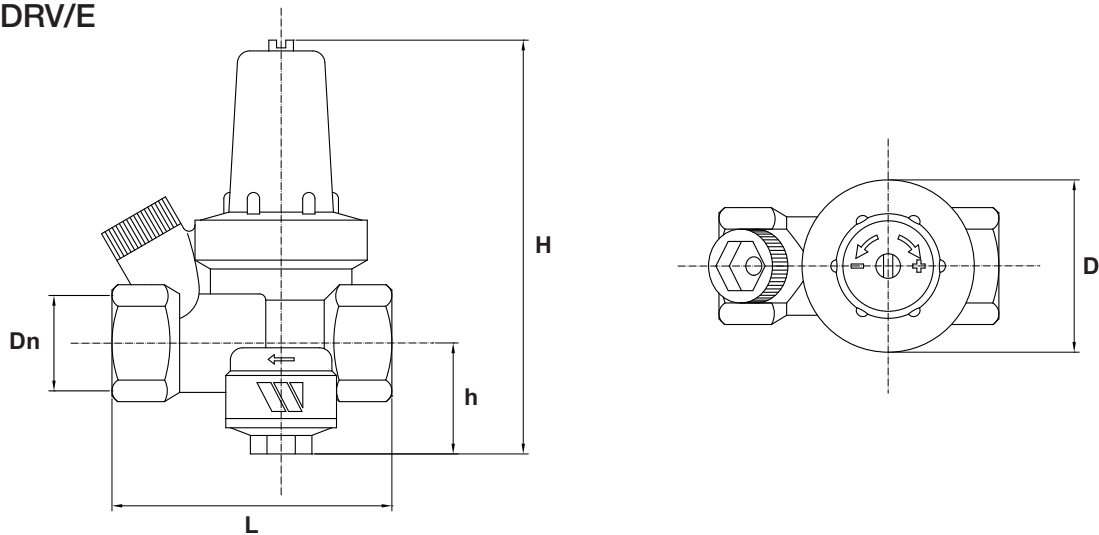
Para regular la presión de salida del regulador, actúe sobre el tornillo, ubicado en la parte superior de la válvula reductora, utilizando un normal destornillador. Para aumentar la presión, gírelo hacia la derecha (flecha con el signo +). Para disminuir la presión, gírelo hacia la izquierda (flecha con el signo -). Si la válvula reductora se instala para garantizar que la presión río abajo alcance un determinado valor P_Q con un caudal determinado Q , se debe regular la presión río abajo en condiciones estáticas P_S a un valor igual a la presión deseada más las pérdidas de carga con ese caudal ΔP_Q .

$$P_S = P_Q + \Delta P_Q$$



Dimensiones (mm)

DRV/E



DN	L	D	H	h
1/2"	64	42	93	23
3/4"	75	45	112	30

Hoja informativa

Serie DRV/E

Válvula reductora de presión de membrana con asiento compensado de la **Serie DRV/E** de marca WATTS con acoplamientos roscados hembra DN 1/2"-3/4". Cuerpo en latón CW617N. Casquete en tecnopolímero reforzado. Muelle en acero zincado. Membrana en NBR reforzada con nylon. Acoplamiento manómetro DN 1/4". PN 25 bar. Presión regulable río abajo: 1,5÷6 bar con tornillo de regulación. Temperatura máxima de trabajo: 30°C.

Las descripciones y fotografías contenidas en esta hoja de especificaciones del producto se suministran únicamente a título informativo y no son vinculantes. Watts Industries se reserva el derecho de realizar cualquier mejora técnica y de diseño a sus productos sin previo aviso. Garantía: todas las ventas y contratos de venta están expresamente condicionados por el consentimiento del comprador a los términos y condiciones de Watts que se encuentran en su sitio web en www.wattswater.com. Watts se opone a cualquier término, diferente o adicional a los términos de Watts, contenido en cualquier comunicación del comprador en cualquier forma, a menos que se acuerde en un escrito firmado por un oficial de Watts.

WATTS[®]

Watts Industries Iberica S.A.

Pol. Ind. La Llana Avda. La Llana, 85 • 08191 Rubí (Barcelona) • Spain
Tel. +34 93 587 25 40 • Fax +34 902 431.075
infowattsiberica@wattswater.com • www.wattsindustries.com