

Drinkwaterbeveiliging

Moderne en veilige oplossingen voor ons drinkwater



Index

1 TERUGSTROOMBEVEILIGING

1.1 AA beveiliging	
EASYBREAK AA 15	6
1.2 AB beveiliging	
EASYBREAK AB 15 MINI	8
EASYBREAK AB 15 en AB 20	9
1.3 BA beveiliging	
BA BS	11
BA BM	12
BA 4760	14
BA 909 HW	16
1.4 CA beveiliging	
TBE-CA 2096	17
CA 9C	18
CAb	20
1.5 DA beveiliging	
DA 288A(C)	21
1.6 EA & EB beveiliging	
MU	23
S	23
PS	23
PU	23
PI	24
W	24
WF	24
WH	24
KF	25
BB/EA291	25
NN	25
NR	25
W	25
EB Kunststof keerkleppen	26
EA CC/CC 55.1	27
TBE-EA	29
EA253	31
EA453	32
1.7 HA beveiliging	
HA S8C	33
1.8 HD beveiliging	
HD N9/NLF9	34
1.9 Controlesets	
TK 9A	35

2 VEERBELASTE KEERKLEPPEN & VOETKLEPPEN	
VRY	36
SK/V	36
VFY	36
3 PROCESKLEPPEN	
402	37
302	38
202	39
802	40
4 BALKEERKLEPPEN	
418/408	41
5 ENKEL/DUBBEL DISC KEERKLEPPEN	
895	42
635E	43
6 FILTERS	
SMY	44
Y333	44
Y333P	45
7 VLINDERKLEP SYLAX MET RVS KLEPBLAD / EPDM VOERING	
Gietijzeren handgreep - WAFER type	47
Gietijzeren handgreep - LUG type	48
Wormwielkast – WAFER type	49
Wormwielkast – LUG type	50
Wormwielkast - Dubbelflens	52
8 SCHUIFAFSLUITERS	
Flensschuifafsluiter F4	53
Flensschuifafsluiter F5	54
9 ONEFLOW®	
OFTWH-R	57
OFTWH	57
OneFlow® aansluitset	57
OF948-16-C	57
OF1054-20-D	58
OFPSYS	58
OF110-1	58

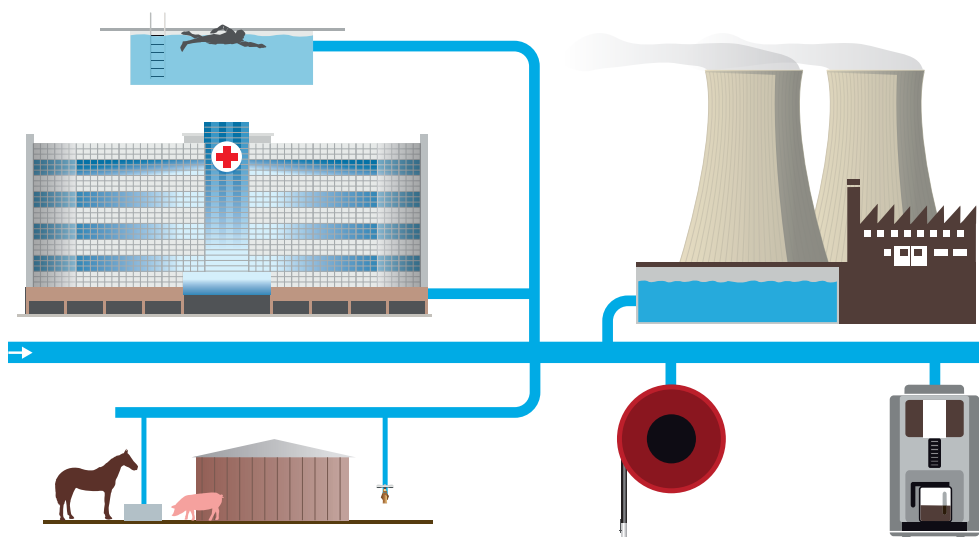
Moderne en veilige oplossingen voor ons drinkwater

1 TERUGSTROOMBEVEILIGING

Water is een van onze belangrijkste levensbehoeften. Het is dan ook van groot belang dat we de kwaliteit van ons drinkwater ook in de toekomst kunnen garanderen.



We gebruiken en distribueren ons water voor vele doeleinden, via een leidingennetwerk dat steeds complexer wordt. Op dit netwerk is een grote diversiteit aan gebruikers aangesloten. Voor drinkwaterinstallaties brengt dit aanzienlijke verontreinigingsrisico's met zich mee. Dat vraagt om innovatieve en waterdichte beveiligingsoplossingen, die aan de laatste eisen voldoen. Bij Watts Water Technologies bent u hiervoor aan het juiste adres.



Leidingnetwerk met diverse gebruikers

Overeenkomstig het Bouwbesluit, het Waterleidingbesluit en de aansluitvoorwaarden van de waterleidingbedrijven in Nederland moeten leidingwaterinstallaties voldoen aan NEN 1006 "Algemene voorschriften voor leidingwaterinstallaties (AVWI-2002)". Deze norm wordt uitgegeven door het Nederlands Normalisatie-instituut (NEN).

De norm is om een aantal redenen algemeen gehouden, onder andere met het oog op de verschillende omstandigheden waaronder de drinkwaterbedrijven het leidingwater leveren en de verschillen in samenstelling daarvan. Om tot een goede harmonisatie in de uitvoering van

de leidingwaterinstallatie te komen, wordt in de Waterwerkbladen een nadere uitwerking gegeven van hetgeen in de NEN 1006 in algemene zin wordt gesteld. In de Waterwerkbladen zijn zowel bepalingen als richtlijnen opgenomen. Daarnaast zijn voor bepaalde situaties tevens aanwijzingen gegeven voor de uitvoering. Het in de Waterwerkbladen gestelde moet worden beschouwd als standaardvoorwaarden waaraan een leidingwaterinstallatie moet voldoen om in overeenstemming te zijn met NEN 1006.

Via de website www.infodwi.nl kunt u de Waterwerkbladen downloaden.

Beveiligingsmatrix met beveiligingsklassen volgens NEN EN 1717

Beveiliging			Inzetbaar tot vloeistofklasse				
Familie	Type	Beschrijving	1	2	3	4	5
A	B	Vrije uitloop met een niet-cirkelvormige overloop	X	●	●	●	●
B	A	Onderbreker met verschildrukzones, controleerbaar	●	●	●	●	-
C	A	Onderbreker met verschildrukzones, niet controleerbaar	●	●	●	-	-
D	A	leidingbeluchter	O	O	O	-	-
E	A	controleerbare keerklep	●	●	-	-	-
E	B	niet-controleerbare keerklep	alleen voor bepaalde huishoudelijke toepassingen				
H	A	anti-hevelbeluchter met keerklep, voor slangaansluiting	●	●	O	-	-
H	D	anti-hevelbeluchter met keerklep, voor slangaansluiting	●	●	O	-	-

Algemene opmerking: appendages met atmosferische beluchting (bijvoorbeeld AA, BA, CA, ...) mogen niet gebruikt worden als gevaar voor overstroming bestaat.

- elimineert het risico, respectievelijk als veiligheidsappendage toegelaten
- elimineert het risico niet, als veiligheidsappendage niet toegelaten
- O elimineer het risico alleen als p = atm
- X niet van toepassing

Vloeistofklassen *

Klasse	Definitie	Voorbeelden
1	Water, bedoelt voor menselijke consumptie, afkomstig van een drinkwaterdistributiesysteem.	Drinkwater, water onder hoge druk.
2	Vloeibare stof, welke geen schade voor de menselijke gezondheid oplevert. Vloeibare stof waarvan is vastgesteld dat ze geschikt is voor menselijke consumptie, inclusief water, verkregen uit een drinkwater-distributiesysteem, en wat een verandering mag hebben ondergaan voor wat betreft smaak, geur, kleur of temperatuur (verwarming of koeling).	Gekoeld water, warm water, demiwater, kookvocht, koffie, thee.
3	Vloeibare stof die in enigermate de menselijke gezondheid kan schaden ten gevolge van de aanwezigheid van een of meerdere toxische of zeer toxische substanties met een LD** 50 > 200 mg/kg.	Spoelwater voor vaat en kookgerei, centrale verwarmingswater zonder additieven, het water in de WC-stortbak, onthard water.
3/4	(de grens tussen categorie 3 en 4 wordt in principe aangegeven door LD** 50 = 200 mg/kg lichaamsgewicht overeenkomstig de EU-richtlijn 93/92 van 23-04-1993)	Water met anticorrosie-middel, water met antivries, water met wasproducten, water met desinfectiemiddelen, water met reinigingsmiddelen, water met koelvloeistof.
4	Vloeibare stof die gevaar oplevert voor de menselijke gezondheid ten gevolge van de aanwezigheid van een of meerdere toxische of zeer toxische substanties met een LD** 50 ≤ 200 mg/kg, of ten gevolge van radioactieve, mutagenen of carcinogene bestanddelen.	Hydrazine, lindaan, insecticiden.
5	Vloeibare stof die gevaar oplevert voor de menselijke gezondheid ten gevolge van de aanwezigheid van pathogene bacteriën of virussen.	Spoelwater voor vaat en kookgerei, riool- en afvalwater, drinkwater voor dieren, zwembadwater.

* Voor wat betreft het contact tussen drinkwater en verontreiniging gaat men ervan uit dat de aansluiting te allen tijde permanent is. Men moet bij de risicoanalyse methode dus altijd uitgaan van de situatie Pc (Permanent/continu).

** LD (Lethal Dose) = dodelijke dosis

1.1 AA BEVEILIGING

EASYBREAK AA 15 – 105L – ES 3/4 BASIC

De EasyBreak AA 15 – 105L – ES 3/4 Basic is ontwikkeld voor het reglementair aansluiten van tappunten die vallen onder vloeistofklasse 5 op het drinkwaternet.

Het is een terugstroombeveiliging conform de Europese norm EN 1717 – EN 13076 met ingebouwde pomp.

De drinkwateraansluiting 1/2" wordt aangesloten via een RVS waterslagdemper 0,16 L – 16 bar en een messing T-stuk 1/2" aan het messing magneetventiel 1/2" NG 1~230V-50Hz (normaal gesloten) met perlator (om spatten te voorkomen). Het magneetventiel wordt bevestigd op de RVS wandbeugel die de reglementaire afstand waarborgt tussen magneetventiel en trechter (conform EN 13076).

Deze drinkwater bijzulset moet geïnstalleerd worden op een plaats waar, bij falen van het systeem, nooit het waterniveau kan stijgen tot tegen het magneetventiel. De onderste aansluiting van de trechter Ø 50 mm wordt gravitair aangesloten aan de zwarte MDPE buffertank van 105 liter met behulp van de meegeleverde rustige toevoer in zwart PP Ø50 mm.

De buffertank is uitgerust met een geventileerd schroefdeksel 8" en een messing aflatkraan 1/2" met slangpilaar. Het magneetventiel wordt automatisch aangestuurd door een staaflotter die zorgt dat de buffertank op niveau blijft. Deze is gemonteerd bovenaan in de buffertank.

In de buffertank is een RVS meercellige onderwaterpomp ES 3/4 gebouwd met een capaciteit van 3,0 m³/u bij 3,0 bar opvoerhoogte. Alle pompdelen zijn volledig RVS 304, ook de waaiers. De pomp is voorzien van een geïntegreerde motor 0,55 kW, 1~230V-50Hz met ingebouwde condensator 16 µF/450V.

Bovenop de buffertank staat de Briotank pompsturing met geïntegreerd membraanvat van 0,4 L dewelke zorgt voor het automatisch starten en stoppen van de pomp bij openen en sluiten van het tappunt. Deze beveiligd de pomp tevens tegen droogdraaien. De persaansluiting naar de gebruiker is voorzien van een messing 3-delige koppeling 1" VV.

Het systeem dient elektrisch aangesloten te worden op 2 stopcontacten die beveiligd moeten worden door een zekering van 10A en een differentieel-schakelaar van 30 mA (niet inbegrepen).

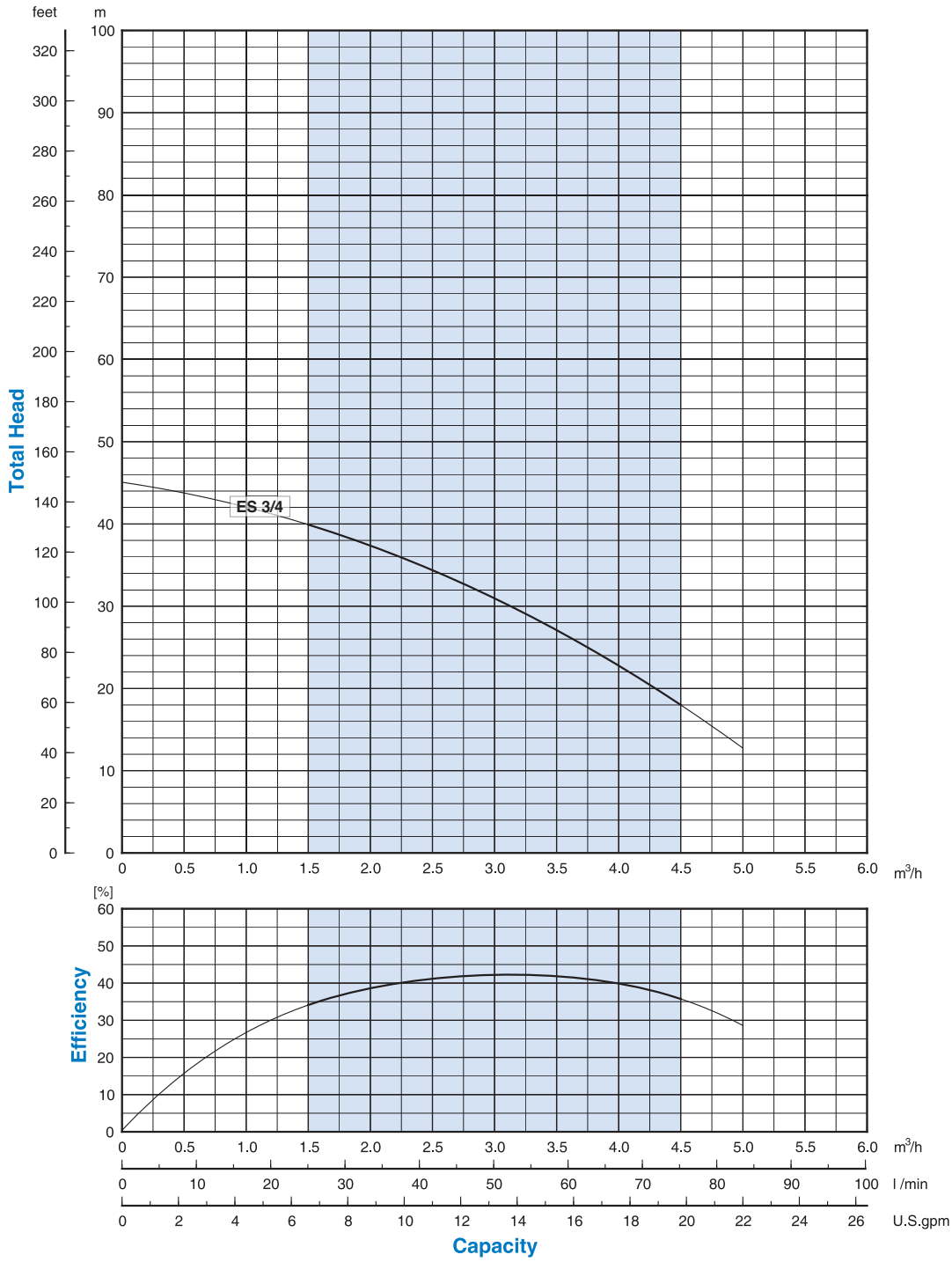
- Afmetingen buffertank met Briotank sturing (LxBxH): 55 x 30 x 105 cm
- Drinkwateraansluiting: 1/2" F
- Persaansluiting: 1" F
- Voeding: 1~230V-50Hz (2 stopcontacten)

Artikelnummer	Type	VE
310100014	EasyBreak AA 15 – 105L – ES 3/4 Basic	1



Bijzulset

Performance curve 50Hz



1.2 AB BEVEILIGING

EASYBREAK AB 15 MINI - 23L

De Watts EasyBreak AB terugstroombeveiligingen voor vloeistofklasse 5 zijn speciaal ontworpen voor toepassing in drinkwater.

MDPE breektank met een nuttige inhoud van 23 liter voorzien van een membraan vlotterkraan 1/2", reglementaire overloop conform EN 13077 met afvoer 50 mm en een mangat 4". Op de breektank is een zelf-aanzuigende, meercellige, RVS centrifugaalpomp EHS 2/3 gemonteerd met een capaciteit van 1,8 m³/h bij 3,0 bar opvoerhoogte. De pomp is voorzien van elektronische sturing Briotank die de pomp automatisch start/stopt én beveiligd tegen droogdraaien. Opioneel is de RVS centrifugaalpomp EHS 5/5.



Normering

De AB beveiliging EasyBreak is ontwikkeld conform NEN-EN 13077.

Installatievoorschrift

Installeer deze Break Unit volgens Waterwerkblad 3.8 en 4.1.

Inhoud reservoir: 23 liter. Max. medium temperatuur: 40 °C. Max. starts: 20 per uur.

Voeding: 1 x 230 V 50 Hz (andere spanningen op aanvraag). Regeling: Aan/uit- of frequentieregeling.

Aantal pompen: 1. Reservoir: MDPE. Materiaal pomphuis: Roestvaststaal (RVS). Keuren: Belgaqua.

- Afmetingen buffertank met Briotank sturing (LxBxH): 55 x 30 x 105 cm

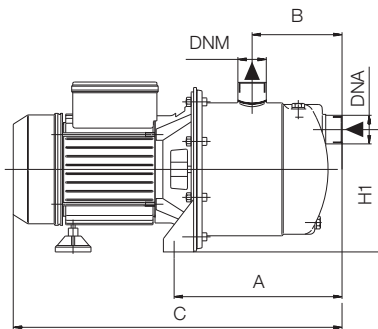
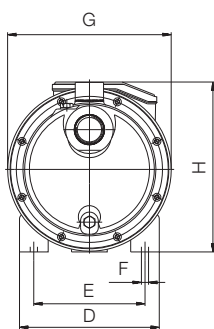
- Drinkwateraansluiting: 1/2" M

- Persaansluiting: 1" M

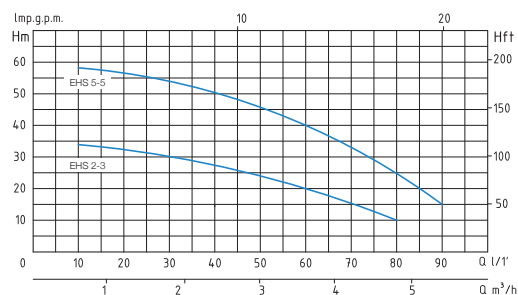
- Voeding: 1~230V-50Hz (2 stopcontacten)

Artikelnummer	Type	Pomp	Aansluitmaat	I x b x h	VE
310100008	AB15-23L-EHS 2/3 BASIC	1"	1"	600 x 240 x 400 mm (zonder pompopbouw)	1
310100016	AB15-23L-EHS 5/5 BASIC	1"	1"	600 x 240 x 400 mm (zonder pompopbouw)	1

RVS CENTRIFUGAALPOMP EHS 2/3 EN EHS 5/5



Drukverliescurves EHS 2/3 en EHS 5/5



Type	Nomimal power		Input power	Ampere	Q = capaciteit									
	HP	kW			m ³ /h	0,6	1,2	1,8	2,4	3	3,6	4,2	4,8	5,4
Enkele fase	P2		P1	Enkele fase	10	20	30	40	50	60	70	80	90	
230V-50Hz			kW	1 x 230 V	Opvoerhoogte									
EHS 2/3	0,9	0,7	0,9	4	H (m)	34	32	30	28	24	20	15	10	-
EHS 5/5	1,3	1	1,3	5,8	H (m)	58	56	52	48	44	39	31	23	15

Type	Afmetingen in mm										Afmetingen mm			Gewicht Kg		
	A	B	C	D	E	F	G	H	H1	Rotors	DNA	DNM	B		L	H
Enkele fase																
EHS 2/3	163	81	343	176	140	9	184	200	149	3	1"	1"	190	420	230	8,5
EHS 5/5	210	113	415	176	140	9	206	212	154	5	1"	1"	210	450	240	13

AB BEVEILIGING EASYBREAK AB 15 EN AB 20

De Watts EasyBreak AB terugstroombeveiligingen voor vloeistofklasse 5 zijn speciaal ontworpen voor toepassing in drinkwater.

Het schone drinkwater loopt via een mechanische vlotterkraan in de MDPE voorraadtank. De meercellige RVS pomp(en) ondergedompeld in de tank of horizontaal of verticaal naast de tank, brengen het water terug onder druk en pompen het met het noodzakelijke debiet naar uw machine of gebruiker(s). De opgebouwde sturing zorgt voor de automatische werking en beveiliging van de pomp.

Normering

De AB beveiliging EasyBreak is ontwikkeld conform EN 1717 en NEN-EN 13077.

Installatievoorschrift

Installeer deze Break Unit volgens Waterwerkblad 3.8 en 4.1.

Inhoud reservoir: Standaard 105 en 210 liter. Max. medium temperatuur: 40 °C. Max. starts: 20 per uur. Voeding: 1 x 230 V 50 Hz (andere spanningen op aanvraag). Regeling: Aan/uit- of frequentieregeling. Aantal pompen: Standaard 1 of 2. Op maat tot 4 pompen. Reservoir: MDPE. Materiaal pomphuis: Roestvaststaal (RVS). Keuren: Belgaqua.



AB BEVEILIGING EASYBREAK AB 15 - 105L - ES 3/4 BASIC (1 POMP)

Zwarte MDPE breaktank van 105 liter (nuttige inhoud 75 liter) voorzien van een membraan vlotterkraan 1/2", reglementaire overloop conform EN 13077 in RVS met afvoer 75 mm, mangat 8" en aflatkraan 1/2" met slangpilaar. In de breaktank is een Flowmotion RVS meercellige onderwaterpomp ES 3/4 gebouwd met een capaciteit van 3 m³/u bij 3 bar opvoerhoogte voorzien van de automatische pompsturing Briotank met geïntegreerde droogdraai beveiliging en kleine voorraadtank. Persaansluiting unit: 1".

AB BEVEILIGING EASYBREAK AB 20 - 105L - ES 5/4 BASIC (1 POMP)

Idem als de Easybreak AB 15 - 105L - ES 3/4, maar voorzien van een membraan vlotterkraan 3/4" en een Flowmotion RVS meercellige onderwaterpomp ES 5/4 gebouwd met een capaciteit van 5,5 m³/u bij 3 bar opvoerhoogte.

AB BEVEILIGING EASYBREAK AB 15 - 105L - 2ES 3/4 DRIVE (1 POMP + 1 RESERVE)

Idem als de Easybreak AB 15 - 105L - ES 3/4, maar voorzien van 2 Flowmotion RVS meercellige onderwaterpompen ES 3/4 gebouwd met een capaciteit van 3 m³/u per stuk bij 3 bar opvoerhoogte voorzien van 2 frequentiesturingen Sirio met geïntegreerde droogdraai beveiliging. Deze leveren een vrijwel constante druk aan de kraan, ongeacht de afname. Bij defect van een pomp schakelt de unit automatisch over op de andere pomp. Persaansluiting: 1".

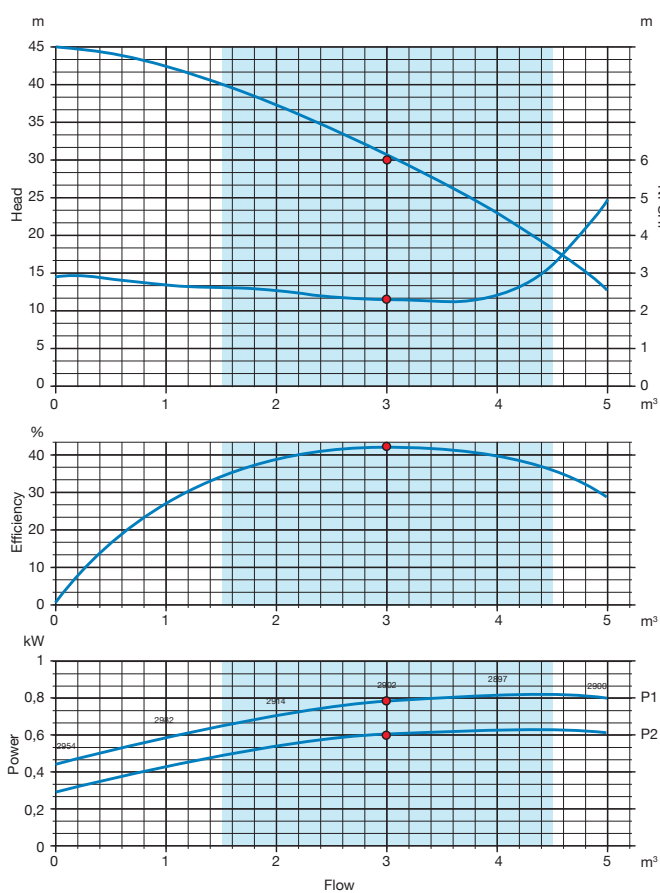
AB BEVEILIGING EASYBREAK AB 20 - 210L - 2ES 5/4 DRIVE (2 POMPEN)

Idem als de Easybreak AB 15 - 105L - ES 5/4, maar met een inhoud van 210 liter (nuttige inhoud 150 liter) en een membraan vlotterkraan 3/4". In de breaktank zijn 2 Flowmotion RVS meercellige onderwaterpompen ES 5/4 gebouwd met elk een capaciteit van 5,5 m³/u bij 3 bar opvoerhoogte voorzien van 2 frequentiesturingen Sirio met geïntegreerde droogdraai beveiliging. Deze leveren een vrijwel constante druk aan de kraan, ongeacht de afname. Bij defect van een pomp schakelt de unit automatisch over op de andere pomp. Bij grote waterafname werken de beide pompen samen. Persaansluiting: 6/4".

De pompen moeten beveiligd worden met een zekering van 10A en een differentieelchakelaar van 30 mA (inbegrepen bij de installaties met twee pompen).

Artikelnummer	Type	Pomp	Aansluiting watertoevoer l x b x h	VE
310100004	AB15-105L-ES 3/4" BASIC	1	1/2"	700 x 300 x 1000 1
310100005	AB20-105L-ES 5/4" BASIC	1 + reserve	3/4"	700 x 300 x 1000 1
310100006	AB15-105L-2ES 3/4" DRIVE	1 + reserve	1/2"	700 x 300 x 1500 1
310100007	AB20-210L-2ES 5/4" DRIVE	2	3/4"	830 x 300 x 1900 1

**Grafieken performance AB beveiliging
EasyBreak AB 15 en AB 20**



Wat bepaalt het gewenste type AB Beveiliging

- Benodigd debiet.
- Benodigde druk bij de verbruiker.
- Drukverlies in de leiding tussen de AB EasyBreak en de verst gelegen verbruiker. Indien niet bekend de lengte, de diameter en het materiaal van de leiding en eventueel het opgegeven hoogteverschil.
- Is een constante druk bij de verbruiker noodzakelijk (unit met of zonder frequentiesturing op de pomp)?
- Heeft de verbruiker een constante afname of veelvuldig korte afnamen?
- Is de drinkwateraansluiting voldoende groot voor het gewenste debiet (moet er extra buffercapaciteit worden voorzien om de piekafnamen te kunnen opvangen)?
- Het belang van hoge bedrijfszekerheid bepaalt de keuze voor een of meerdere pompen.
- De beschikbare plaats in de installatie.

Toepassingen

- Ziekenhuizen
- Industriële grootkeukens, vaatwasmachines
- Omgekeerde osmose
- Veeteelt
- Tandartspraktijk

1.3 BA BEVEILIGING

BA BEVEILIGING BA BS

Het BA BS terugstroombeveiligingstoestel is speciaal ontwikkeld voor toepassing bij kleine debieten (bijvoorbeeld tandartsstoelen).

Normering

De BA BS is ontwikkeld conform EN 1717 en EN 12729.

Installatievoorschrift

Installeer de BA BS volgens Waterwerkblad 3.8.

Controle

Een BA terugstroombeveiligingstoestel dient minimaal een keer per jaar op haar goede werking getest worden.

Installatie-eisen

De BA eenheid wordt horizontaal gemonteerd, met de afvoeropening naar beneden gericht. De BA beveiligingseenheid mag nooit onder water komen te staan. Installeer de BA eenheid op een eenvoudig bereikbare plaats met aansluiting op de riolering.

Huis : messing. Huis ontlastklep: kunststof. Afdichting: rubber. Trechter: kunststof. Puntstukken: messing. Max. systeemdruk: PN 10 (10 bar). Nom. werktemperatuur: 65 °C. Piekttemperatuur: 90 °C gedurende 1 uur per dag. Keuren: Kiwa, WRAS, NF, Belgaqua, Sitac, DVGW, SVGW, SINTEF.



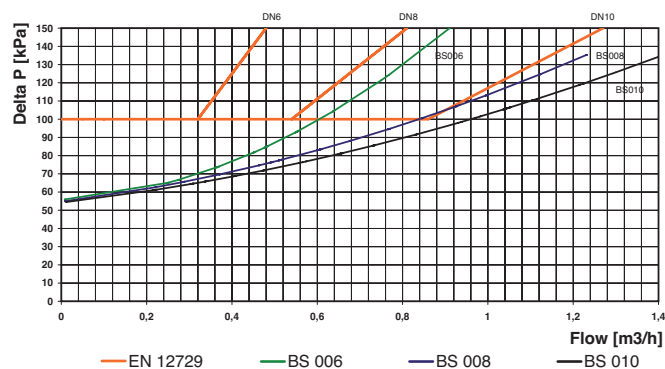
Artikelnummer	Type	Doorlaat (DN)	VE
405006011	BA BS 006	6	1
405008011	BA BS 008	8	1
405010020	BA BS 010	10	1

Artikelnummer	Type	Doorlaat (DN)	VE
405006310	BA BS 006 Unit	6	1
405008310	BA BS 008 Unit	8	1
405010310	BA BS 010 Unit	10	1

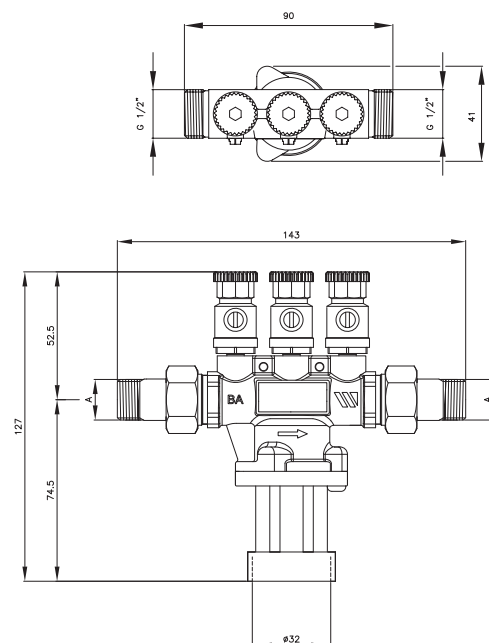


BA BS Unit is inclusief trechter, filter en twee afsluiters

Drukverliescurves



Inbouwmaten



BA BEVEILIGING BA BM

De BA BM range is naast de BA BS range ontwikkeld om tegemoet te komen aan de nieuwe Europese regelgeving en productspecificatie voor terugstroombeveiligingstoestellen ter beveiliging van drinkwaterinstallaties tegen terugstroming van vloeistoffen met gevarenklasse 4, zoals gedefinieerd in de EN 1717 en de Waterwerkbladen 3.8.



Normering

De BA BM is ontwikkeld conform EN 1717 en EN 12729.

Installatievoorschrift

Installeer de BA BM volgens Waterwerkblad 3.8.

Controle

Een BA terugstroombeveiligingstoestel dient minimaal een keer per jaar op haar goede werking getest worden.

Installatie-eisen

De BA eenheid wordt horizontaal gemonteerd, met de afvoeropening naar beneden gericht. De BA beveiligingseenheid mag nooit onder water komen te staan. Installeer de BA eenheid op een eenvoudig bereikbare plaats met aansluiting op de riolering.

Huis: messing. Huis ontlastklep: kunststof. 1e en 2e keerklepmodule: kunststof. Afdichting: rubber.
 Trechter: kunststof. Puntstukken: messing. Max. systeemdruk: PN 10 (10 bar).
 Nom. werktemperatuur: 65 °C. Piektemperatuur: 90 °C gedurende 1 uur per dag.
 Keuren: Kiwa, WRAS, DVGW, NF, Belgaqua, UNI, Sitac, SVGW, SINTEF, ETA.

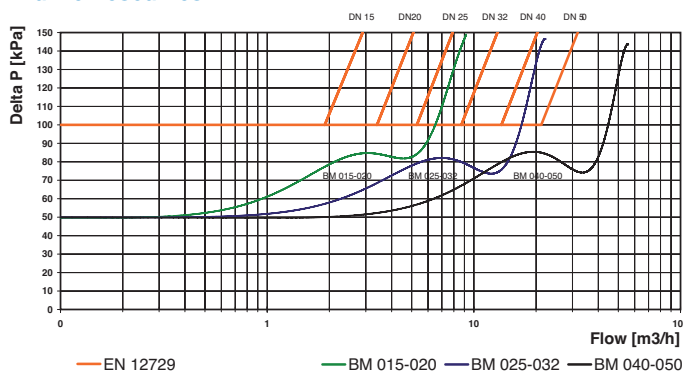
Artikelnummer	Type	Doorlaat (DN)	VE
405015310	BA BM 015	15	1
405020310	BA BM 020	20	1
405025310	BA BM 025	25	1
405032310	BA BM 032	32	1
405040310	BA BM 040	40	1
405050310	BA BM 050	50	1

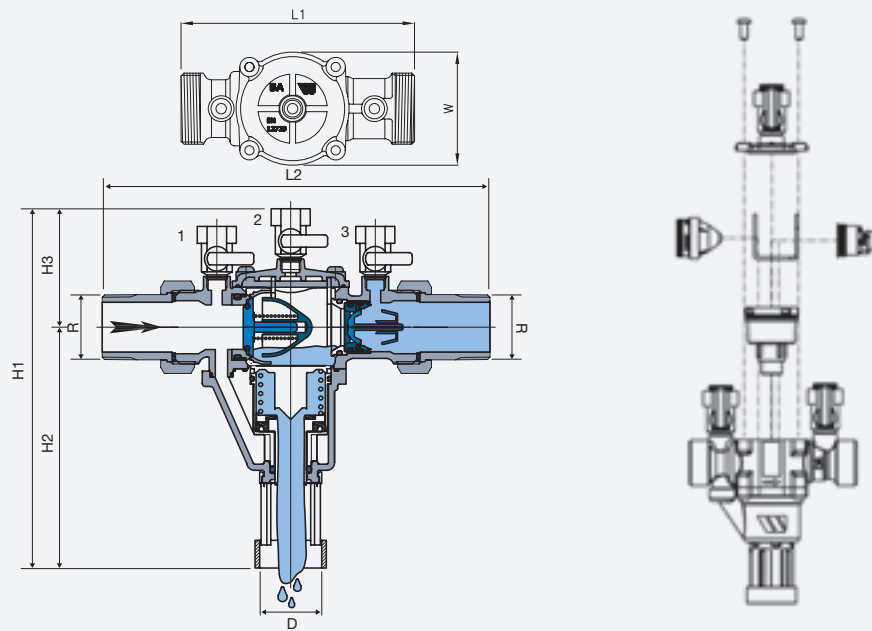
Artikelnummer	Type	Doorlaat (DN)	VE
405015311	BA BM 015 Unit	15	1
405020311	BA BM 020 Unit	20	1
405025311	BA BM 025 Unit	25	1
405032311	BA BM 032 Unit	32	1
405040311	BA BM 040 Unit	40	1
405050311	BA BM 050 Unit	50	1

*BA BM Unit is inclusief trechter, filter en twee afsluiters



Drukverliescurves





	Maat	Eenheid	015	020	025	032	040	050
Aansluitingen puntstukken (bu)	R	BSPT	1/2"	3/4"	1"	1 1/4"	1 1/2"	2"
Aansluiting trechter (bi)	D	mm	32	32	40	40	50	50
Inbouw lengte excl. puntstukken	L1	mm	122	122	157	157	220	220
Inbouw lengte incl. puntstukken	L2	mm	201	201	252	252	336	336
Hoogte	H1	mm	168,5	168,5	238	238	303,5	303,5
Hoogte	H2	mm	103	103	156	156	202,5	202,5
Hoogte	H3	mm	65,5	65,5	82	82	101	101
Breedte	W	mm	53	53	76	76	115	115
Gewicht, incl. puntstukken en trechter	L	kg (+/-)	1,2	1,2	2,7	2,7	6,5	6,5

TRECHTER BA BM

Trechter volgens EN1717 voor terugstroombeveiligingstoestel BA BM.

Artikelnummers	Type	VE
416020310	trechter BA BM DN15 - 20	1
416032310	trechter BA BM DN25 - 32	1
416050310	trechter BA BM DN40 - 50	1

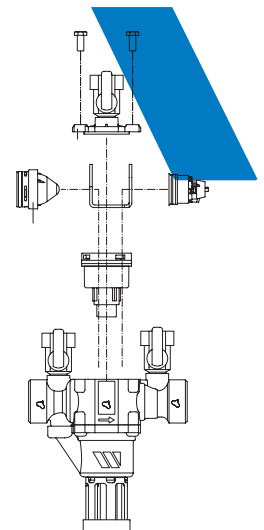


REVISIESETS BA BM

Artikelnummer	Module	BM015/020	VE
416020377	6 (1e keerklep) +	O-ring/bout deksel	1
416020393	7 (2e keerklep) +	O-ring/bout deksel	1
416020359	8 (ontlastklep) +	O-ring/bout deksel + bout M10	1

Artikelnummer	Module	BM025/032	VE
416032377	6 (1e keerklep) +	O-ring/bout deksel	1
416032393	7 (2e keerklep) +	O-ring/bout deksel	1
416032359	8 (ontlastklep) +	O-ring/bout deksel + bout M10	1

Artikelnummer	Module	BM040/050	VE
416050377	6 (1e keerklep) +	O-ring/bout deksel	1
416050393	7 (2e keerklep) +	O-ring/bout deksel	1
416050359	8 (ontlastklep) +	O-ring/bout deksel + bout M10	1



BA BEVEILIGING BA 4760 GEFLENSD

Het BA 4760 beveiligingstoestel bestaat uit twee in serie geplaatste keerkleppen met daartussen een kamer voorzien van een ontlastklep. De werking van het toestel berust op het handhaven van een gereduceerde druk in deze tussenkamer. Zelfs wanneer er tegendruk aan de uitlaatzijde is en beide keerkleppen vervuild zijn zal het toestel terugstroming van vervuild water voorkomen. De ontlastklep zal in dat geval openen en zodoende zorgen voor een atmosferische scheiding tussen drinkwater- en gebruikersnet.



Demontabele keerkleppen

De eerste keerklep, de tweede keerklep en de ontlastklep zijn eenvoudig te demonteren, waardoor het onderhoud gemakkelijk is uit te voeren.

Normering

De BA 4760 is ontwikkeld conform EN 1717 en EN 12729.

Installatievoorschrift

Installeer de BA 4760 volgens Waterwerkblad 3.8.

Controle

Een BA terugstroombeveiligingstoestel dient minimaal een keer per jaar op haar goede werking getest worden.

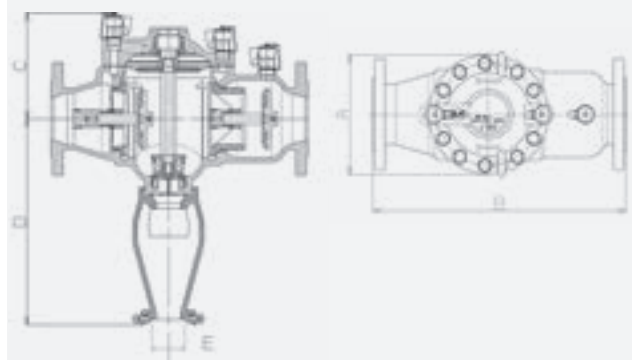
Huis : gietijzer met epoxy coating. Flensaansluiting: volgens EN1092-2 / DIN 2532.

Keerklepzittingen: kunststof. Afdichtingen: rubber. Zitting ontlastklep: RVS. Trechter: gietijzer.

Keuren: Belgaqua, Kiwa, NF, UNI, WRAS.

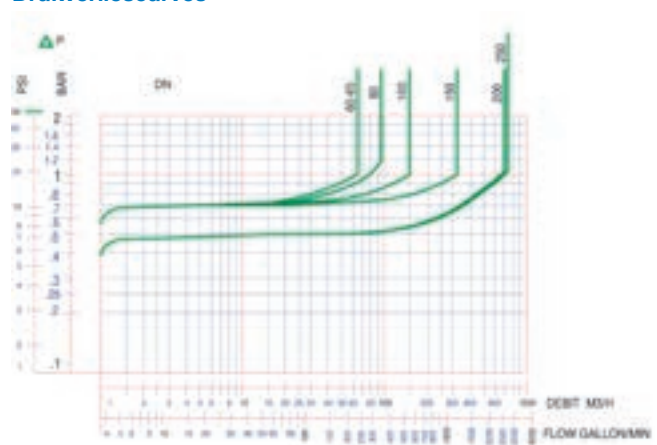
Artikelnr.	Type	Aansluitmaat	Gewicht (kg)	VE
149B 3486	BA 4760 DN60-65	2 1/2"	26	1
149B 3097	BA 4760 DN80	3"	33	1
149B 3098	BA 4760 DN100	4"	65	1
149B 3400	BA 4760 DN150	6"	92	1
149B 3401	BA 4760 DN200	8"	150	1
149B 3402	BA 4760 DN250	10"	161	1

Inbouwmaten



Type	A	B	C	D	E	F
	mm	mm	mm	mm	mm	mm
BA 4760 DN60-65	185	356	155	326	63	180
BA 4760 DN80	200	440	173	337	63	200
BA 4760 DN100	220	530	201	434	80	255
BA 4760 DN150	285	630	230	456	80	310
BA 4760 DN200	340	763	272	499	80	390
BA 4760 DN250	395	763	272	499	80	390

Drukverliescurves



REVISIESETS BA4760

Artikelnummer	Ref. kit	VE
149B 3486	149B 19	1
149B 3097	149B 20	1
149B 3098	149B 21	1
149B 3400	149F 017922	1
149B 3401	149B 25	1
149B 3402	149B 25	1



Samenstelling van de kit: 1 eerste keerklep, 1 tweede keerklep, 1 ontlastklep, + 1 zitting ontlastklep voor BA4760

Verpakking: 1 kit per doos (bij bestelling, gelieve het serienummer van het apparaat door te geven).

BA BEVEILIGING BA 909 DN20

heetwater uitvoering

BA 909 terugstroombeveiliging met beluchting van de tussenkamer.
De BA 909 is geschikt voor pers- en zuig-kruisverbindingen.

Basisprincipe

De werking van de BA 909 berust op het handhaven van een drukniveau in de middelste kamer (gereduceerde drukzone), dat lager is dan de druk aan de instroomzijde van het toestel.

Deze situaties kunnen zich in de praktijk voordoen:

- aan de uitstroomzijde heerst tegendruk;
- aan de instroomzijde ontstaat onderdruk;
- beide keerkleppen sluiten ten gevolge van vervuiling niet geheel af.

In deze situatie kan ook in de middelste kamer een onderdruk ontstaan, waardoor het terugstromende water niet of moeilijk wordt afgevoerd. Wanneer dit water de eerste keerklep bereikt zou het zelfs in het waterleidingnet kunnen worden teruggezogen. Het is daarom uiterst belangrijk het ontstaan van onderdruk in de middelste kamer te voorkomen. De BA 909 realiseert dit, door via een apart kanaal dat boven in de kamer uitmondt, lucht in de kamer binnen te laten.

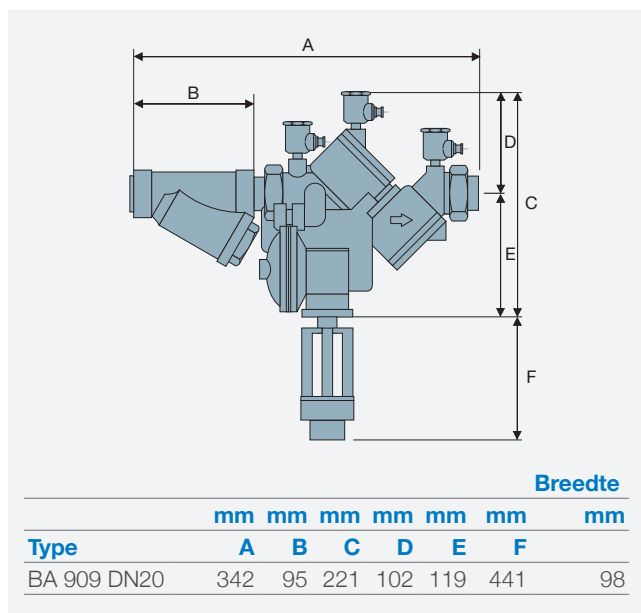
Max. systeemdruk : PN 10 (10 bar). Werktemperatuur: 90 °C (heetwateruitvoering).

Huis: brons. Keerklpfittingen: geheel van RVS. Afdichtingen: rubber. Testkranen: brons.

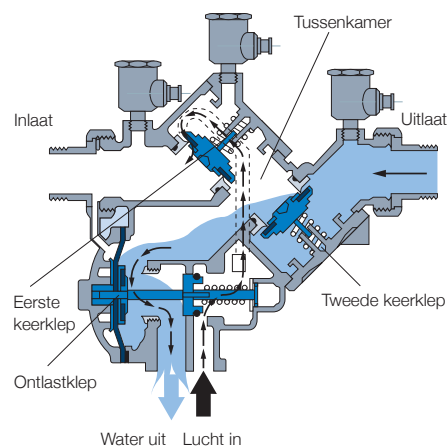
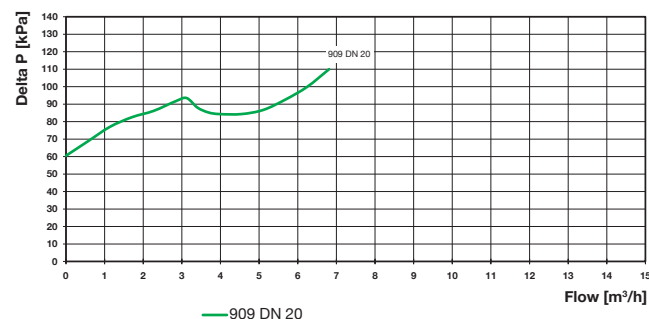
Trechter: kunststof. Keuren: Kiwa.



Artikelnr.	Type	Aansluitmaat	Gewicht (kg)	VE
404020010	BA 909 DN20 HW	3/4" MM	6,7	1



Drukverliescurves



1.4 CA BEVEILIGING

CA BEVEILIGING TBE-CA 2096

De beveiliging CA 2096 is een middelzware beveiliging. Zij dient toegepast te worden ter bescherming tegen terugstroming van vloeistoffen (klasse 3), die in enigermate schadelijk kunnen zijn voor de menselijke gezondheid door de aanwezigheid van giftige stoffen. De beveiliging CA 2096 is voorzien van een dubbele keerklepconstructie met tussenliggende ontlastklep, een zeef, aftapper en een stopkraan en beschermt zowel bij terugpersing als bij terugheveling. De CA 2096 is speciaal ontwikkeld voor kleinere aansluitingen op het waterleidingnet.

Normering

De beveiliging CA 2096 is ontwikkeld conform EN 1717 en EN 14367 (CAa).

Installatievoorschrift

Installeer de beveiliging CA 2096 volgens Waterwerkblad 3.8.

Installatie-eisen

De CA 2096 wordt horizontaal gemonteerd, met de afvoeropening naar beneden gericht. De CA 2096 mag nooit onder water komen te staan. Installeer de CA 2096 op een eenvoudig bereikbare plaats. De ontlastopening moet via de bijgeleverde trechter worden aangesloten op een afvoerleiding.

Controle

Volgens Waterwerkblad 1.4G moet een CA terugstroombeveiligingstoestel minimaal een keer per jaar op haar goede werking getoetst worden.

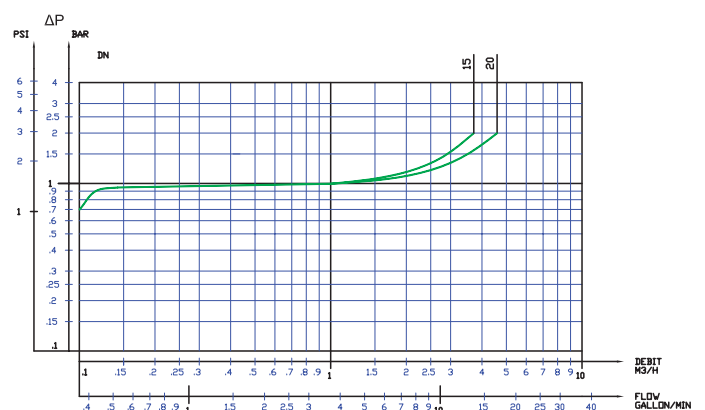
Huis: messing (DZR). Veer: RVS. Afdichting: rubber. Trechter: kunststof. Diameter nominaal: DN15, DN20. Werkdruk: PN10. Nom. werktemperatuur: 65 °C. Piektemperatuur: 90 °C gedurende 1 uur/dag. Binnendiameter trechter: Ø 40. Keuren: Kiwa, NF, ACS, Belgaqua.



Artikelnr.	Type	Aansluitmaat	Gewicht (kg)	VE
149B3783	TBE-CA 2096 15 mm	15 mm knel	0,85	1
149B3784	TBE-CA 2096 22 mm	22 mm knel	1,08	1
149B3781	TB-CA 2096 15	1/2" FF	0,6	1
149B3782	TB-CA 2096 20	3/4" FF	0,6	1

CA 2096		CA 2096 eenheid					
Type		A	B	C	D	E	F
		mm	mm	mm	mm	mm	mm
TBE-CA 2096 15 mm		15	1/2	202	99		
TBE-CA 2096 22 mm		20	3/4	204	99		
TB-CA 2096 15		15	1/2	105	99	44	40
TB-CA 2096 20		20	3/4	105	99	44	40

Drukverliescurve CA 2096



TRECHTER TBE-CA 2096

Trechter volgens EN1717 voor terugstroombeveiligingseenheid CA 2096.

Artikelnummer	Type	VE
149F042178	trechter CA 2096 DN15-20	1



CA BEVEILIGING CA 9C

De Watts CA 9C biedt eenvoudige en doeltreffende bescherming tegen vervuiling van het drinkwaternet. Deze beveiliging voorkomt het terugstromen van verontreinigd water in het drinkwaternet (vloeistof klasse 3). De CA 9C is voorzien van een dubbele keerklepconstructie met tussenliggende ontlastklep en beschermt zowel bij terugpersing als bij terugheveling. De CA 9C is speciaal ontwikkeld voor kleinere aansluitingen op het waterleidingnet.



Normering

Het CA 9C beveiligingstoestel is ontwikkeld conform EN 1717 en EN 14367(CAa).

Installatievoorschrift

Installeer de CA 9C beveiligingseenheid volgens Waterwerkblad 3.8.

Installatie-eisen

De CA eenheid wordt horizontaal gemonteerd, met de afvoeropening naar beneden gericht. De CA beveiligingseenheid mag nooit onder water komen te staan. Installeer de CA eenheid op een eenvoudig bereikbare plaats met aansluiting op de riolering.

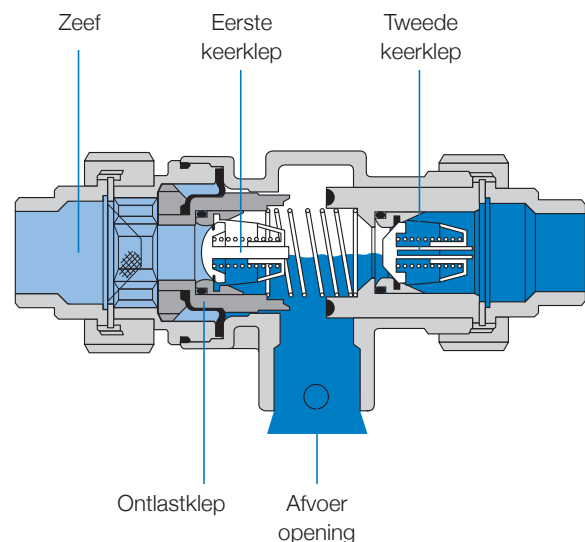
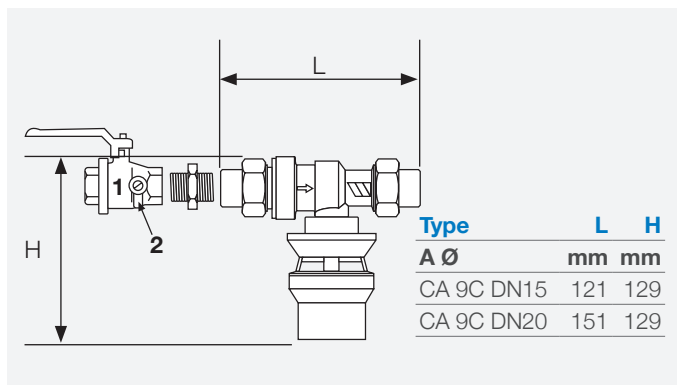
Controle

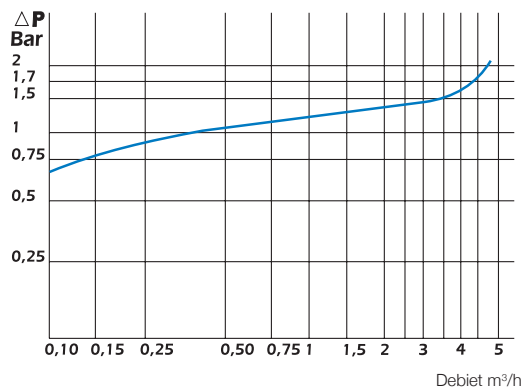
Volgens Waterwerkblad 1.4G moet een CA terugstroombeveiligingseenheid minimaal een keer per jaar op haar goede werking getoetst worden.

De geïntegreerde zeef aan de inlaatzijde van het toestel zorgt ervoor dat de keerkleppen en ontlastklep beschermd worden tegen onnodige vervuiling. Conform de installatievoorschriften van het Waterwerkblad 3.8 dient vóór de CA 9C een stopkraan (1) met aftapper (2) te worden geplaatst. De ontlastopening moet via de bijgeleverde trechter worden aangesloten op een afvoerleiding.

Huis: messing (DZR). Veer: RVS. Afdichting: rubber. Trechter: kunststof Diameter nominaal: DN15, DN20. Aansluiting: BI 1/2", 3/4". Werkdruk: PN 10. Max. temperatuur: 65 °C. Binnendiameter trechter: Ø 40. Keuren: Belgaqua, Kiwa, NF, WRAS.

Artikelnr.	Type	Aansluitmaat	Gewicht (kg)	VE
1515155	CA 9C/15	1/2" MM	0,59	1
1515156	CA 9C/15	1/2" FF	0,59	1
1515245	CA 9C/20	3/4" MM	0,66	1
1515246	CA 9C/20	3/4" FF	0,66	1



Drukverliescurve CA 9C DN15 en DN20**TRECHTER CA 9C**

Trechter volgens EN1717 voor terugstroombeveiligingstoestel CA 9C.

Artikelnummer	Type	VE
416200000	trechter CA 9C DN15-20	1

**BVS CA 9C – BEVEILIGINGSVULSET CA**

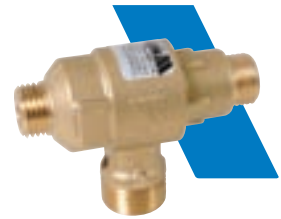
Complete vulset voor verwarmingsinstallaties bestaande uit een afsluiter met controlekraan, terugstroombeveiliging CA 9C, rvs-flexibel en afsluitkraan. Conform EN 1717.

Artikelnummer	Type	DN	VE
1515516	BVS CA 9C/15	1/2" MM	1
1515521	BVS CA 9C/20	3/4" MM	



CA BEVEILIGING CAB

Het zeer compacte niet-controleerbare terugstroombeveiligingstoestel CAB met verschildrukzones ter beveiliging van drinkwaterinstallaties beveiligd tegen terugstroming van vervuild drinkwater (vloeistofklasse 3) veroorzaakt door terugheveling of terugpersing. De CAB heeft een dubbele keerklepconstructie met tussenliggende ontlastklep. De CAB is speciaal ontwikkeld voor het (na) vullen van cv-installaties met kleine debieten. Hij is met name bedoeld als OEM-inbouwtoestel voor cv-ketels met een maximale capaciteit van 70 kW of als beveiliging in (automatische) cv-ketel vulsystemen met een maximale capaciteit van ≤ 45 kW of ≤ 70 kW, afhankelijk van nationale regelgeving en eisen. Het CAB beveiligingstoestel is ontwikkeld conform de EN 1717 en EN 14367 (CAB). Huis in messing.

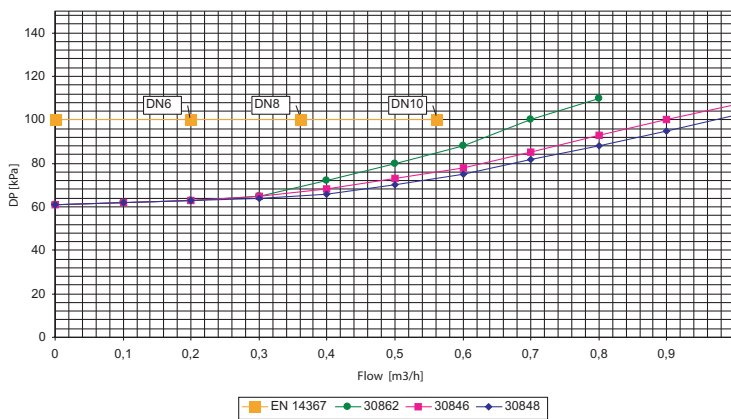


Medium: drinkwater. Diameter nominaal: DN6 - DN10. Nom. werktemperatuur: 65 °C.
 Piektemperatuur: 90 °C gedurende één uur per dag. Max. systeemdruk: 1.000 kPa (10 bar).
 Keuren: Belgaqua, NF, Kiwa.

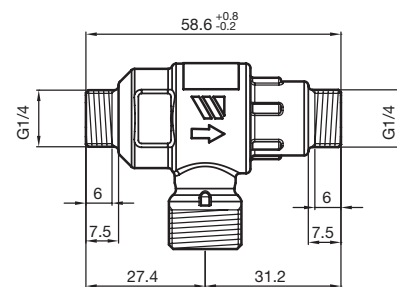
Artikelnummer	Type	DN	VE
1515152	CAB 10	1/4" MM	90

Andere uitvoeringen zijn beschikbaar op aanvraag.

Drukverliescurves



Inbouwmaten



BVS CAB – BEVEILIGINGSVULSET CAB

Compacte vulset voor verwarmingsinstallaties bestaande uit een afsluiter met controlekraan, terugstroombeveiliging CAB, rvs-flexibel en afsluiterkraan. Conform EN 1717.

Artikelnummer	Type	DN	VE
1515514	BVS CAB 15	1/2" FF	10



1.5 DA BEVEILIGING

DA BEVEILIGING DA 288A(C)

Anti-hevelbeluchters voorkomen verontreiniging van het drinkwaternet door terugheveling van verontreinigd water.

Voordelen

Door de kleine afmetingen is de DA 288A(C) ook zeer goed toepasbaar bij kleine debieten, zoals bijvoorbeeld laboratoriumapparatuur. Door toepassing van speciale materialen is deze anti-hevelbeluchter ook toepasbaar tot temperaturen van 85 °C. De grote gestroomlijnde doorlaat voorziet in een maximale flow en minimaal drukverlies. De lichtgewicht klep voorkomt morsen bij alle flowcapaciteiten.

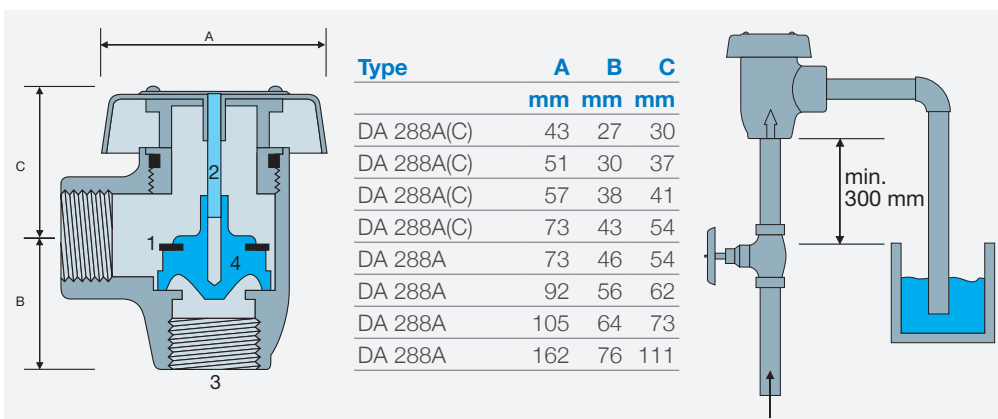
Installatievoorschrift

- Installeer de DA 288A(C) volgens Waterwerkblad 3.8.
- De DA dient ná de afsluitkraan gemonteerd te worden en mag niet continu onder druk staan.
- Stroomafwaarts van de DA mag geen afsluitorgaan geplaatst worden.
- De DA 288A(C) dient op een bereikbare plaats gemonteerd te worden, zodat controle en onderhoud correct uitgevoerd kunnen worden en het lekken van water geen overlast veroorzaakt.

Huis: brons. Afdichtingen: silicone. Max. druk: 9 bar. Max. temperatuur: 85 °C.



Artikelnr.	Type	Aansluitmaat	Uitvoering	Gewicht (kg)	VE
422010000	DA 288A(C)	3/8"	brons verchroomd	0,17	1
422015000	DA 288A(C)	1/2"	brons verchroomd	0,23	1
422020000	DA 288A(C)	3/4"	brons verchroomd	0,51	1
422025000	DA 288A(C)	1"	brons verchroomd	0,80	1
421032000	DA 288A	1 1/4"	brons	0,97	1
421040000	DA 288A	1 1/2"	brons	1,64	1
421050000	DA 288A	2"	brons	2,38	1
421065000	DA 288A	2 1/2"	brons	7,26	1



1.6 EA & EB BEVEILIGING

EA & EB MESSING KEERKLEPPEN

De Watts messing keerkleppen voorkomen terugstroming van drinkwater of water van onbekende kwaliteit tot en met gevarenklasse 2. Met de aftap- en controlemogelijkheid kunt u, zonder de keerklep te demonteren, de werking en de lekdichtheid controleren. De messing keerkleppen kunnen zowel in binnenhuisinstallaties als in andere applicaties worden toegepast.



Uitvoering

De keerklep bestaat uit:

- messing huis met aftap- en controlenokken;
- eventueel wartels en puntstukken;
- kunststof keerklep module;
- lipseal afdichtingsprincipe;
- gespleten klepsteel.

Normering

De controleerbare EA keerkleppen zijn ontwikkeld conform EN 1717 en voldoen aan de EN 13959.

Installatievoorschrift

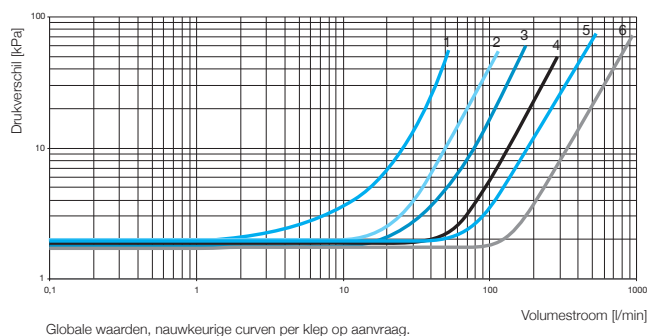
Installeer de EA keerkleppen volgens Waterwerkblad 3.8.

Controle

Een EA terugstroombeveiligingstoestel dient minimaal een keer per jaar op haar goede werking getest worden.

Huis: messing. Pluggen: messing of kunststof. Wartels: messing. Puntstukken: messing.
Keerklep: kunststof. Afdichting: rubber. Drukveer: roestvast staal. Doorlaatbereik: DN15 - DN50.
Aansluitmaten: 1/2" t/m 3" ofwel 15 mm t/m 67 mm. Controlenokken: 1/4". Werktemperatuur: 65 °C (max. 90 °C gedurende 1 uur/dag). Werkdruk : PN 10. Piekdruk: 1.600 kPa (16 bar).

Weerstandsgrafiek messing keerkleppen



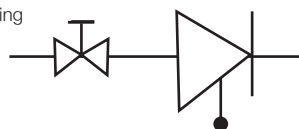
Lijn nr.	Keerklep type			
1	BB015	KF015		
2	BB020	KF020	S015	WF015
3	BB025	KF025	S020	WF020
4	BB032		S025	WF025
			S032	WF032
5	BB040		S040	WF040
6	BB050		S050	WF050

Montage

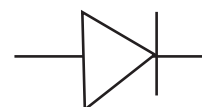
Monteer de EA beveiliging nadat het leidingwerk op de voorgeschreven manier is gereinigd. Installeer de EA beveiliging vóór het gevaarlijke toestel. Dit voorkomt dat vervuild water in het drinkwatersysteem terugstroomt. Montage kan in alle posities.

Conform de installatievoorschriften van het Vewin 3.8 moet vóór de EA beveiliging een stopkraan worden geplaatst.

EA beveiliging



EB beveiliging



MU

Buiten- x binnendraad, verchromd

Artikelnr	Type	Aansluitmaten	Lengte (mm)	Gewicht (kg)	Keuren	VE
240015165	MU 15	1/2" x 1/2"	47	0,10	Kiwa/Belgaqua	25
240020165	MU 20	3/4" x 3/4"	56	0,17	Kiwa/Belgaqua	25

**S**

Buiten- x buitendraad op huis

Artikelnr	Type	Aansluitmaten	Lengte (mm)	Gewicht (kg)	Keuren	ifBt	VE
220015162	S 15	3/4" x 3/4"	66	0,12	Kiwa/Belgaqua/DVGW/NF	P-IX724/I	10
220020162	S 20	1" x 1"	77	0,17	Kiwa/Belgaqua/DVGW/NF	P-IX724/I	25
220025160	S 25	1 1/4" x 1 1/4"	80	0,37	Kiwa/Belgaqua/DVGW/NF	P-IX724/I	10
220032162	S 32	1 1/2" x 1 1/2"	90	0,55	Kiwa/Belgaqua/DVGW/NF	P-IX724/I	5
220040162	S 40	2" x 2"	100	0,84	Kiwa/Belgaqua/DVGW/NF		5
220050162	S 50	2 1/2" x 2 1/2"	115	1,21	Kiwa/Belgaqua/DVGW/NF		3

**PS**

Soldeerkoppelingen

Artikelnr	Type	Aansluitmaten	Lengte (mm)	Gewicht (kg)	Keuren	ifBt	VE
221015162	PS 15	puntstukken soldeer Ø 15	97	0,24	Kiwa/Belgaqua/DVGW	P-IX724/I	25
221020162	PS 20	puntstukken soldeer Ø 22	120	0,35	Kiwa/Belgaqua/DVGW	P-IX724/I	25
221025160	PS 25	puntstukken soldeer Ø 28	128	0,67	Kiwa/Belgaqua/DVGW	P-IX724/I	10
221032162	PS 32	puntstukken soldeer Ø 35	148	0,95	Kiwa/Belgaqua/DVGW	P-IX724/I	5
221040162	PS 40	puntstukken soldeer Ø 42	166	1,51	Kiwa/Belgaqua/DVGW		5
221050162	PS 50	puntstukken soldeer Ø 54	199	2,27	Kiwa/Belgaqua/DVGW		1

**PU**

Buiten- x buitendraad koppelingen

Artikelnr	Type	Aansluitmaten	Lengte (mm)	Gewicht (kg)	Keuren	ifBt	VE
223015162	PU 15	1/2" x 1/2"	137	0,30	Kiwa/Belgaqua/DVGW	P-IX724/I	25
223020162	PU 20	3/4" x 3/4"	156	0,44	Kiwa/Belgaqua/DVGW	P-IX724/I	25
223025160	PU 25	1" x 1"	169	0,78	Kiwa/Belgaqua/DVGW	P-IX724/I	10
223032162	PU 32	1 1/4" x 1 1/4"	185	1,17	Kiwa/Belgaqua/DVGW	P-IX724/I	5
223040162	PU 40	1 1/2" x 1 1/2"	202	1,74	Kiwa/Belgaqua/DVGW		5
223050162	PU 50	2" x 2"	241	2,65	Kiwa/Belgaqua/DVGW		1



PI

Binnen- x binnendraad koppelingen

Artikelnr	Type	Aansluitmaten	Lengte (mm)	Gewicht (kg)	Keuren	ifBt	VE
222010162	PI 10	3/8" x 3/8"	101	0,27	Kiwa/Belgaqua/DVGW	P-IX724/I	25
222015162	PI 15	1/2" x 1/2"	120	0,30	Kiwa/Belgaqua/DVGW	P-IX724/I	10
222020160	PI 20	3/4" x 3/4"	120	0,44	Kiwa/Belgaqua/DVGW	P-IX724/I	25
222025160	PI 25	1" x 1"	124	0,67	Kiwa/Belgaqua/DVGW	P-IX724/I	1
222032162	PI 32	1 1/4" x 1 1/4"	160	1,23	Kiwa/Belgaqua/DVGW	P-IX724/I	1
222040162	PI 40	1 1/2" x 1 1/2"	187	1,85	Kiwa/Belgaqua/DVGW		1
222050162	PI 50	2" x 2"	187	2,46	Kiwa/Belgaqua/DVGW		1



W

Binnen-x buitendraad koppelingen

Artikelnr	Type	Aansluitmaten	Lengte (mm)	Gewicht (kg)	Keuren	VE
210025161	W 25	1 1/4" x 1 1/4"	90	0,38	Kiwa/DVGW/Belgaqua	10
210032162	W 32	1 1/2" x 1 1/2"	95	0,6	Kiwa/DVGW/Belgaqua	6
210040162	W 40	2" x 2"	105	0,92	Kiwa/DVGW/Belgaqua	5



WF

Wartel x buitendraad

Artikelnr	Type	Aansluitmaten	Lengte (mm)	Gewicht (kg)	Keuren	VE
1524015	WF 15	3/4" x 3/4"	88	0,16	Kiwa/Belgaqua/NF	10/50
1524020	WF 20	1" x 1"	92	0,25	Kiwa/Belgaqua/NF	10/30
1524025	WF 25	1 1/4" x 1 1/4"	113	0,43	Kiwa/Belgaqua/NF	10
1524032	WF 32	1 1/2" x 1 1/2"	115	0,60	Kiwa/Belgaqua/NF	6
1524040	WF 40	2" x 2"	120	0,85	Kiwa/Belgaqua/NF	6



WF

Wartel x buitendraad, verchromd

Artikelnr	Type	Aansluitmaten	Lengte (mm)	Gewicht (kg)	Keuren	VE
250015165	WF 15	3/4" x 3/4"	88	0,16	Kiwa/Belgaqua/NF	1/25



WH

Wartel x buitendraad

Artikelnr	Type	Aansluitmaten	Lengte (mm)	Gewicht (kg)	Keuren	VE
251015160	WH 15	3/4" x 3/4"	60 x 40	0,22	Kiwa/Belgaqua/NF	10
251020160	WH 20	1" x 1"	67 x 48	0,31	Kiwa/Belgaqua/NF	10



KF

Knelfitting

Artikelnr	Type	Aansluitmaten	Lengte (mm)	Gewicht (kg)	Keuren	VE
226015160	KF 15	voor pijpmaat 15 mm	90	0,16	Kiwa/Belgaqua	10
226020160	KF 20	voor pijpmaat 22 mm	89	0,22	Kiwa/Belgaqua	50
226025160	KF 25	voor pijpmaat 28 mm	92	0,35	Kiwa/Belgaqua	10

**BB/EA291**

Binnen- x binnendraad

Artikelnr	Type	Aansluitmaten	Lengte (mm)	Gewicht (kg)	Keuren	VE
149B2220	BB 15	1/2" x 1/2"	66	0,13	Kiwa/Belgaqua/NF	10/50
149B2212	BB 20	3/4" x 3/4"	76	0,20	Kiwa/Belgaqua/NF	10/50
149B2222	BB 25	1" x 1"	91	0,35	Kiwa/Belgaqua/NF	10
149B2213	BB 32	1 1/4" x 1 1/4"	111	0,60	Kiwa/Belgaqua/NF	5
149B2214	BB 40	1 1/2" x 1 1/2"	121	0,80	Kiwa/Belgaqua/NF	5
149B2215	BB 50	2" x 2"	151	1,50	Kiwa/Belgaqua/NF	3

**NN**

EB beveiliging. Buiten- x binnendraad, verchromd

Artikelnr	Type	Aansluitmaten	Lengte (mm)	Gewicht (kg)	Keuren	VE
1524110	NN 10	3/8" x 3/8"		0,05	Belgaqua	25
1524115	NN 15	1/2" x 1/2"	28	0,05	Kiwa/Belgaqua	25
1524120	NN 20	3/4" x 3/4"	33	0,10	Kiwa/Belgaqua	20

**NR**

EB beveiliging. Binnen- x buitendraad, verchromd.

NR-R met gemonteerde klemkoppeling voor montage van leiding Cu Ø10.

Artikelnr	Type	Aansluitmaten	Lengte (mm)	Gewicht (kg)	Keuren	VE
1524210	NR 10	3/8" x 3/8"		0,05	Belgaqua	25
1524215	NR 15	1/2" x 1/2"	30	0,05	Kiwa/Belgaqua	25
1524220	NR 20	3/4" x 3/4"	36	0,09	Kiwa/Belgaqua	20
1524211	NR 10-R	3/8" x 3/8"		0,10	Belgaqua	25

**W**

EB beveiliging. Binnen- x buitendraad

Artikelnr	Type	Aansluitmaten	Lengte (mm)	Gewicht (kg)	Keuren	VE
210015160	W 15	3/4" x 3/4"	50	0,13	Kiwa/Belgaqua/DVGW	25
211020160	WS 20	1" x 1"	54	0,18	Kiwa/Belgaqua/DVGW	kort 25
214020160	WL 20	1" x 1"	75	0,24	Kiwa	lang 25



EB KUNSTSTOF KEERKLEPPEN DN8 - DN50



Voor meer informatie over deze kunststof keerkleppen verwijzen wij u graag naar de folder Watts Kunststof keerkleppen.

EA BEVEILIGING EA CC EN EA CC 55.1

De EA CC 55.1 is een volledig geïntegreerde EA beveiligingseenheid met bijzondere mogelijkheden, gericht op eenvoudige controle en tijdwinst. Het uitwisselen of reinigen van een vervuilde keerklep is een kwestie van enkele simpele handelingen geworden. Bij de DN15 en DN20 is er naast de afsluiter aan de intredezijde, een manometer en controlekraan, ook een afsluiter aan de uittredezijde geïntegreerd. Hierdoor wordt voorkomen dat bij werkzaamheden de leiding achter de EA CC 55.1 leegloopt. De DN25 met een 28 mm knelaansluiting is speciaal ontwikkeld voor plaatsing vóór een brandslanghaspel. Omdat vóór de haspel reeds een afsluiter aanwezig is, is de EA CC 55.1 DN25 alleen voorzien van een afsluiter aan de intredezijde. Afhankelijk van het gebruik is het ook mogelijk om een basisuitvoering (type CC) te bestellen, zonder de manometer en controlekraan.



Voordelen van deze beveiligingseenheid:

- makkelijk te installeren;
- snelle verificatie van de eenheid;
- makkelijk schoon te maken;
- uitwisselen kunststof keerklep zonder uitbouwen van de eenheid en zonder leeglopen van de leiding na de eenheid;
- standaard Watts kunststof keerklep van het type IO met Kiwa-keur;
- voorzien van verzegelgaatjes. Hierdoor kan de beveiliging verzegeld worden.

Normering

De EA CC 55.1 is ontwikkeld conform EN 1717 en EN 13959.

Installatievoorschrift

Installeer de EA CC 55.1 volgens Waterwerkblad 3.8 en ook te vinden in de ISSO-publicatie 55.1.

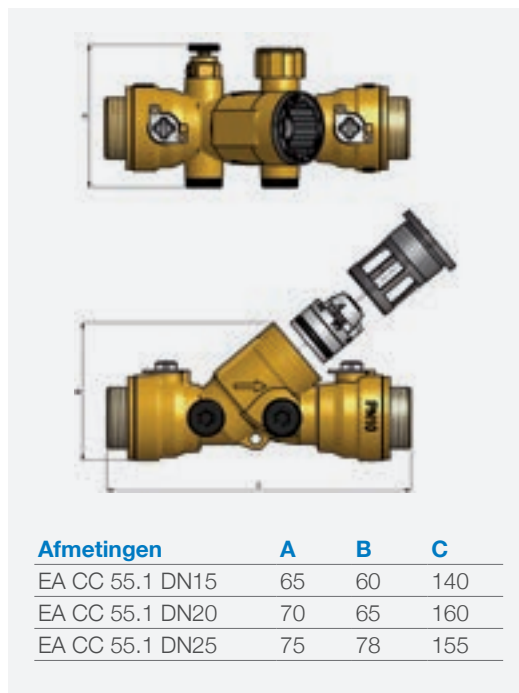
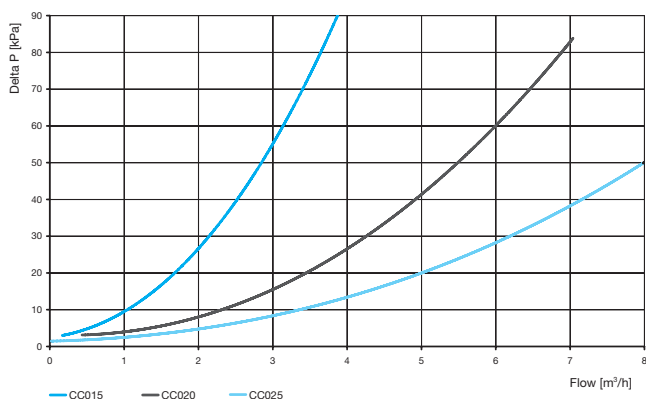
Controle

Een EA terugstroombeveiligingstoestel dient minimaal een keer per jaar op haar goede werking getest worden.

Huis : messing. Keerklep : kunststof. Afdichting keerklep: rubber. Controlekraan : messing.
Kogelafsluiter : RVS. Manometer : messing. Werkdruk: PN 10. Nom. werktemperatuur : 65 °C.
Piektemperatuur: 90 °C gedurende 1 uur/dag (manometer: max. 70 °C).
Diameter nominaal: DN15 - DN20 - DN25. Aansluiting : 15 knel - 22 knel - 28 knel. Keuren: Kiwa.

Artikelnr.	Type	Doorlaat (DN)	Aansluitmaat	VE
228015200	EA CC 55.1	15	15 knel	1
228020200	EA CC 55.1	20	22 knel	1
228025200	EA CC 55.1	25	28 knel	1
228015201	EA CC	15	15 knel	1
228020201	EA CC	20	22 knel	1
228025201	EA CC	25	28 knel	1

Drukverliescurves EA CC en EA CC 55.1 DN15 - DN25



EA BEVEILIGING EA CC EN EA CC 55.1 REVISIEKIT EN MULTITool

Artikelnr.	Type	Doorlaat (DN)	VE
228015250	revisiekit	15	1
228020250	revisiekit	20	1
228025250	revisiekit	25	1
901200802	multitool	15-20-25	1



TBE-EA

De WATTS TBE-EA is een volledige EA terugstroombeveiligingseenheid, voorzien van een geïntegreerde afsluiter met hendel aan de intredezijde, ingebouwde controlekraan/afAPPER en borgingsoogjes om het toestel in de gewenste stand te kunnen verzegelen. De WATTS TBE-EA kan overal ingezet worden waar een EA beveiliging moet worden toegepast. Installatievoorschrift Nederland: installeer de WATTS TBE-EA volgens Waterwerkblad 3.8.

**Voordelen**

EA terugstroombeveiligingseenheid: EA keerklep en afsluitkraan in één compact toestel.

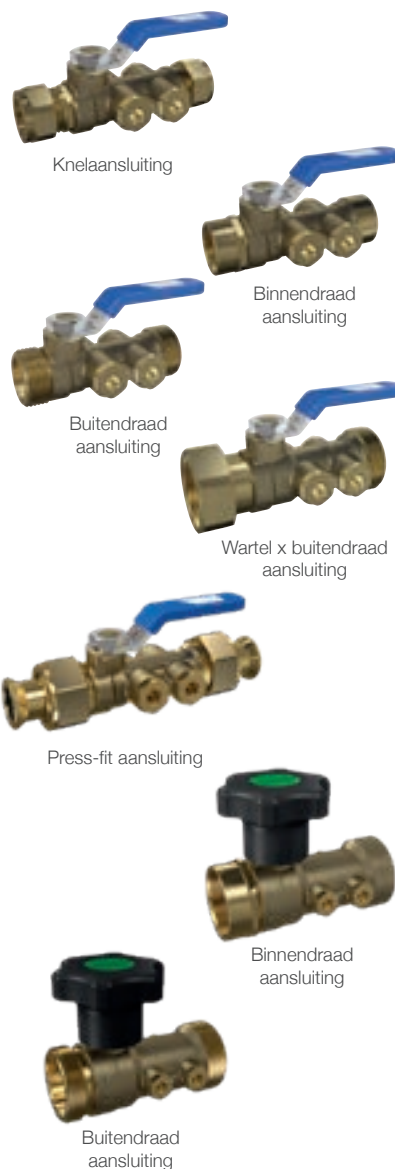
- Korte inbouw lengte
- Gemakkelijk te installeren
- Tijdbesparend
- Minder installatiemateriaal nodig
- Eenvoudig controleerbaar
- Inclusief aftapper
- Volledig gamma 1/2" tot 2"
- Belgaqua/Kiwa gekeurd

Nom. werkt temperatuur: Min.: 5 °C / Continu : 65 °C / Piek (1 uur): 90 °C. Werkdruk: PN10.

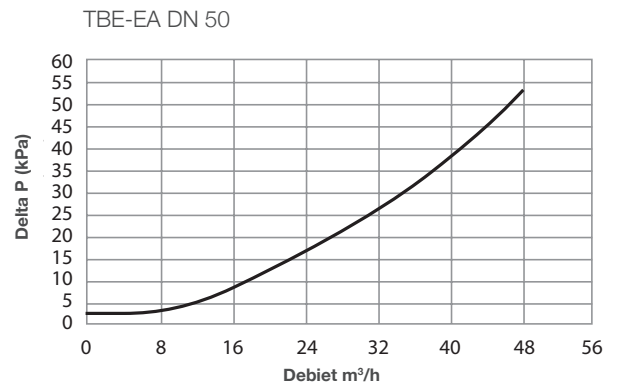
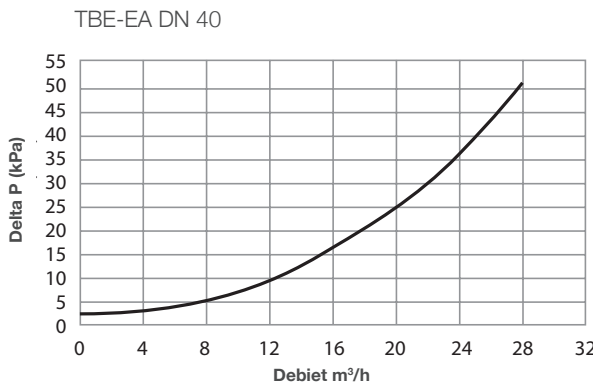
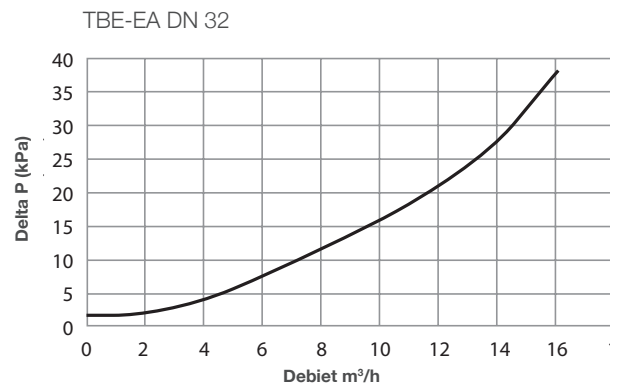
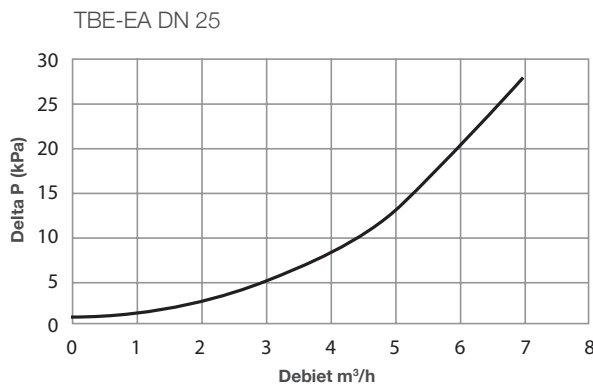
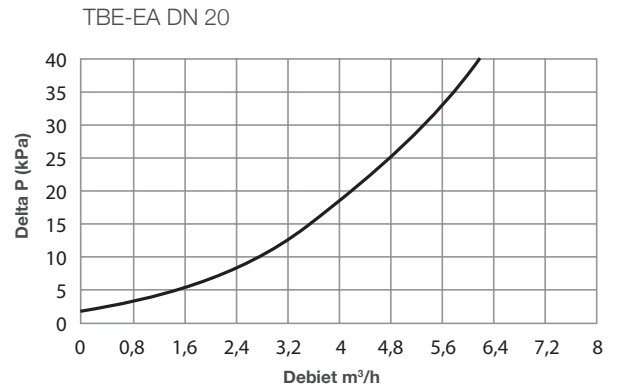
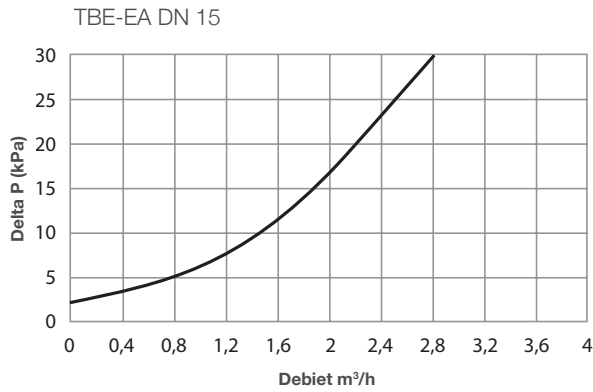
Toegestane vloeistoffen: Heldere vloeistoffen.

Artikelnummer	DN (mm)	Aansluiting	PN	VE
Knelaansluiting				
228015242	15	15 mm knel	10	10
228020242	20	22 mm knel	10	10
228025242	25	28 mm knel	10	10
Binnendraad aansluiting				
228015243	15	1/2" FF	10	10
228020243	20	3/4" FF	10	10
228025243	25	1" FF	10	10
Buitendraad aansluiting				
228015244	15	3/4" MM	10	10
228020244	20	1" MM	10	10
228025244	25	1 1/4" MM	10	10
Wartel x buitendraad aansluiting				
228015245	15	wartel 3/4" M	10	10
228020245	20	wartel 1" M	10	10
Press-fit aansluiting				
228015251	15	15 mm	10	10
228015252	15	22 mm	10	10
228025251	25	28 mm	10	10

Artikelnummer	DN (mm)	Aansluiting	PN	VE
Binnendraad aansluiting				
228032243	32	1 1/4" FF	10	10
228040243	40	1 1/2" FF	10	6
228050243	50	2" FF	10	5
Buitendraad aansluiting				
228032244	32	1 1/2" MM	10	10
228040244	40	2" MM	10	6



Drukverliescurves TBE-EA



TBE-EA AFTAPPER

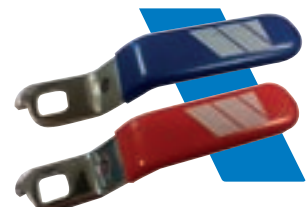
Aansluiting 1/4". Met slangtule. Huis in messing. Max. mediumtemperatuur: 90 °C (continu).

Artikelnr.	Aansluiting	VE
228011325	1/4" M + slangtule	1



TBE-EA HENDELS

Artikelnr.	Type	Uitvoering	VE
098015214	TBE-EA hendel rood	Staal	1
098015213	TBE-EA hendel blauw	rvs	1

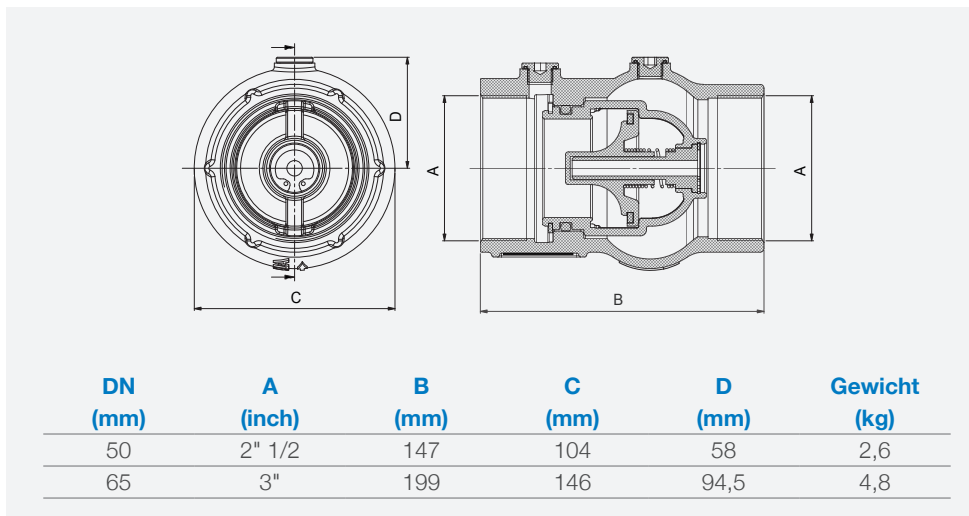
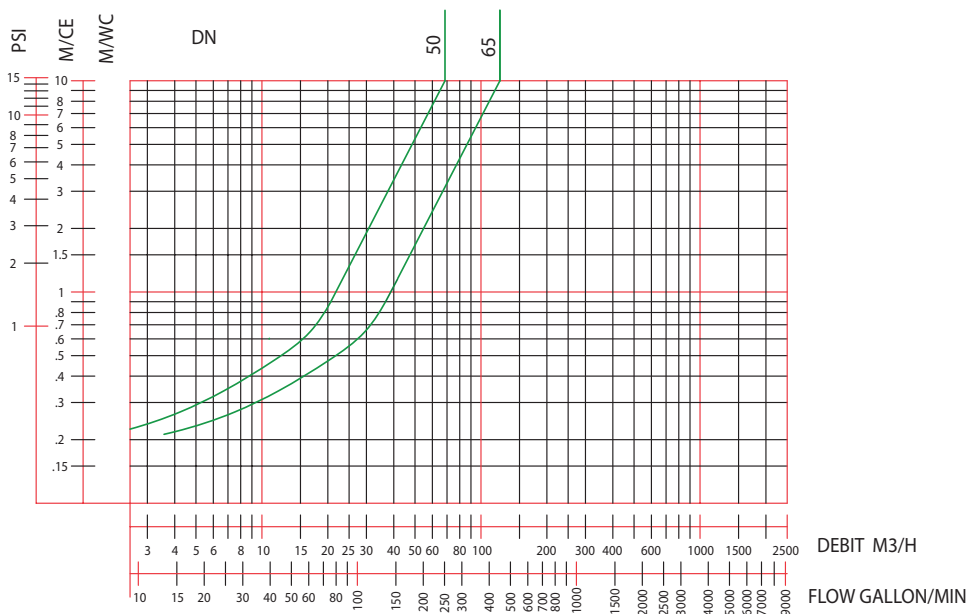


EA BEVEILIGING EA253

Keerklep geschikt voor zuiver water (woningbouw, waterdistributie, drinkwaterbescherming). Huis in epoxy gecoat gietijzer. Zitting en veer in RVS. Draadaansluiting (binnendraad). Uitstekende dichtheid bij hoge en lage druk. Werking in elke positie. Max. druk: 16 bar. Max. temperatuur: 100 °C. Keuren: Belgaqua, NF. Volgens EN 13959.



Artikelnr.	Type	Doorlaat (DN)	Lengte (mm)	Aansluitmaat	VE
149B3810	EA 253 DN50	50	147	2 1/2"	1
149B3811	EA 253 DN65	65	199	3"	1

 ΔP 

EA BEVEILIGING EA453

Kenmerken EA453

- Werking in elke positie.
- Uitstekende dichtheid bij hoge en lage druk (NF).
- Inspectiedeksel voor on-site controle en vervanging van wisselstukken.
- Sluitsysteem verwisselbaar zonder gereedschap.
- 2 boringen met controlekranen 1/2" (behalve DN 40/50 : 1/4")
- 1 boring met leegloopstop 1/2" (behalve DN 40/50 : 1/4")



Normering

De EA453 is ontwikkeld conform EN 13959.

Installatievoorschrift

Installeer de EA453 volgens Waterwerkblad 3.8.

Controle

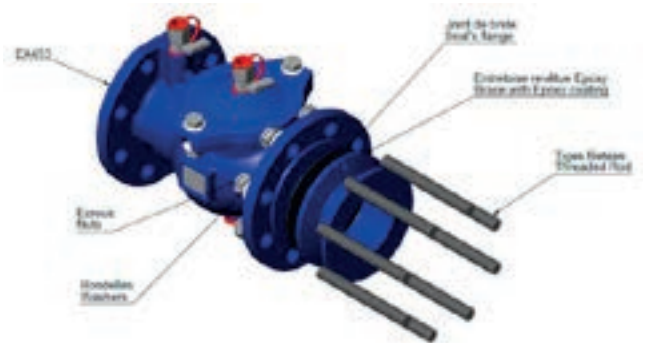
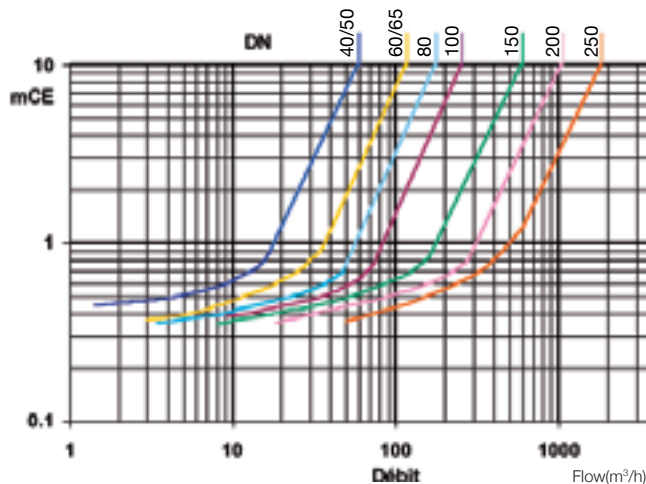
Een EA terugstroombeveiligingstoestel dient minimaal een keer per jaar op haar goede werking getest worden.

Huis / deksel: nodulair gietijzer, epoxy gecoat. Zitting: RVS. Rubberen delen: EPDM.
 Min. - max. temperatuur: -10 °C - 100 °C. Keuren: Volgens de nieuwe Europese norm EN 13959, Belgaqua, Kiwa, NF, ACS. DN60/65, DN80 en DN100: WRAS. Overige keuren op aanvraag.

Artikelnummer	Inbouwset ter vervanging EA/FC	Doorlaat (DN)	Gewicht (kg)	VE
149B 3831	-	40/50	8	1
149B 3832	149B853832	60/65	12	1
149B 3833	149B853833	80	15	1
149B 3834	149B853834	100	21	1
149B 3836	149B853836	150	42	1
149B 3837	149B853837	200	65	1
149B 3838	149B8538378	250	94	1

Type	A mm	B mm	C mm	D mm	E mm	F mm
149B 3831	40/50	165	-	200	113	80
149B 3832	60/65	185	-	240	118	93
149B 3833	80	200	-	260	131	98
149B 3834	100	222	-	300	141	115
149B 3836	150	285	-	400	197	144
149B 3837	200	340	380	500	220	200
149B 3838	250	400	438	600	256	235

Drukverliescurve EA453



1.7 HA BEVEILIGING

HA BEVEILIGING HA S8C

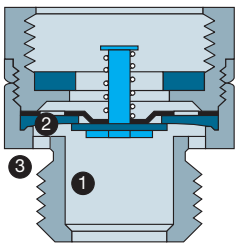
Anti-hevel beluchter voor onder andere handdouches en kranen voor slangaansluitingen die gemonteerd worden na de afsluitkraan, dus niet continu onder druk.

Uitvoering: Messing verchroomd (gepolijst). Max. druk: 10 bar. Max. temperatuur: 60 °C.

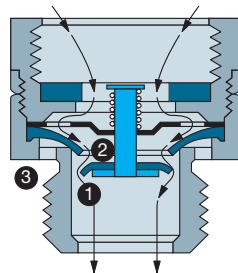


Artikelnummer	Type	DN	Uitvoering	VE
423010001	HA S8C	10	messing verchroomd	1
423015000	HA S8C	15	messing verchroomd	1

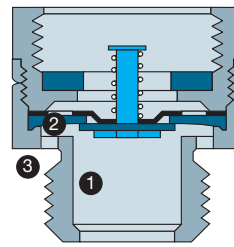
Werking HA S8C



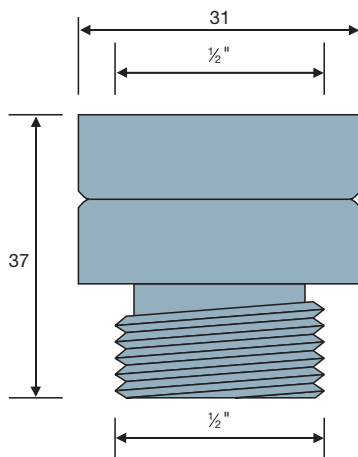
HA S8C in gesloten toestand.
Klep 1 sluit af op het membraan 2.
De openingen 3 naar de atmosfeer zijn vrij.



Voordat het doorstromen begint, worden de openingen 3 gesloten.
Daarna gaat klep 1 pas open.



Tengevolge van het wegvallen van de druk in het net sluit klep 1 goed op het membraan 2 af, waardoor terugstroming wordt voorkomen. De poorten 3 worden geopend.



(maatvoering onder voorbehoud)

1.8 HD BEVEILIGING

HD BEVEILIGING HD N9 EN HD NLF9

Dubbele keerkleppen/beluchters met tussenliggende verbinding met de atmosfeer. Deze keerkleppen voorkomen het terugstromen door terugheveling van verontreinigd water in het drinkwaternet en zijn onder andere geschikt voor laboratoriumkranen. De HD N9/NLF9 dienen verticaal geplaatst te worden.

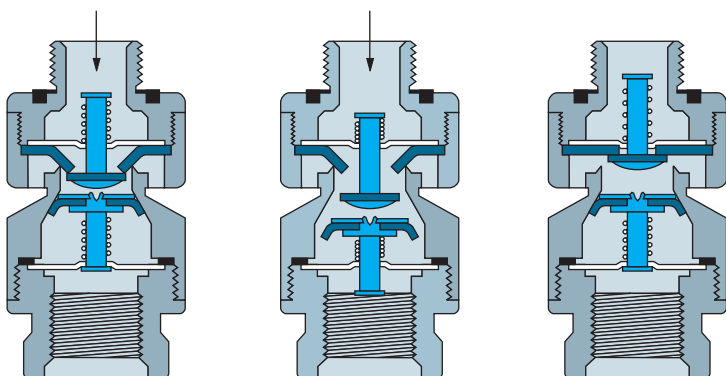
De constructie is gelijk aan die van de HA S8C, echter aan de uitstroomzijde is een tweede keerklep aangebracht. De HD N9 is geschikt voor montage onder continue druk. De HD NLF9 is geschikt voor montage na de afsluitkraan, waarvan het benedenstroomse leidingdeel flexibel moet zijn en demontabel is, niet continu onder druk.

Max. druk: 10 bar. Max. temperatuur : 60 °C.



Artikelnummer	Type	DN	Uitvoering	VE
409003000	HD N9	10	messing 3/8" FF	1
409003005	HD N9C	10	messing verchroomd 3/8" FF	1
409003001	HD NLF9	10	messing verchroomd 3/8" FM	1

Werking HD N9 en HD NLF9

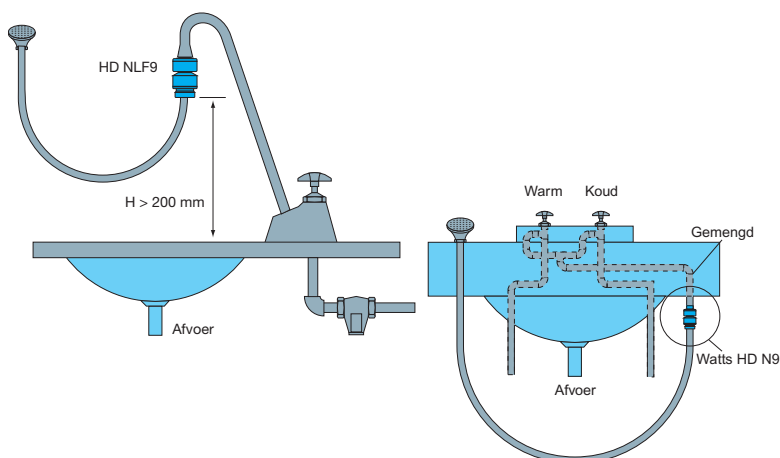


1. Statische toestand, geen afname.
2. Afname, beide kleppen zijn geopend.
3. Terugheveling, beide kleppen zijn gesloten.

Inbouwmaten en gewicht N9

	DN	A in mm	B in mm	B1 inch	kg
N9C	3/8"	60	32	1"	0,17
N9	3/8"	60	32	1"	0,17
NLF9	3/8"	31	32	1"	0,17

Installatievoorbeelden HD N9 en HD NLF9

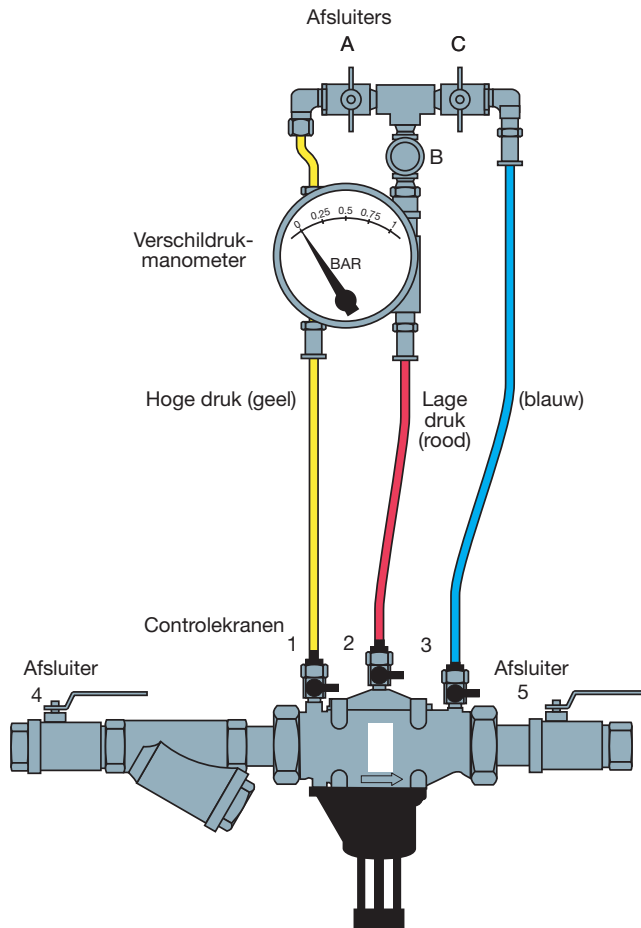


1.9 CONTROLESETS

ANALOGE CONTROLESET TK 9A

Analoge controleset voor de verplichte jaarlijkse controle van de BA terugstroombeveiliging.

Artikelnummer	Type	VE
41800000	TK 9A	1



2 VEERBELASTE KEERKLEPPEN & VOETKLEPPEN

VRY – UNIVERSELE YORK KLEP

Messing keerklep. Veer in inox. Montage in alle posities.
Min. temperatuur: -20 °C. Max. temperatuur: 100 °C.

Artikelnummer	Type	Lengte (mm)	DN	VE
0564010	VRY 10	46,5	3/8" FF	1/10
0564015	VRY 15	47	1/2" FF	1/10
0564020	VRY 20	53	3/4" FF	1/8
0564025	VRY 25	60,5	1" FF	1/8
0564032	VRY 32	66,5	5/4" FF	1/6
0564040	VRY 40	74	6/4" FF	1/4
0564050	VRY 50	80	2" FF	1/2



SK/V – ZUIGKORF

Inox zuigkorf voor universele york klep, zelfdichtende schroefdraad uit nylon.

Artikelnummer	Type	μ	Lengte (mm)	DN	VE
0563010	SK/V 10	1200	42	3/8" FF	1/30
0563015	SK/V 15	1200	47	1/2" FF	1/30
0563020	SK/V 20	1200	57	3/4" FF	1/20
0563025	SK/V 25	1200	69	1" FF	1/20
0563032	SK/V 32	1200	75	5/4" FF	1/10
0563040	SK/V 40	1200	83	6/4" FF	1/10
0563050	SK/V 50	1200	98	2" FF	1/4



VFY – YORK VOETKLEP

Messing keerklep. Veer en zuigkorf in inox. Montage in alle posities.
Min. temperatuur: -20 °C. Max. temperatuur: 100 °C.

Artikelnummer	Type	μ	Lengte (mm)	DN	VE
0565010	VFY 10	1200	69,5	3/8" FF	1/10
0565015	VFY 15	1200	69,5	1/2" FF	1/10
0565020	VFY 20	1200	82	3/4" FF	1/8
0565025	VFY 25	1200	91,5	1" FF	1/8
0565032	VFY 32	1200	108	5/4" FF	1/6
0565040	VFY 40	1200	119	6/4" FF	1/4
0565050	VFY 50	1200	136,5	2" FF	1/2



3 PROCESKLEPPEN

KEERKLEP 402

De keerklep 402 is een compacte, robuuste keerklep voor gebruik met heldere vloeistoffen en is geschikt voor heel veel toepassingen op het gebied van waterwinning, waterdistributie, algemene netwerken en pompsets. De 402 is bijzonder geschikt voor installaties waarin het risico van optreden van waterslag groot is.

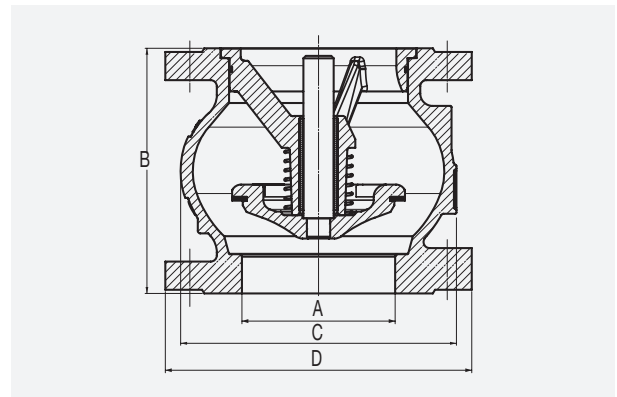


Voordelen:

- werking in elke positie;
- minimaal drukverlies;
- geluidsarm, dichtheid, compactheid;
- uitzonderlijke robuustheid;
- veroorzaakt geen waterslag;
- veerbelast.
- inkeping voor kabelpassage voor onderwaterpompen tot DN100;
- sluitsysteem met lange axiale geleiding en beperkte slaglengte;
- afdichting verzekerd door een vlakke afdichting;

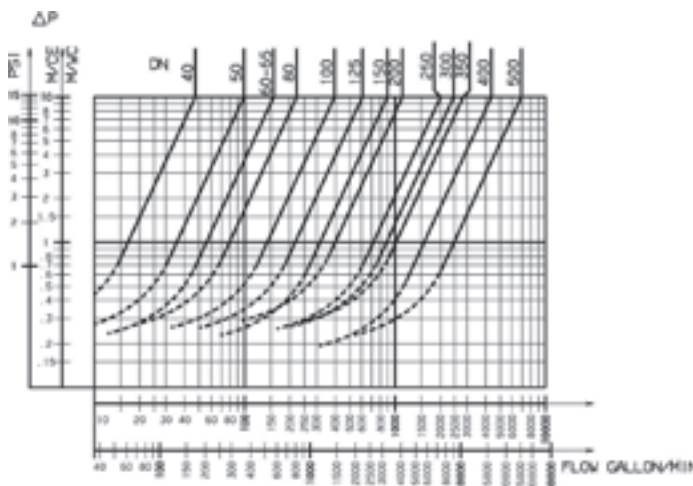
Huis: gietijzer met epoxy coating. Flensaansluiting: volgens EN 1092-2. Keerklepzittingen: gietijzer met bronzen geleiding. Afdichtingen: rubber. Manometer: messing. Max. systeemdruk: PN10 (10 bar) (PN16 op aanvraag). Min. werktemperatuur: -10 °C. Max. werktemperatuur: 100 °C.

Artikelnummer	Aansluitmaat	Max. werkingsdruk	VE
149B2281	1 1/2"	16	1
149B2282	2"	16	1
149B2283	2 1/2"	16	1
149B2284	3"	16	1
149B2285	4"	16	1
149B2226	5"	16	1
149B2227	6"	16	1
149B2229	8"	10	1
149B2230	10"	10	1
149B2231	12"	10	1
149B2232	14"	10	1
149B2233	16"	10	1
149B2235	20"	10	1



A	B	C	D	Gewicht	KV		
"	mm	mm	mm	402S	Kg m3/H		
1 1/2	40	85	80	150	150	4.2	47
2	50	100	97	165	165	5.8	99
2 1/4	60	120	125	185	185	8.1	159
2 1/2	65	120	125	185	185	8.1	159
3	80	140	150	200	200	10.2	222
4	100	170	187	220	235	14.5	396
5	125	200	220	250	270	24	619
6	150	230	250	285	300	32	890
8	200	289	340	340	360	53	1120
10	250	354	420	405	425	94	2010
12	300	396	490	460	485	140	2459
14	350	473	586	533	555	225	2843
16	400	560	680	597	620	312	4370
18*	450	560	684	-	670	342	4370
20	500	750	880	670	670	540	6914

Drukverliescurve 402



KEERKLEP 302

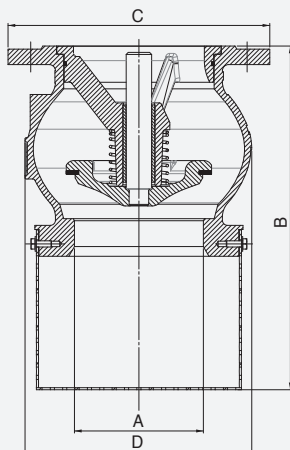
Toepassing: pompsets, helder water. Aansluiting: PN10 flens. T°C 100°.

Huis: GJL gietijzer met epoxy coating. SLUITSYSTEEM: DN 50 en 65 brons, overige DN gietijzer met bronzen as. Geleiding: DN 50 brons, overige DN: gietijzer met bronzen ring.

Afdichting: EPDM. Zuigkorf: Gegalvaniseerd staal.



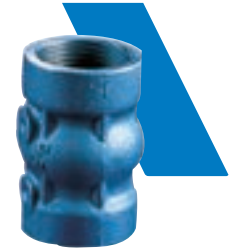
Artikelnummer	DN	Max. werkingsdruk	VE
149B2754	50	16	1
149B2755	65	16	1
149B2756	80	16	1
149B2757	100	16	1
149B2701	125	10	1
149B2702	150	10	1
149B2703	200	10	1
149B2704	250	10	1
149B2705	300	10	1
149B2706	350	10	1
149B2707	400	10	1
149B23135	500	10	1



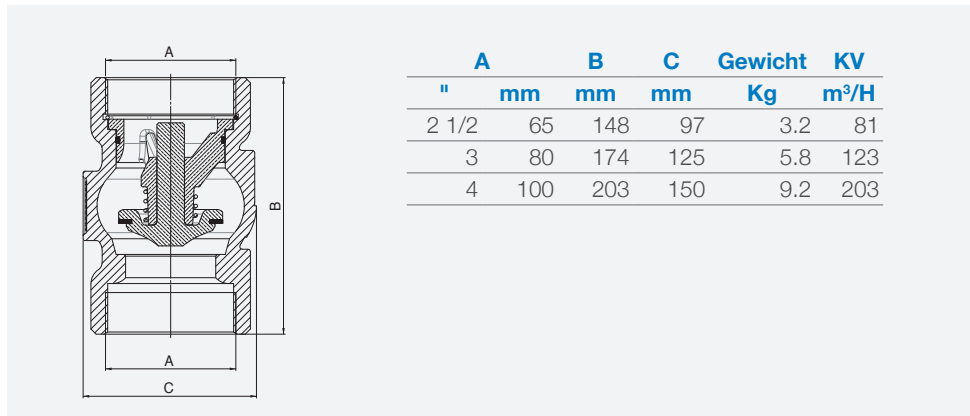
A	B	B	C	D	Gewicht	KV
mm	mm	mm	mm	mm	Kg	m³/H
50	143	171.0	165	97	4.3	89
65	185	212.0	185	125	6.4	143
80	218	257.0	200	150	9.3	199
100	265	312.5	220	181	13.6	356
125	333	-	254	217	19.0	557
150	373	-	285	256	28.0	801
200	483	-	343	336	48.0	1008
250	572	-	406	416	90.0	1818
300	652	-	482	486	133.0	2210
350	771	-	533	580	226.0	2560
400	876	-	597	676	343.0	3930
500	1094	-	670	880	560.0	6914

KEERKLEP 202

Toepassing: watervoorziening, waterdistributie, pompsets, industrie. Aansluiting: binnendraad/ binnendraad. T°C 100°. Huis: GJL gietijzer met epoxy coating. 2 niet geboorde controlepunten. Afdichting: EPDM. Veer: RVS. Sluitsysteem: DN 2 1/2" en 3" brons, DN 4" gietijzer met bronzen as. Veer: DN 2 1/2" brons. Overige DN gietijzer met bronzen ring.



Artikelnummer	DN	Max. werkingsdruk	VE
149B2286	65	16	1
149B2287	80	16	1
149B2288	100	16	1

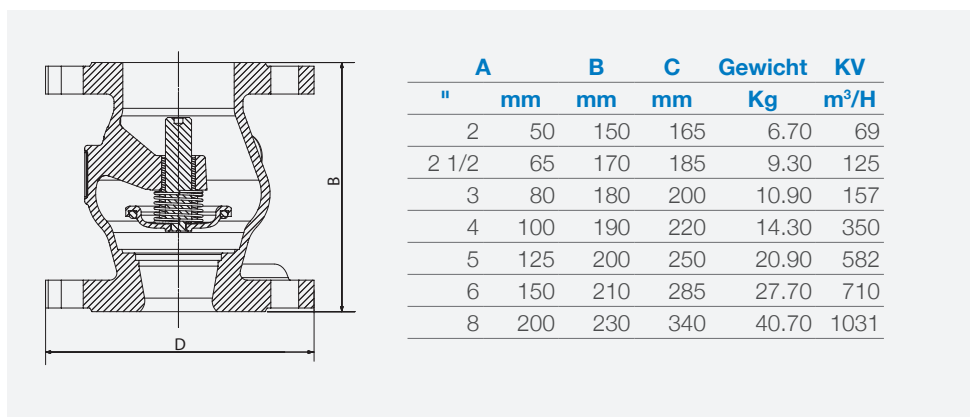


KEERKLEP 462

Toepassing: watervoorziening, waterdistributie, pompsets, industrie. Aansluiting: PN10 flens. T°C 100°. Huis met ingebouwde eenarmige geleiding: GJL gietijzer met epoxy coating. Inbouwmaten volgens norm EN558-1 serie 14. Afdichting: EPDM. Sluitsysteem: messing. Ring en as: brons. Veer: RVS.



Artikelnummer	DN	Max. werkingsdruk	VE
149B3751	50	16	1
149B3752	65	16	1
149B3753	80	16	1
149B3754	100	16	1
149B3755	125	16	1
149B3756	150	16	1
149B3757	200	10	1



KEERKLEP 802

Toepassing: CV, industriële toepassingen. Aansluiting: tussen flenzen PN6 -10 -16 - ASA 150 - T°C 200° (DN65 tot 200 mm 100°). Huis: DN32 tot 50: DZR messing, DN65 tot 100: GJL gietijzer, uitwendige epoxy coating. DN125 tot 200: GJS gietijzer, uitwendige epoxy coating. Sluitsysteem: RVS (316L) - DN125 tot 200: gietijzeren sluitsysteem. Geleiding: austenitisch staal. Veer: austenitisch staal.



Artikelnummer	DN	Max. werkingsdruk	VE
149B2413	32	16	1
149B2414	40	16	1
149B2415	50	16	1
149B2416	65	16	1
149B2417	80	16	1
149B2418	100	16	1
149B2439	125	16	1
149B2440	150	16	1
149B2441	200	16	1

	A	B	C	C	Gewicht	KV
"	mm	mm	PN6	PN10/PN16	Kg	m³/H
1/2	15	16.0	44	53	0.10	4.24
3/4	20	19.0	54	63	0.14	7.80
1	25	22.0	64	73	0.23	12.40
1 1/4	32	28.0	78	84	0.35	18.00
1 1/2	40	31.5	88	94	0.52	28.00
2	50	40.0	98	109	0.73	40.10
2 1/2	65	46.0	118	129	1.52	72.50
3	80	50.0	134	144	2.17	111.00
4	100	60.0	154	162	3.35	182.00
5	125	90.0	-	192	8.55	302.00
6	150	106.0	-	218	12.70	370.00
8	200	140.0	-	273	23.40	546.00

4 BALKEERKLEPPEN

KEERKLEP 418 / 408

Toepassing: afvalwater, viskeuze en zware vloeistoffen, zuivering. Aansluiting: PN10/16 flens.

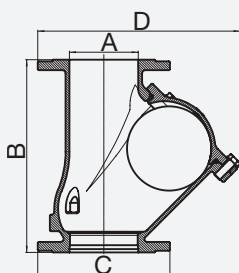
T°C 80°. Huis: 418: GJS gietijzer met epoxy coating. 408: GJS gietijzer met epoxy coating.

Inbouwmaten volgens norm EN558-1 Serie 48. Afdichting: NBR. Kogel: Aluminium, NBR coating van DN50 tot 100, overige DN gietijzer, NBR coating.



Artikelnummer	DN	Max. werkingsdruk	VE
149B3140	50	10	1
149B3141	65	10	1
149B3142	80	10	1
149B3143	100	10	1
149B3144	125	10	1
149B3145	150	10	1
149B3146	200	10	1
149B2907	250*	10	1
149B2908	300*	10	1
149B2909	350*	10	1

* Type 408



	A	B	C	D	Gewicht	KV
"	mm	mm	mm	mm	Kg	m ³ /H
2	50	200	165	173	5.5	71.5
2 1/2	65	240	185	214	9.1	171.5
3	80	260	200	252	13.3	217.5
4	100	300	220	289	20.9	319
5	125	350	250	368	27.5	744.9
6	150	400	285	424	35.7	1133.7
8	200	500	340	509	63.7	2766
10	250	600	400	582	128.9	3307
12	300	700	455	721	220.1	4115
14	350	875	505	820	345.6	4850

5 ENKEL/DUBBEL DISC KEERKLEPPEN

KEERKLEP 895

Toepassing: pompsets, waterdistributie, algemene industriële processen.

Aansluiting: tussenbouw PN10/16 - T°C 100°. Huis: GJL gietijzer met epoxy coating (DN50 tot 150)

- GJS gietijzer met epoxy coating (DN200 tot 400). Kleppen: RVS (304). Afdichting: EPDM.

Veer: RVS.



Artikelnummer	DN	Max. werkingsdruk	VE
149B3000	50	16	1
149B3001	65	16	1
149B3002	80	16	1
149B3003	100	16	1
149B3004	125	16	1
149B3005	150	16	1
149B3006	200	16	1
149B3007	250	16	1
149B3008	300	16	1
149B3010	400	16	1

	A	B	C	D	Gewicht	KV
"	mm	mm	mm	mm	Kg	m³/H
2	50	54	60	109	1.2	35.7
2 1/2	65	54	73	129	1.8	64.7
3	80	57	89	144	2.9	116.1
4	100	64	114	164	3.9	253.3
5	125	70	141	194	5.8	481.8
6	150	76	168	220	8	698.4
8	200	95	219	275	14	1345.5
10	250	108	273	330	22	2249.5
12	300	143	324	380	34	3098
16	400	191	410	491	83	5867

KEERKLEP 635E

Toepassing: algemene watercircuits, pompsets, waterdistributie.

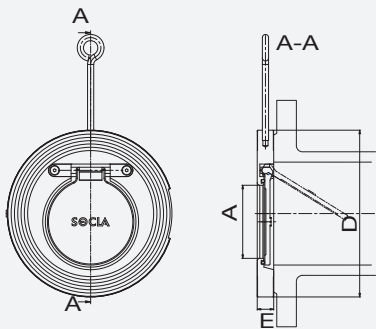
Aansluiting: tussenbouw PN10 (andere PN, raadpleeg ons) - T°C 110°.

Huis en klep: staal met kataforese coating. Afdichting: EPDM op de zitting.



Artikelnummer	DN	Max. werkingsdruk	VE
149G3550	40	16	1
149G3551	50	16	1
149G3552	65	16	1
149F021283	80	16	1
149F021284	100	16	1
149F021285	125	16	1
149F021286	150	16	1
149F021287	200	10	1
149F021288	250	10	1
149F021289	300	10	1

DN mm	A mm	D mm	E mm
40	22	94	16
50	32	106	16
65	42	129	16
80	53	144	16
100	71	162	16
125	94	194	16
150	114	220	19
200	164	275	28
250	199	331	32
300	240	380	38



6 FILTERS

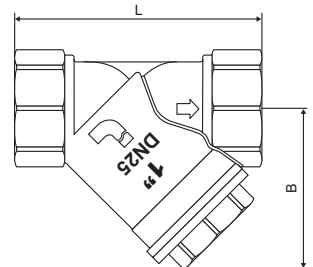
FILTER SMY

Universele filter in messing. Geschikt voor drinkwater. Zeef in rvs. Min. temperatuur: -20 °C. Max. temperatuur: 100 °C.

Artikelnummer	DN	L	B	Maas	Gewicht
		mm	mm	per mm	g
0566210	10	55	40	0,40	135
0566215	15	58	40	0,40	145
0566220	20	70	48	0,40	225
0566225	25	87	56	0,40	420
0566232	32	96	64	0,50	605
0566240	40	106	73	0,50	825
0566250	50	126	89	0,50	1.325

Materiaalspecificaties

Huis	messing
Filterdeksel	messing
Filterinzet	RVS

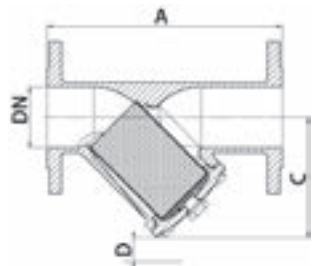


FILTER Y333 GEFLENSD

Dit filter is geschikt voor drinkwater en wordt gebruikt ter bescherming van pompen, regelafsluiters en kranen.

Huis: GJL gietijzer met inwendige/uitwendige epoxy coating (DN40 tot DN50), GJS gietijzer met inwendige/uitwendige epoxy coating (DN60 tot DN400). Filter: RVS. Max. systeemdruk: PN10 of PN16. Max. werkttemp.: 100 °C. Filtratie Ø: DN40-50: 500 microns, DN65: 800 microns, DN80-200: 1250 microns, DN250-400: 1600 microns. Deksel geleverd met stop G 1/2" (DN40 tot 150) en G 3/4" (DN200 tot DN400). Keuren: WRAS (behalve DN350 - DN400).

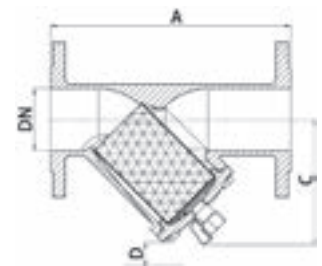
Artikelnummer	Aansl.		A	C	D	Maas	Gewicht
	"	Ø	mm	mm	mm	mm	kg
149B3260	1	40	200	130	35	0,50	6,5
149B3261	2	50	230	145	50	0,50	8,5
149B3262	2 1/2	65	290	192	65	0,80	11
149B3263	3	80	310	159	75	1,25	13,5
149B3264	4	100	350	187	90	1,25	18
149B3266	6	150	480	326	145	1,25	43
149B3267	8	200	600	403	220	1,25	83
149B3268	10	250	730	472	200	1,60	112
149B3269	12	300	850	508	250	1,60	160
149B3794	14	350	980	587	315	1,60	297
149B3797	16	400	1100	658	370	1,60	406



FILTER Y333P GEFLENSD

Dit filter is geschikt voor drinkwater en wordt gebruikt ter bescherming van pompen, regelafsluiters en kranen. Het filter Y333P is standaard voorzien van een aftapkraan, waardoor vlot en efficiënt onderhoud gepleegd kan worden.

Huis: GJL gietijzer met inwendige/uitwendige epoxy coating (DN40 tot DN50). GJS gietijzer met inwendige/uitwendige epoxy coating (DN60 tot DN400). Filter: RVS. Aftapkraan: messing 1/2". Max. systeemdruk: PN10 of PN16. Max. werkttemp.: 100 °C. Filtratie Ø: DN40-50: 500 microns, DN65: 800 microns, DN80-200: 1250 microns, DN250-400: 1600 microns. Deksel geleverd met stop G 1/2" (DN40 tot 150) en G 3/4" (DN200 tot 400). Keuren: WRAS (behalve DN350 - DN400).



Artikelnummer	Aansl.		PN	A	C	D	Maas	Gewicht
	"	Ø		mm	mm	mm		
149B3280	1	40	16	200	130	35	0,50	6,5
149B3281	2	50	16	230	145	50	0,50	8,5
149B3282	2 1/2*	65	16	290	137	65	0,80	9,8
149B3283	3**	80	16	310	159	75	1,25	13,5
149B3284	4	100	16	350	187	90	1,25	18
149B3285	5	125	16	400	249	125	1,25	27,5
149B3286	6	150	16	480	301	170	1,25	43
149B3287	8	200	10	600	403	220	1,25	83
149B3288	10	250	10	730	472	200	1,60	112
149B3289	12	300	10	850	508	250	1,60	160
149B3788	14	350	10	980	587	315	1,60	297
149B3791	16	400	10	1100	658	370	1,60	406

* Dubbele boring DN65 / DN60

** Dubbele boring: 4 en 8 gaten

7 SYLAX MET RVS KLEPBLAD / EPDM VOERING

MEERVOUDIGE OPLOSSINGEN VOOR SLUITSYSTEMEN

Een eenvoudig maar technologisch hoogstaand product en een essentieel onderdeel bij toepassingen met vloeistofcirculatie.

De belangrijkste kenmerken die onze vlinderkleppen bieden zijn de complementariteit met de onderdelen van de installatie en met de gebruikte vloeistoffen, de betrouwbaarheid en de hoge graad van veiligheid.

DE KEUZE VOOR EEN TECHNOLOGIE DAT DE BESTE PRESTATIES LEVERT, VAN 25 TOT 1200 MM.

- Het concurrentievermogen van een standaard assortiment, bedrijfszekerheid en een alomvattende aanpak, met een veelzijdig aanbod aan oplossingen.
- 'Blow-out proof' as en gemakkelijk onderhoud dankzij borgring.
- Versterkte veiligheid door een secundaire afdichting.
- Doorlopende as voor montage zelfcenterende vlinder garandeert:
 - > langere levensduur
 - > betere afdichting
 - > beter koppel
- Optimale aandrijving met robuuste vierkante verbinding tussen as en klep.
- Volledige bescherming van as en klephuis tegen vloeistoffen.
- Zelfsmerende lagers zorgen voor betrouwbaarheid tijdens de beweging.

BREED ASSORTIMENT VOOR VERSCHILLENDE TOEPASSINGEN

SYLAX, SYLAX FM/CNPP,
SYLAX GAS, XYLIA
TILIS, LYCENE, EMARIS



Behalve Xylia,
Gedekt door 2-jarige
garantie

Voornaamste technische kenmerken

Ontwerp volgens EN 593



Opbouwvlak volgens de norm EN ISO 5211.

Zelfsmerende lagers.
Sferisch gevormde klep bediend door een vierkante as. De klep is zelfcenterend om onnodige belasting op de voering te voorkomen.
Het 'lip en groef' ontwerp van de zitting zorgt voor een uitstekende afdichting.

'Blow-out proof' as met borgring.

Bijkomende afdichting.

Uit één stuk vervaardigde as.

Verwisselbare elastomeer voering voor bescherming van as en huis.

Inbouwmaten volgens normen:
ISO 5752 klasse 20.
EN 558 klasse 20.
API609 tabel 2 (behalve DN > 350 mm).
Toegang voor demontage van de as.

As in twee delen voorzien van antiwrijvingslagers.



TRACEERBAARHEID

Identificatie en traceerbaarheid verzekerd door een met klinknagels aangebracht metalen plaatje.

SYLAX MET GIETIJZEREN HANDGREEP MET STANDEN



RVS

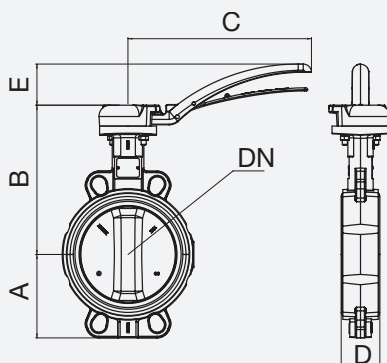
Voering: EPDM
 Toepassing: Drinkwater, algemene circuits en industriële processen, zwembadwater
 Gebruikstemperatuur (zie druk/temperatuurcurve in technische specificaties):
 -10 °C/+130 °C met gietijzeren huis (GG25)
 -15 °C/+130 °C met nodulair gietijzeren huis (GGG40)

WAFER TYPE

Artikelnummer	DN Huis	Aansluiting	Max. werkdruk	Gew. (kg)	VE
149G059712	25 Gietijzer GG25	PN6/10/16/ASA150	10	2.4	1
149G011254	32/40 Gietijzer GG25	PN6/10/16/ASA150	16	2.6	1
149G011266	50 Gietijzer GG25	PN6/10/16/ASA150	16	3.3	1
149G011287	65 Gietijzer GG25	PN6/10/16/ASA150	16	3.7	1
149G011297	80 Gietijzer GG25	PN6/10/16/ASA150	16	4.0	1
149G011316	100 Gietijzer GG25	PN6/10/16/ASA150	16	6.3	1
149G011334	125 Gietijzer GG25	PN6/10/16/ASA150	16	7.7	1
149G059260	150 Gietijzer GG25	PN6/10/16/ASA150	16	9.2	1
149G016281	200 Gietijzer GG25	PN6/10/16/ASA150	16	16.8	1
149G097060	250 Gietijzer GG25	PN6/10/16/ASA150	16	23.4	1
149G023904	300 Gietijzer GG25	PN6/10/16/ASA150	16	25.6	1
149G012313	32/40 Nodulair gietijzer GGG40	PN6/10/16/ASA150	16	2.9	1
149G012322	50 Nodulair gietijzer GGG40	PN6/10/16/ASA150	16	3.3	1
149G012332	65 Nodulair gietijzer GGG40	PN6/10/16/ASA150	16	3.7	1
149G012339	80 Nodulair gietijzer GGG40	PN6/10/16/ASA150	16	4.0	1
149G059541	100 Nodulair gietijzer GGG40	PN6/10/16/ASA150	16	7.1	1
149G012360	125 Nodulair gietijzer GGG40	PN6/10/16/ASA150	16	7.7	1
149G012368	150 Nodulair gietijzer GGG40	PN6/10/16/ASA150	16	9.1	1
149G42089	200 Nodulair gietijzer GGG40	PN6/10/16/ASA150	16	16.6	1
149G42090	250 Nodulair gietijzer GGG40	PN6/10/16/ASA150	16	23.2	1
149G42091	300 Nodulair gietijzer GGG40	PN6/10/16/ASA150	16	25.2	1



AFMETINGEN



DN	A	B	C	D	E
25	50	158	200	32	45
32/40	57	163	200	32	45
50	62	169	200	43	45
65	70	178	200	46	45
80	84	184	200	46	45
100	106	208	200	52	45
125	120	223	290	56	65
150	131	236	290	56	65
200	165	267	450	60	86
200*	165	258	290	60	65
250	196	312	450	68	-
300	238	336	450	77	-

SYLAX MET GIETIJZEREN HANDGREEP MET STANDEN



RVS

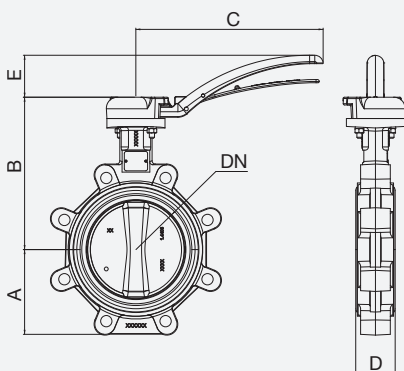
Voering: EPDM
 Toepassing: Drinkwater, algemene circuits en industriële processen, zwembadwater
 Gebruikstemperatuur (zie druk/temperatuurcurve in technische specificaties):
 -10 °C/+130 °C met gietijzeren huis (GG25)
 -15 °C/+130 °C met nodulair gietijzeren huis (GGG40)

LUG TYPE



Artikelnummer	DN Huis	Aansluiting	Max. werkdruk	Gew. (kg)	VE
149G028008	50 Gietijzer GG25	PN10/16	16	3.7	1
149G011686	65 Gietijzer GG25	PN10/16	16	4.2	1
149G011691	80 Gietijzer GG25	PN10/16	16	5.1	1
149G011696	100 Gietijzer GG25	PN10/16	16	7.6	1
149G028007	125 Gietijzer GG25	PN10/16	16	10.2	1
149G028006	150 Gietijzer GG25	PN10/16	16	11.7	1
149G092060	200 Gietijzer GG25	PN10	10	23.0	1
149G41490	250 Gietijzer GG25	PN10	10	30.0	1
149G41491	300 Gietijzer GG25	PN10	10	32.2	1
149G016753	32 Nodulair gietijzer GGG40	PN10/16	16	3.4	1
149G016754	40 Nodulair gietijzer GGG40	PN10/16	16	3.4	1
149G016219	50 Nodulair gietijzer GGG40	PN10/16	16	3.7	1
149G012574	65 Nodulair gietijzer GGG40	PN10/16	16	5.1	1
149G012577	80 Nodulair gietijzer GGG40	PN10/16	16	5.0	1
149G012582	100 Nodulair gietijzer GGG40	PN10/16	16	7.7	1
149G012584	125 Nodulair gietijzer GGG40	PN10/16	16	10.0	1
149G012586	150 Nodulair gietijzer GGG40	PN10/16	16	11.6	1
149G42492	200 Nodulair gietijzer GGG40	PN16	16	23.1	1
149G42493	250 Nodulair gietijzer GGG40	PN16	16	28.3	1
149G42494	300 Nodulair gietijzer GGG40	PN16	16	31.1	1
149G42489	200 Nodulair gietijzer GGG40	PN10	10	23.6	1
149G42490	250 Nodulair gietijzer GGG40	PN10	10	28.4	1
149G42491	300 Nodulair gietijzer GGG40	PN10	10	31.0	1

AFMETINGEN



DN	A	B	C	D	E
25	50	158	200	32	45
32/40	57	163	200	32	45
50	62	169	200	43	45
65	70	178	200	46	45
80	89	184	200	46	45
100	106	208	200	52	45
125	120	223	290	56	65
150	133	236	290	56	65
200	164	267	450	60	86
200*	164	258	290	60	65
250	200	312	450	68	-
300	227	336	450	77	-

SYLAX MET WORMWIELKAST**RVS**

Voering: EPDM
 Toepassing: Drinkwater, algemene circuits en industriële processen, zwembadwater
 Gebruikstemperatuur:
 -10 °C/+130 °C met gietijzeren huis (GG25)
 -15 °C/+130 °C met nodulair gietijzeren huis (GGG40)

WAFER TYPE

Artikelnummer	DN Huis	Aansluiting	Max. werkdruk	Gew. (kg)	VE
149G079901	25 Gietijzer GG25	PN6/10/16/ASA150	10	2.8	1
149G079008	32/40 Gietijzer GG25	PN6/10/16/ASA150	16	2.9	1
149G079037	50 Gietijzer GG25	PN6/10/16/ASA150	16	3.6	1
149G079411	65 Gietijzer GG25	PN6/10/16/ASA150	16	4.0	1
149G079082	80 Gietijzer GG25	PN6/10/16/ASA150	16	4.3	1
149G079090	100 Gietijzer GG25	PN6/10/16/ASA150	16	6.3	1
149G079014	125 Gietijzer GG25	PN6/10/16/ASA150	16	7.7	1
149G079013	150 Gietijzer GG25	PN6/10/16/ASA150	16	8.9	1
149G079134	200 Gietijzer GG25	PN6/10/16/ASA150	16	16.5	1
149G080130	250 Gietijzer GG25	PN6/10/16/ASA150	16	23.2	1
149G079120	300 Gietijzer GG25	PN6/10/16/ASA150	16	35.2	1
149G079074	350 Gietijzer GG25	PN6/10/16/ASA150	10	42.1	1
149G080175	32/40 Nodulair gietijzer GGG40	PN6/10/16/ASA150	16	3.2	1
149G079065	50 Nodulair gietijzer GGG40	PN6/10/16/ASA150	16	3.6	1
149G079400	65 Nodulair gietijzer GGG40	PN6/10/16/ASA150	16	4.0	1
149G079334	80 Nodulair gietijzer GGG40	PN6/10/16/ASA150	16	4.3	1
149G080139	100 Nodulair gietijzer GGG40	PN6/10/16/ASA150	16	6.1	1
149G079096	125 Nodulair gietijzer GGG40	PN6/10/16/ASA150	16	8.3	1
149G079311	150 Nodulair gietijzer GGG40	PN6/10/16/ASA150	16	8.9	1
149G079080	200 Nodulair gietijzer GGG40	PN6/10/16/ASA150	16	16.3	1
149G079562	250 Nodulair gietijzer GGG40	PN6/10/16/ASA150	16	23.0	1
149G079122	300 Nodulair gietijzer GGG40	PN6/10/16/ASA150	16	34.8	1
149G079906	350 Nodulair gietijzer GGG40	PN6/10/16/ASA150	16	41.1	1
149G082462	400 Nodulair gietijzer GGG40	PN10	10	71.2	1
149G073229	450 Nodulair gietijzer GGG40	PN10	10	89.0	1
149G070632	500 Nodulair gietijzer GGG40	PN10	10	116.0	1
149G079240	600 Nodulair gietijzer GGG40	PN10	10	174.3	1
149G082273	700 Nodulair gietijzer GGG40	PN10	10	251.6	1
149G082151	800 Nodulair gietijzer GGG40	PN10	10	296.6	1
149G065646	900 Nodulair gietijzer GGG40	PN10	10	519.0	1
149G065647	1000 Nodulair gietijzer GGG40	PN10	10	582.0	1
149G082467	400 Nodulair gietijzer GGG40	PN16	16	71.2	1
149G073233	450 Nodulair gietijzer GGG40	PN16	16	89.0	1
149G071143	500 Nodulair gietijzer GGG40	PN16	16	116.0	1
149G082460	600 Nodulair gietijzer GGG40	PN16	16	174.3	1
149G079446	700 Nodulair gietijzer GGG40	PN16	16	251.6	1
149G079804	800 Nodulair gietijzer GGG40	PN16	16	296.6	1
149G065662	900 Nodulair gietijzer GGG40	PN16	16	521.0	1
149G065663	1000 Nodulair gietijzer GGG40	PN16	16	589.0	1



SYLAX MET WORMWIELKAST



RVS

Voering: EPDM
 Toepassing: Drinkwater, algemene circuits en industriële processen, zwembadwater
 Gebruikstemperatuur:
 -10 °C/+130 °C met gietijzeren huis (GG25)
 -15 °C/+130 °C met nodulair gietijzeren huis (GGG40)

LUG TYPE

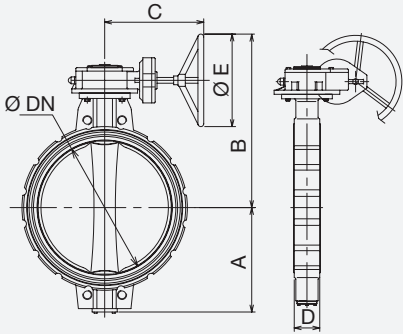
Artikelnummer	DN	Huis	Aansluiting	Max. werkdruk	Gew. (kg)	VE
149G079028	50	Gietijzer GG25	PN10	16	4.0	1
149G080170	65	Gietijzer GG25	PN10	16	4.5	1
149G079083	80	Gietijzer GG25	PN10	16	5.4	1
149G079092	100	Gietijzer GG25	PN10	16	7.8	1
149G079720	125	Gietijzer GG25	PN10	16	10.1	1
149G079093	150	Gietijzer GG25	PN10	16	10.7	1
149G079079	200	Gietijzer GG25	PN10	10	22.9	1
149G080133	250	Gietijzer GG25	PN10	10	29.9	1
149G079365	300	Gietijzer GG25	PN10	10	42.1	1
149G079664	350	Gietijzer GG25	PN10	10	50.3	1
149G080182	32	Nodulair gietijzer GGG40	PN10/16	16	3.5	1
149G079643	40	Nodulair gietijzer GGG40	PN10/16	16	3.5	1
149G079357	50	Nodulair gietijzer GGG40	PN10/16	16	4.0	1
149G079156	65	Nodulair gietijzer GGG40	PN10/16	16	4.5	1
149G079578	80	Nodulair gietijzer GGG40	PN10/16	16	5.4	1
149G079137	100	Nodulair gietijzer GGG40	PN10/16	16	7.7	1
149G079367	125	Nodulair gietijzer GGG40	PN10/16	16	10.1	1
149G079358	150	Nodulair gietijzer GGG40	PN10/16	16	8.4	1
149G079359	200	Nodulair gietijzer GGG40	PN10	10	22.6	1
149G080143	250	Nodulair gietijzer GGG40	PN10	10	29.3	1
149G079678	300	Nodulair gietijzer GGG40	PN10	10	41.3	1
149G079677	350	Nodulair gietijzer GGG40	PN10	10	49.9	1
149G079423	200	Nodulair gietijzer GGG40	PN16	16	22.3	1
149G079473	250	Nodulair gietijzer GGG40	PN16	16	28.8	1
149G079472	300	Nodulair gietijzer GGG40	PN16	16	40.8	1
149G080192	350	Nodulair gietijzer GGG40	PN16	16	49.1	1
149G082469	400	Nodulair gietijzer GGG40	PN10	10	90.6	1
149G073237	450	Nodulair gietijzer GGG40	PN10	10	115.0	1
149G073238	500	Nodulair gietijzer GGG40	PN10	10	166.0	1
149G082424	600	Nodulair gietijzer GGG40	PN10	10	186.0	1
149G082471	400	Nodulair gietijzer GGG40	PN16	16	90.6	1
149G073242	450	Nodulair gietijzer GGG40	PN16	16	115.0	1
149G073243	500	Nodulair gietijzer GGG40	PN16	16	162.0	1
149G082425	600	Nodulair gietijzer GGG40	PN16	16	186.0	1



AFMETINGEN

**SYLAX
WAFER TYPE**

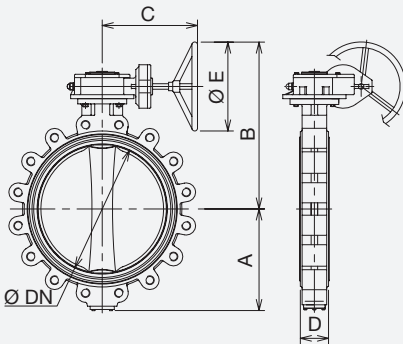
Handbediende wormwielkast



DN	A	B	C	D	E
25	50	214.5	120	32	125
32/40	57	219.5	120	32	125
50	62	225.5	120	43	125
65	84	234.5	120	46	125
80	89	240.5	120	46	125
100	106	264.5	120	52	125
125	120	279.5	120	56	125
150	131	292.5	120	56	125
200	165	373.5	197	60	125
250	196	394	197	68	200
300	238	453	239	77	250
350	270	468	239	77	250
400	286	619	302	102	400
450	315	658	408	114	400
500	355	682	312	127	400
600	415	793	346	154	500
700	460	882	318	165	500
800	520	888	406	190	400
900	583	1008	451	203	500
1000	640	1066	410	216	500

**SYLAX
LUG TYPE**

Handbediende wormwielkast



DN	A	B	C	D	E
32	57	219.5	120	32	125
40	57	219.5	120	32	125
50	62	225.5	120	43	125
65	70	234.5	120	46	125
80	89	240.5	120	46	125
100	103	264.5	120	52	125
125	119	279.5	120	56	125
150	133	292.5	120	56	125
200	164	373.5	120	60	125
250	200	394	197	68	200
300	227	453	239	77	250
350	248	468	239	77	250
400	286	619	302	102	400
450	315	658	408	114	400
500	355	682	312	127	400
600	415	793	346	154	500

SYLAX MET WORMWIELKAST



RVS

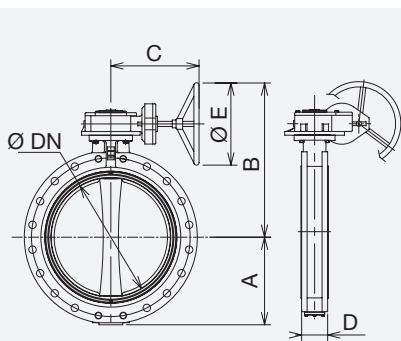
Voering: EPDM
 Toepassing: Drinkwater, algemene circuits en industriële processen, zwembadwater
 Gebruikstemperatuur: -15 °C/+130 °C met nodulair gietijzeren huis (GGG40)

DUBBELFLENS



Artikelnummer	DN	Huis	Aansluiting	Max. werkdruk	Gew. (kg)	VE
149G079458	150	Nodulair gietijzer GGG40	PN10/16	16	8.9	1
149G079081	200	Nodulair gietijzer GGG40	PN10/16	16	20.8	1
149G097476	250	Nodulair gietijzer GGG40	PN16	16	31.0	1
149G097474	300	Nodulair gietijzer GGG40	PN16	16	50.6	1
149G080161	350	Nodulair gietijzer GGG40	PN16	16	63.6	1
149G097611	250	Nodulair gietijzer GGG40	PN10	10	29.9	1
149G097612	300	Nodulair gietijzer GGG40	PN10	10	49	1
149G079320	350	Nodulair gietijzer GGG40	PN10	10	63.8	1
149G082476	400	Nodulair gietijzer GGG40	PN10	10	95.6	1
149G073247	450	Nodulair gietijzer GGG40	PN10	10	111.0	1
149G070498	500	Nodulair gietijzer GGG40	PN10	10	158.0	1
149G079366	600	Nodulair gietijzer GGG40	PN10	10	227.0	1
149G082378	700	Nodulair gietijzer GGG40	PN10	10	318.0	1
149G082379	800	Nodulair gietijzer GGG40	PN10	10	434.0	1
149G065703	900	Nodulair gietijzer GGG40	PN10	10	627.0	1
149G065704	1000	Nodulair gietijzer GGG40	PN10	10	746.0	1
149G065972	1200	Nodulair gietijzer GGG40	PN10	10	1037.5	1
149G082479	400	Nodulair gietijzer GGG40	PN16	16	95.6	1
149G073251	450	Nodulair gietijzer GGG40	PN16	16	111.0	1
149G073252	500	Nodulair gietijzer GGG40	PN16	16	156.0	1
149G082125	600	Nodulair gietijzer GGG40	PN16	16	227.0	1
149G082119	700	Nodulair gietijzer GGG40	PN16	16	318.0	1
149G079803	800	Nodulair gietijzer GGG40	PN16	16	434.0	1
149G065719	900	Nodulair gietijzer GGG40	PN16	16	625.0	1
149G065720	1000	Nodulair gietijzer GGG40	PN16	16	744.0	1
149G065973	1200	Nodulair gietijzer GGG40	PN16	16	1037.5	1

AFMETINGEN



DN	A	B	C	D	E
150	131	292.5	120	56	125
200	164	373.5	197	60	200
250	200	394	197	68	200
300	242	453	239	77	250
350	270	468	239	77	250
400	286	619	302	102	400
450	315	658	408	114	400
500	355	682	312	127	400
600	415	793	346	154	500
700	460	882	318	165	500
800	520	888	406	190	400
900	583	1008	451	203	500
1000	640	1066	410	216	500
1200	768	1184	410	252	500

8 SCHUIFAFSLUITERS

FLENSSCHUIFAFSLUITER F4 KORTE INBOUW VOOR WATER

Epoxy gecoat $\geq 250 \mu\text{m}$.

Vervangbare EPDM afdichtingen.

Spindel RVS420.

Max. bedrijfstemperatuur 60 °C.

Ook leverbaar met RVS303 of RVS316 spindel.

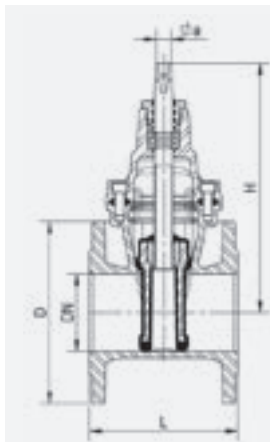
Ook leverbaar met NBR afdichtingen.

Keuren: Kiwa.



Artikelnummer	DN	PN	Gewicht (kg)	VE
310725014	40	16	7.5	1
310725024	50	16	9.5	1
310725044	65	16	11.9	1
310725054	80	16	16.2	1
310725064	100	16	20.0	1
310725074	125	16	24.8	1
310725084	150	16	33.0	1
310725094	200	10	50.0	1
310725114	250	10	72.0	1
310725134	300	10	102.2	1
310725154	350	10	217.0	1
310725174	400	10	235.4	1
310725194	450	10	385.0	1
310725214	500	10	409.0	1

AFMETINGEN



D	L	H	øa	Draaiingen open/dicht	
mm	mm	mm			
150	140	203	110 Ø - 4 x 19 Ø	14.1	12.5
165	150	235	125 Ø - 4 x 19 Ø	14.1	12.5
185	170	250	145 Ø - 4 x 19 Ø	17.1	13.0
200	180	290	160 Ø - 8 x 19 Ø	17.1	16.0
220	190	325	180 Ø - 8 x 19 Ø	19.1	20.0
250	200	362	210 Ø - 8 x 19 Ø	19.1	25.0
285	210	425	240 Ø - 8 x 23 Ø	19.1	30.0
340	230	505	295 Ø - 8 x 23 Ø	24.1	33.5
400	250	595	350 Ø - 12 x 23 Ø	27.1	41.5
455	270	670	400 Ø - 12 x 23 Ø	27.1	50.0
505	290	940	460 Ø - 16 x 23 Ø	32.1	57.0
565	310	940	515 Ø - 16 x 28 Ø	32.1	57.0
615	330	1120	565 Ø - 20 x 28 Ø	32.1	62.5
670	350	1120	620 Ø - 20 x 28 Ø	32.1	62.5

FLESSCHUIFAFSLUITER F5 LANGE INBOUW VOOR WATER

Epoxy gecoat $\geq 250 \mu\text{m}$.

Vervangbare EPDM afdichtingen.

Spindel RVS420.

Max. bedrijfstemperatuur 60 °C.

Ook leverbaar met RVS303 of RVS316 spindel.

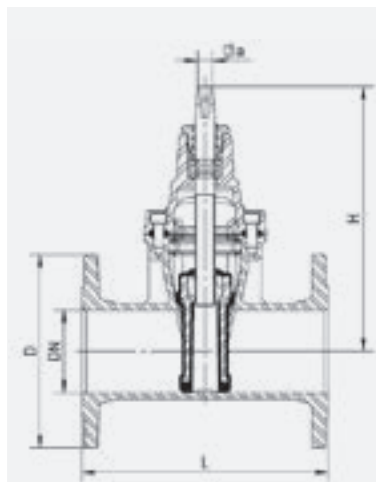
Ook leverbaar met NBR afdichtingen.

Keuren: Kiwa.



Artikelnummer	DN	PN	Gewicht (kg)	VE
310712014	40	16	8.1	1
310712024	50	16	10.3	1
310712044	65	16	12.8	1
310712054	80	16	17.4	1
310712064	100	16	21.6	1
310712074	125	16	26.9	1
310712084	150	16	36.8	1
310712094	200	10	56.5	1
310712104	250	10	79.2	1
310712114	300	10	114.8	1
310712124	350	10	254.0	1
310712134	400	10	277.0	1
310712144	450	10	448.0	1
310712154	500	10	482.0	1
310712164	600	10	594.0	1

AFMETINGEN



D mm	L mm	H mm	øa	Draaiingen open/dicht	
150	240	203	110 Ø - 4 x 19 Ø	14.1	12.5
165	250	235	125 Ø - 4 x 19 Ø	14.1	12.5
185	270	250	145 Ø - 4 x 19 Ø	17.1	13.0
200	280	290	160 Ø - 8 x 19 Ø	17.1	16.0
220	300	325	180 Ø - 8 x 19 Ø	19.1	20.0
250	325	362	210 Ø - 8 x 19 Ø	19.1	25.0
285	350	425	240 Ø - 8 x 23 Ø	19.1	30.0
340	400	505	295 Ø - 8 x 23 Ø	24.1	33.5
400	450	595	350 Ø - 12 x 23 Ø	27.1	41.5
455	500	670	400 Ø - 12 x 23 Ø	27.1	50.0
505	550	940	460 Ø - 16 x 23 Ø	32.1	57.0
565	600	940	515 Ø - 16 x 28 Ø	32.1	57.0
615	650	1120	565 Ø - 20 x 28 Ø	32.1	62.5
670	700	1120	620 Ø - 20 x 28 Ø	32.1	62.5
780	800	1290	725 Ø - 20 x 31 Ø	41.1	60.0

HANDWIEL

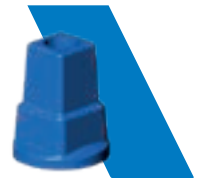
Afzonderlijk handwiel flensschuifafsluiter.

Artikelnummer	DN	VE
310709510	40/50	1
310709520	65/80	1
310709525	100	1
310709530	125/150	1
310709540	200	1
310709440	250	1
310709535	300	1
310709545	350/400	1
310709490	450/500	1

**NOK**

Om de flensschuifafsluiter met een t-sleutel te openen. Kleur: blauw.

Artikelnummer	DN	VE
310707411	40/50	1
310707412	65/80	1
310707413	100/125/150	1
310707414	200	1
310707415	250/300	1
310707416	350/400/450/500	1

**T-SLEUTEL**

Artikelnummer	DN	VE
300002311	Universeel	1

**INBOUWGARNITUUR**

Voor het verlengen van de spindel. Lengte: 650 mm.

Artikelnummer	DN	VE
310703252	40/50	1
310703254	65/80	1
310703258	100	1
310703262	125/150	1
310703264	200	1
310703266	250/300	1
310703275	350/400/450/500	1



9 ONEFLOW®

Kalkaanslag kan leidingen en kranen verstoppen, de kwaliteit van het water aantasten en de levensduur van elektrische toestellen sterk verminderen. OneFlow® is hiervoor de ideale oplossing. Het is de meest efficiënte en milieuvriendelijke technologie om kalkaanslag te voorkomen.

HOE WERKT ONEFLOW®?

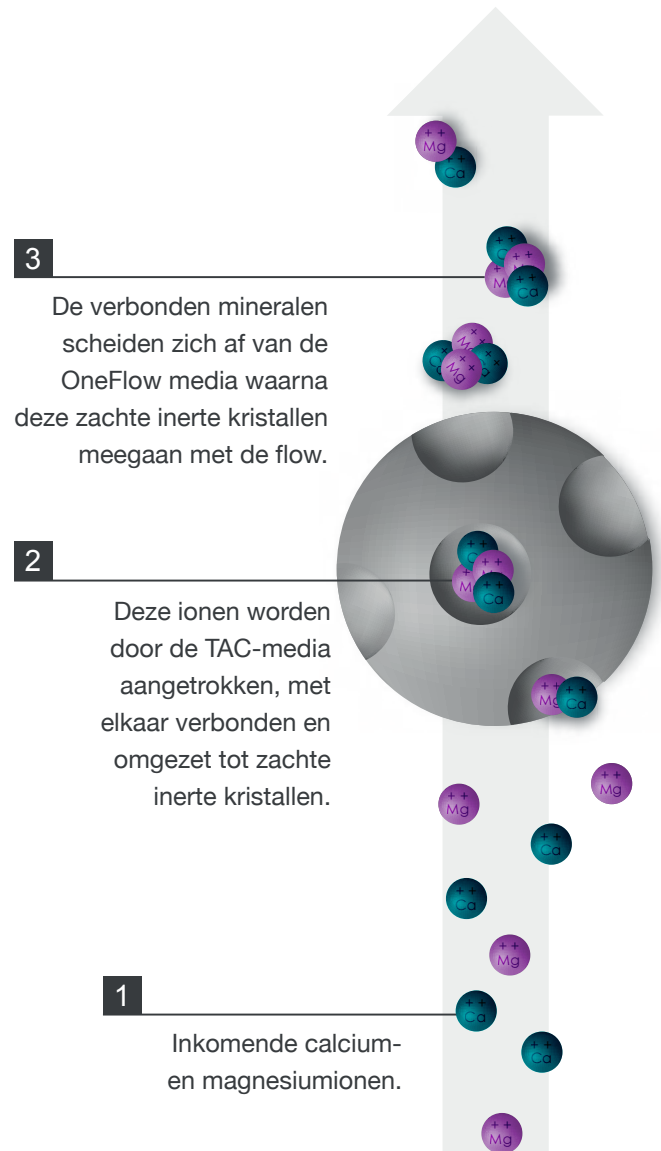
OneFlow® is geen waterverzachter, maar gebruikt een innovatieve technologie (Template Assisted Crystallization, TAC) die de kwaliteit van het leidingwater verbetert door de kalk te neutraliseren. De korrels in de patroon trekken calcium- en magnesiummineralen in hard water aan en zetten deze om in microscopische kristallen. Deze zachte, inerte kristallen worden in het water getransporteerd en zetten zich niet meer vast op het oppervlak.

EFFICIËNTE KALKPREVENTIE

Het OneFlow®-systeem wordt beschouwd als een **volwaardig alternatief** voor de traditionele waterverzachters. Echter behoeft dit systeem geen **toevoeging van zout of chemicaliën**. Om die reden wordt ook **geen afvalwater** gegenereerd en vergt het toestel slechts een **minimum aan onderhoud**. Men hoeft enkel de patroon twee- of driejaarlijks te vervangen, afhankelijk van het type. Bovendien heeft OneFlow® geen elektriciteit nodig waardoor deze **energiebesparend** is. Het systeem is bovendien zeer **compact** en **eenvoudig te installeren**. Tot slot worden bij dit systeem alle noodzakelijke **mineralen** zoals calcium en magnesium in het water behouden.

ONEFLOW+® KALKPREVENTIE & WATERFILTE-RING

OneFlow+® bevat naast de TAC-patroon ook een geïntegreerde koolstoffilter van 20 micron. Dit type beschermt niet alleen uw leidingen tegen kalkaanslag, maar zorgt er ook voor dat het water vrij is van onaangename geuren en smaken. Deze koolstoffilter verwijdert geen mangaan, ijzer en andere metalen.



MODEL OFTWH-R 22 L/MIN

OneFlow® toestel inclusief TAC patroon. Geschikt voor huishoudelijke toepassingen.
 Max debiet: 22 l/min. Montage: verticaal, rechtopstaand en waterpas. Watertemperatuur: 5 °C tot 38 °C (piektemperatuur: 43 °C). Ingangsdruk: 1 tot 6,9 bar. Drukverlies: +/- 2%.
 Afmetingen: 18x18x60 cm.



Artikelnummer	Type	Aansluitmaat	VE
S0002188	OneFlow® Kalkpreventiesysteem (incl. patroon)	3/4"	1
S0002189	OneFlow® TAC-patroon voor OFTWH-R		1

Gebruiksduur TAC patroon: 2 jaar

MODEL OFTWH 38 L/MIN

OneFlow® toestel inclusief TAC patroon. Geschikt voor huishoudelijke toepassingen.
 Max debiet: 38 l/min. Montage: verticaal, rechtopstaand en waterpas. Watertemperatuur: 5 °C tot 38 °C (piektemperatuur: 43 °C). Ingangsdruk: 1 tot 6,9 bar. Drukverlies: +/- 2%.
 Afmetingen: 18,5x18,5x60 cm.



Artikelnummer	Type	Aansluitmaat	VE
S0002182	OneFlow® Kalkpreventiesysteem (incl. patroon)	3/4"	1
S0002183	OneFlow® TAC-patroon voor OFTWH		1

Gebruiksduur TAC patroon: 2 jaar

ONEFLOW® AANSLUITSET

Aansluitset 3/4" voor OneFlow® OFTWH-R en OFTWH.

Inhoud:

- 2 x flexibel 100 cm
- 2 x afsluitkraan met keerklep
- 1 x rol afdichting (Teflon)
- 4 x EPDM dichting
- 2 x nippel 3/4"
- 2 x koppeling 3/4" knel 15 mm
- 2 x koppeling 3/4" knel 22 mm



Artikelnummer	Type	VE
S0002134	OneFlow® aansluitset 3/4"	1

MODEL OF948-16-C 60 L/MIN

Geschikt voor commerciële of collectieve toepassingen. Meerdere toestellen kunnen parallel geïnstalleerd worden. Montage: verticaal, rechtopstaand en waterpas. Max debiet: 60 l/min. Watertemperatuur: 5 °C tot 38 °C (piektemperatuur: 43 °C). Ingangsdruk: 1 tot 6,9 bar. Drukverlies: +/- 2%. Afmetingen: 23,5 x 23,5 x 133 cm.



Artikelnummer	Type	Aansluitmaat	VE
M0002112	OneFlow® Kalkpreventiesysteem (incl. media)	1"	1
A0002156	OneFlow® TAC-media voor OF948-16-C		1

Gebruiksduur TAC media: 3 jaar

MODEL OF1054-20-D 75 L/MIN



Geschikt voor huishoudelijke toepassingen. Montage: verticaal, rechtopstaand en waterpas. Max debiet: 75 l/min. Watertemperatuur: 5 °C tot 38 °C (piektemperatuur: 43 °C). Ingangsdruk: 1 tot 6,9 bar. Drukverlies: +/- 2%. Afmetingen: 26,5 x 26,5 x 147 cm.



Artikelnummer	Type	Aansluitmaat	VE
M0002118	OneFlow® Kalkpreventiesysteem (incl. media)	5/4"	1
A0002157	OneFlow® TAC-media voor OF1054-20-D		1

Gebruiksduur TAC media: 3 jaar

MODEL ONEFLOW+ (OFPSYS) 38 L/MIN



OneFlow® toestel inclusief TAC patroon en koolstoffilter 20 micron voor filtratie van sedimenten en onaangename smaken en geuren. Geschikt voor huishoudelijke toepassingen. Max debiet: 38 l/min. Montage: verticaal, rechtopstaand en waterpas. Watertemperatuur: 5 °C tot 38 °C (piektemperatuur: 43 °C). Ingangsdruk: 1 tot 6,9 bar. Drukverlies: +/- 2%. Afmetingen: 20 x 20 x 47 cm.



Artikelnummer	Type	Aansluitmaat	VE
7100638	OneFlow+® Kalkpreventiesysteem (incl. patronen)	1"	1
7100640	OneFlow+® TAC-patroon		1
7100639	OneFlow+® Koolstoffilterelement		1
7100641	OneFlow+® Pakket TAC-patroon + koolstoffilterelement		1

Gebruiksduur TAC patroon: 3 jaar

Gemiddelde gebruiksduur koolstof filterpatroon: 1 jaar

MODEL OF110-1 4 L/MIN



OneFlow® toestel inclusief TAC patroon. Geschikt voor gebruik bij één aftappunt (afzonderlijk toestel). Max. debiet: 4 l/min. Montage: verticaal, rechtopstaand en waterpas. Watertemperatuur: 5 °C tot 38 °C (piektemperatuur: 43 °C). Ingangsdruk: 1 tot 6,9 bar. Drukverlies: +/- 2%. Afmetingen: 13 x 11,7 x 34 cm.



Artikelnummer	Type	Aansluitmaat	VE
S0002148	OneFlow® Kalkpreventiesysteem (incl. patroon)	1/2"	1
S0002161	OneFlow® TAC-patroon voor OF110-1		1

Gebruiksduur TAC patroon: 1 jaar



REGISTREER UW ONEFLOW®

Om de goede werking te garanderen dient u zich te registreren. U ontvangt een herinnering een maand voordat uw patroon (of media) vervangen dient te worden.

Stappenplan:

1. Ga naar de website

www.watts-OneFlow.com/registreer-uw-OneFlow



2. Vul alle gegevens in

(contactgegevens, type OneFlow®, installatiedatum, enz.)

3. Bevestiging registratie

U heeft nu uw OneFlow® geregistreerd. U zult een bevestiging ontvangen per mail.

De beschrijvingen en foto's in dit product specificatieblad zijn niet bindend en worden enkel als informatie aangeleverd. Watts Industries behoudt zich het recht om technische verbeteringen in het ontwerp van zijn producten uit te voeren zonder voorafgaande kennisgeving. Watts neemt hierbij afstand van elke voorwaarde afwijkend van de Watts voorwaarden tenzij anders schriftelijk bepaald door een Watts vertegenwoordiger.



Watts Benelux