

Serie CLASSIC EVO2

Attuatore elettronico

Technical Data Sheet



Descrizione

L'attuatore **Serie CLASSIC EVO2** è progettato per comandare e azionare le valvole di miscelazione a rotore negli impianti in cui è richiesta la regolazione della temperatura del fluido vettore. L'attuatore è facile da installare, funziona sia in automatico sia in manuale. Cavo di alimentazione rimovibile senza l'uso di attrezzature particolari.



CLASSIC EVO2

Attuatore elettronico modulante bidirezionale a 3-punti per valvole miscelatrici o di zona a rotore. Angolo di rotazione 90° in 125 secondi, funzionamento automatico e manuale. Coppia: 5,5 Nm. Alimentazione: 230 Vac 50 Hz. Potenza: 3 VA. Segnale di comando: 3-punti. Classe di protezione: IP41.

Tipo	Codice	Descrizione	Peso (Kg)
CLASSIC EVO2	10028079	230VAC, 3-punti	0,260
CLASSIC EVO2	2640050306	Cavo 3 poli lunghezza 0,6 m	0,40
CLASSIC EVO2	2640050320	Cavo 3 poli lunghezza 2,0 m	0,130
CLASSIC EVO2	2640050328	Cavo 3 poli lunghezza 2,8 m	0,180
CLASSIC EVO2	2640050350	Cavo 3 poli lunghezza 5,0 m	0,320

Caratteristiche tecniche	
Segnale di comando	3-punti
Angolo di rotazione	90°
Tempo di rotazione	125 secondi ± 5%
Coppia nominale	5,5 Nm
Alimentazione	230 VAC ±10%
Frequenza	50 Hz
Potenza	3 VA
Grado di protezione	IP41
Classe di protezione elettrica	Classe II
Temperatura di esercizio	-5÷55°C
Custodia	ABS
Altri componenti	Tecnopolimeri
Cavo collegamento (temperatura massima)	90°C

Approvazioni

Gli attuatori elettronici **Serie CLASSIC EVO2** sono certificati TÜV Rheinland.

Il marchio TÜV garantisce che gli attuatori **Serie CLASSIC EVO2** hanno superato tutti i test di sicurezza richiesti dalle Direttive Europee e che la produzione è continuamente monitorata a garanzia di un elevato livello di qualità del prodotto.

Normative

- EN 60730-1:2016
- EN 60730-2-14:1997



Direttive

- LVD 2014/35/UE
- EMC 2014/30/UE
- RoHS 2011/65/UE

Funzionamento

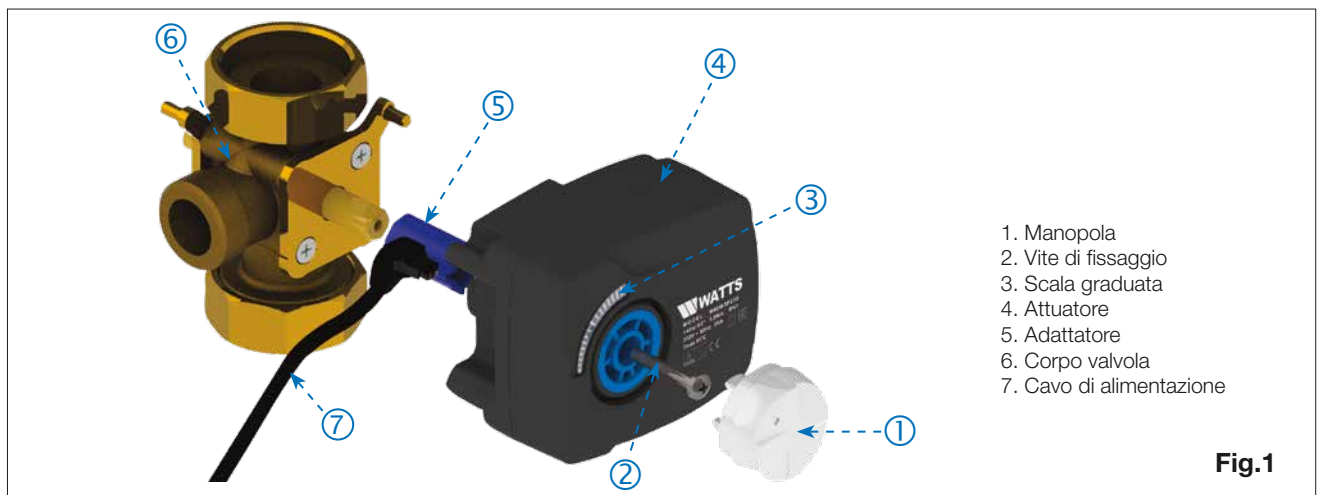
Funzionamento automatico

Applicando tensione tra il cavo blu ed il cavo marrone l'albero dell'attuatore ruota in senso orario per poi fermarsi automaticamente alla fine della corsa. Applicando tensione tra il cavo blu ed il cavo nero l'albero dell'attuatore ruota in senso antiorario per poi fermarsi automaticamente alla fine della corsa.

In assenza di tensione, l'albero dell'attuatore mantiene la propria posizione.

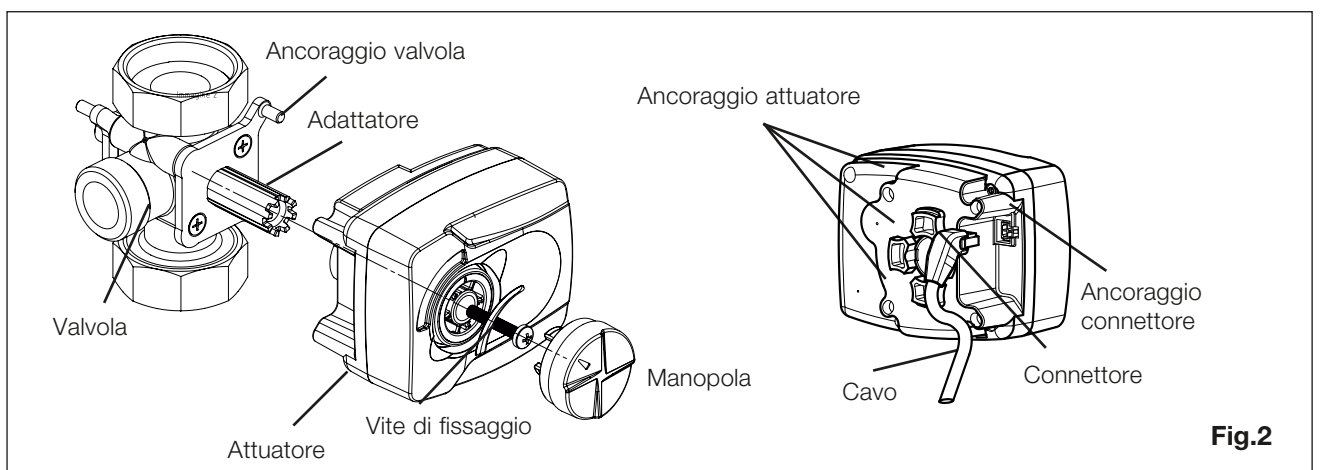
Funzionamento manuale

Estraendo la manopola nella prima posizione, si sganciano gli ingranaggi e l'albero dell'attuatore può essere azionato ruotando manualmente la manopola.



Installazione

1. Rimuovere la manopola.
2. Posizionare l'adattatore tra l'albero della valvola e quello dell'attuatore
3. Montare l'attuatore assicurandosi che i punti di ancoraggio tra attuatore e valvola combacino
4. Serrare la vite di fissaggio (coppia di serraggio 2Nm) e rimontare la manopola
5. Inserire il connettore nel proprio alloggiamento (per estrarre il connettore, tirarlo tenendo premuto il sistema di antisganciamento)



L'attuatore **Serie CLASSIC EVO2** può essere installato come segue:

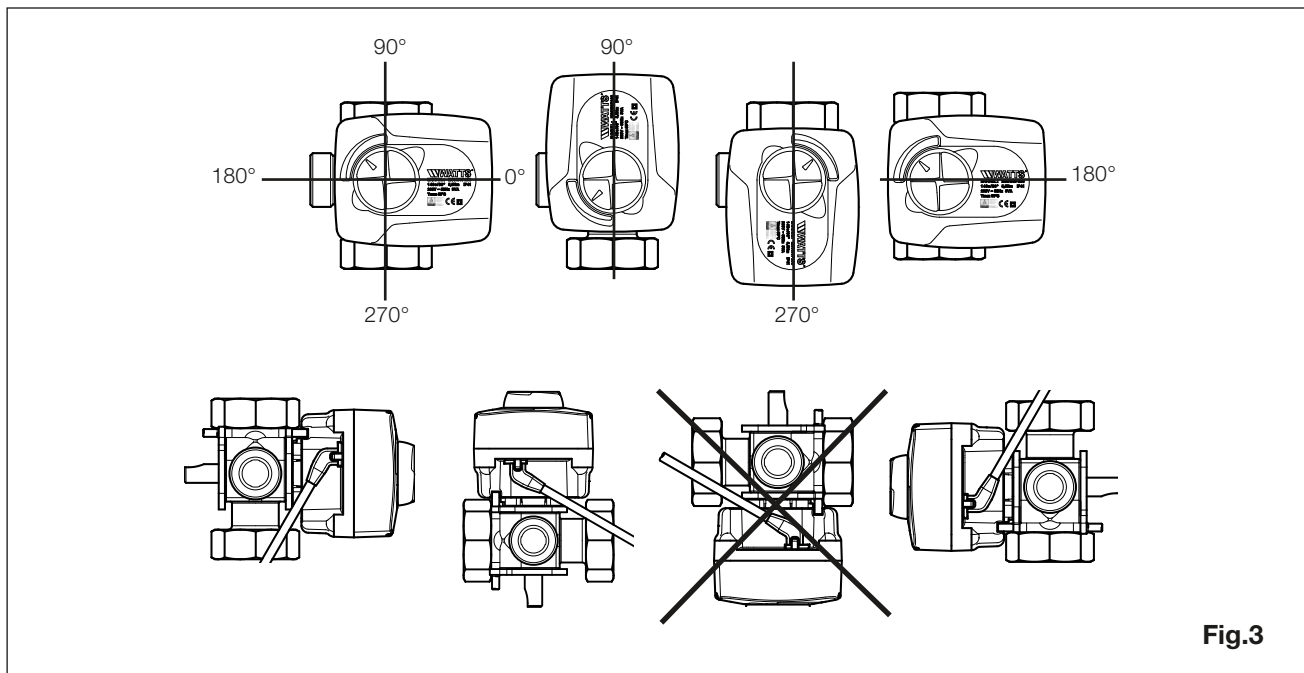
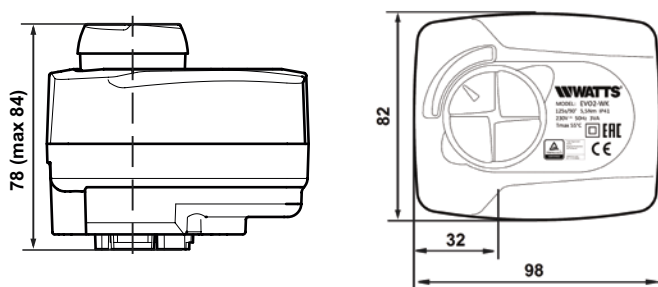
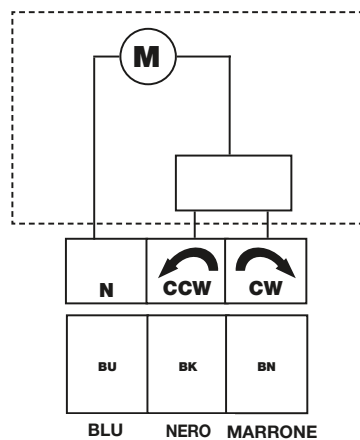


Fig.3

Dimensioni d'ingombro (mm)



Collegamenti elettrici



Testo di capitolato

Serie CLASSIC EVO2

Attuatore elettronico modulante bidirezionale a 3 punti, **Serie CLASSIC EVO2** - marca WATTS, per valvole miscelatrici o di zona a rotore. Angolo di rotazione 90° in 125 secondi, funzionamento automatico e manuale. Coppia 5,5 Nm. Alimentazione 230 Vac 50 Hz. Potenza 3 VA. Segnale di comando a tre punti e classe di protezione IP41. Cavo di alimentazione rimovibile senza l'uso di attrezzature particolari.

Le descrizioni e le fotografie contenute nel presente documento si intendono fornite a semplice titolo informativo e non impegnativo. Watts Industries si riserva il diritto di apportare, senza alcun preavviso, qualsiasi modifica tecnica ed estetica ai propri prodotti. Attenzione: tutte le condizioni di vendita e i contratti sono espressamente subordinati all'accettazione da parte dell'acquirente dei termini e delle condizioni Watts pubblicate sul sito www.wattswater.it. Sin d'ora Watts si oppone a qualsiasi condizione diversa o integrativa rispetto ai propri termini, contenuta in qualsivoglia comunicazione da parte dell'acquirente senonché espressamente firmata da un rappresentante WATTS.

WATTS®



Watts Industries Italia S.r.l.

Via Brenno, 21 • 20853 Biassono (MB) • Italy
Tel. +39 039 4986.1 • Fax +39 039 4986.222
infowattitalia@wattswater.com • www.watts.com