

Rückflussverhinderer

Technisches Datenblatt



Zusammenfassung



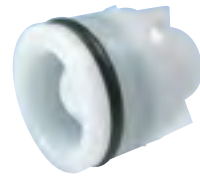
Serie CS
Seite 3



Serie IN
Seiten 8 und 9



Serie WI
Seite 3



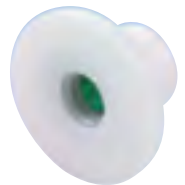
Serie IO
Seiten 10 und 11



Serie CO
Seiten 4 und 5



Serie WM
Seiten 12 und 13



Serie FI
Seiten 6 und 7



Serie IW
Seite 14



Serie FO
Seiten 6 und 7



Serie TO
Seite 14



Serie FW
Seiten 6 und 7



Montagehilfsmittel
Seite 15

CS015 DN10



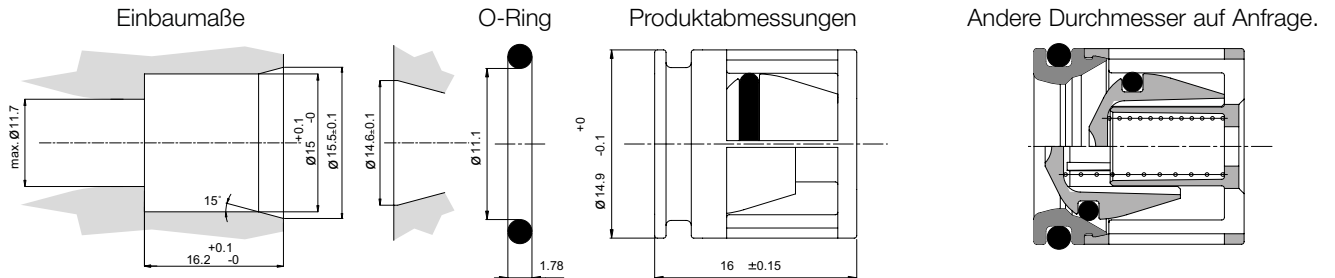
Der Rückflussverhinderertyp CS015 von Watts stellt die neueste Generation von Rückflussverhinderern dar.

Diese Ventile bieten optimale Betriebseigenschaften und einige zusätzliche Vorteile:

- identische Konturen in offener und geschlossener Stellung (Ventilkegel steht nicht hervor);
- flexible Kegelführung, Stirnseite oder Rückseite

Die innovative Materialverwendung macht sie beständiger sowohl gegen Chemikalien als auch gegen hohe Temperaturen. Das Ventil CS ist auch kompakter als herkömmliche Rückflussverhinderer und daher leichter zu installieren!

Zulassungen: Kiwa (NL), DVGW (D), NF - ACS (F), ETA (DK), SITAC (S), Belgaqua (B).



Modell	DN	Referenz	Artikel-Nr.
CS015	10	W149015685	auf Anfrage



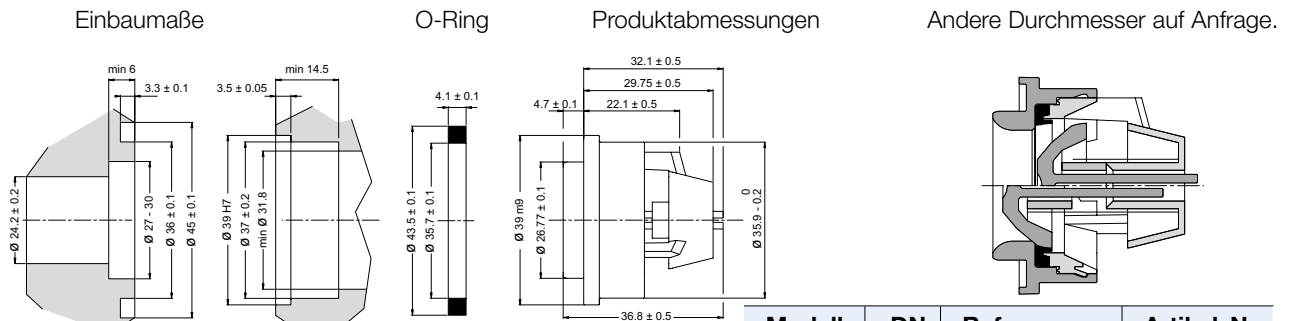
WI020 DN20

Der Rückflussverhinderertyp WI020 ist ein Beispiel für die innovativen Lösungen von Watts.

Unsere F&E-Abteilung hat einen Rückflussverhinderer mit der Leistungsfähigkeit hergestellt, an die unsere Kunden gewöhnt sind.

Andere Durchmesser und Schließdrücke sind optional möglich.

Zulassungen: Kiwa (NL), DVGW (D), Belgaqua (B), SITAC (S), GDV (DK), NSF (US).

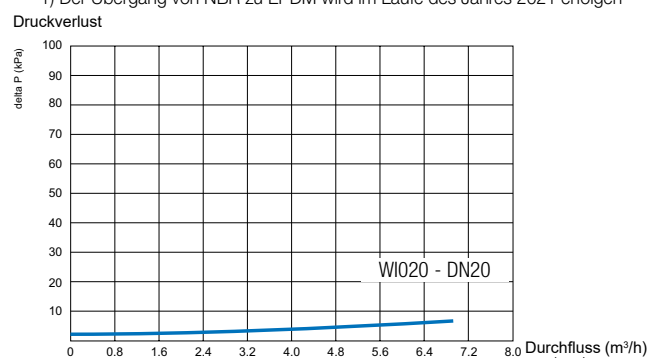
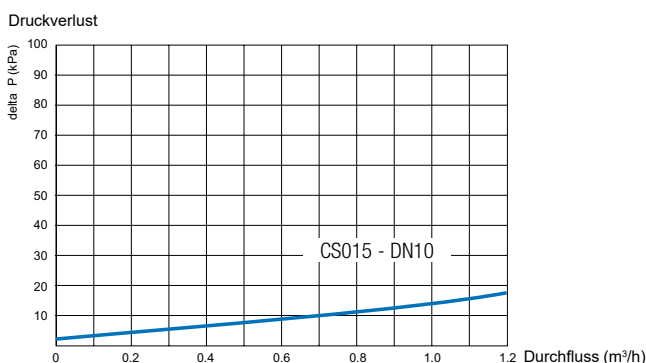


Modell	DN	Referenz	Artikel-Nr.
WI020	20	W149020650	10002745

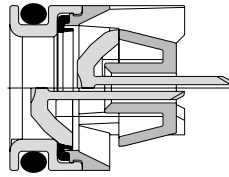
Technische Daten	
Betriebsdruck	PN10
Prüfdruck	1600 kPa
Nennbetriebstemperatur	65 °C
Spitztemperatur	90 °C für 1h/Tag
Nenn Durchmesser	CS015 DN10
Nenn Durchmesser	WI020 DN20

Materialspezifikationen	
Gehäuse	POM
Ventil	POM
Kegel	POM
Membran	NBR oder EPDM ¹⁾
O-Ring	NBR oder EPDM ¹⁾
Feder	Edelstahl

1) Der Übergang von NBR zu EPDM wird im Laufe des Jahres 2021 erfolgen



CO010 DN8 CO014 DN10



CO

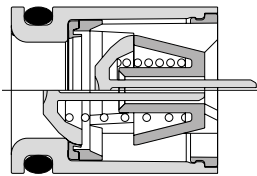
Der Rückflussverhinderertyp CO von Watts mit einzigartigem Dichtprinzip bietet herausragende Leistungen.

Diese Rückflussverhinderer werden in Wasserarmaturen, Wasserhähnen und Gewinderückschlagventilen eingesetzt, wo Bau Normen und internationale Standards erforderlich sind.

Andere Durchmesser auf Anfrage.

Zulassungen: Kiwa (NL), Belgaqua (B), DVGW (D), NF - ACS (F), WRAS (UK), ETA - GDV (DK), SITAC (S), NSF (US).

CO013 DN10 CO015 DN10 CO020 DN15

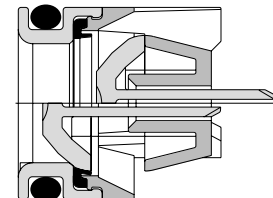
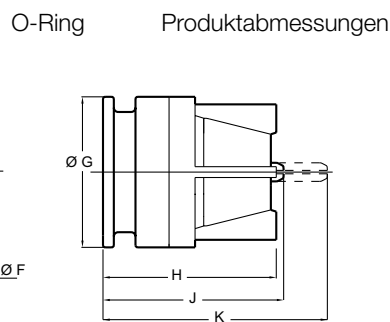
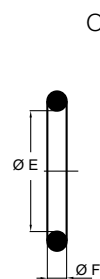
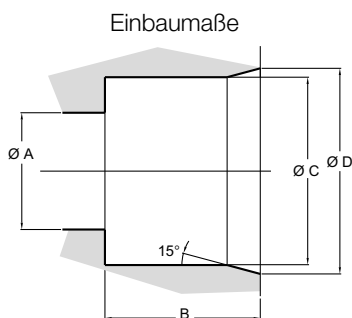


Technische Daten	
Betriebsdruck	PN10
Prüfdruck	1600 kPa
Nennbetriebstemperatur	65 °C
Spitztemperatur	90 °C für 1h/Tag
Nenn Durchmesser	C0010: DN8
	C0014: DN10
	C0013: DN10
	C0015: DN10
	C0020: DN15

Materialspezifikationen	
Gehäuse	POM
Ventil	POM
Kegel	POM
Membran	NBR oder EPDM ¹⁾
O-Ring	NBR oder EPDM ¹⁾
Feder	Edelstahl

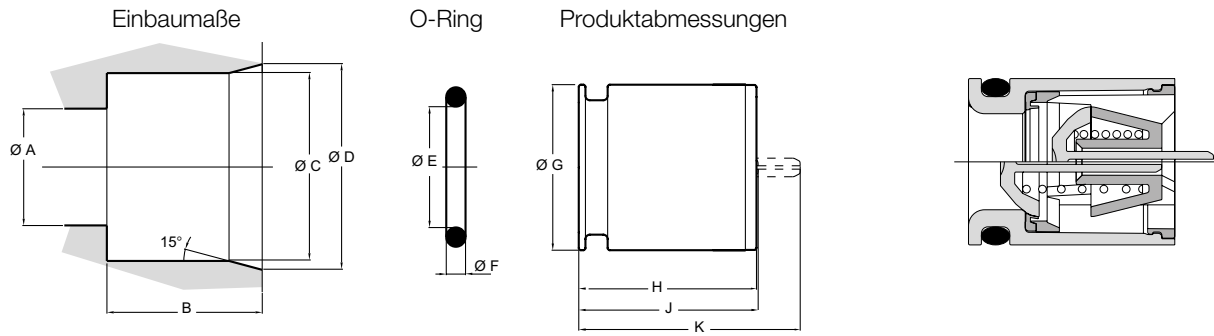
1) Der Übergang von NBR zu EPDM wird im Laufe des Jahres 2021 erfolgen

Modell	DN	Referenz	Artikel-Nr.
C0010	8	W149010630	10002736
C0014	10	W149014630	auf Anfrage
C0013	10	W149013630	10002738
C0015	10	W149015630	10002740
C0020	15	W149020630	10002741



Abmessungen in mm.

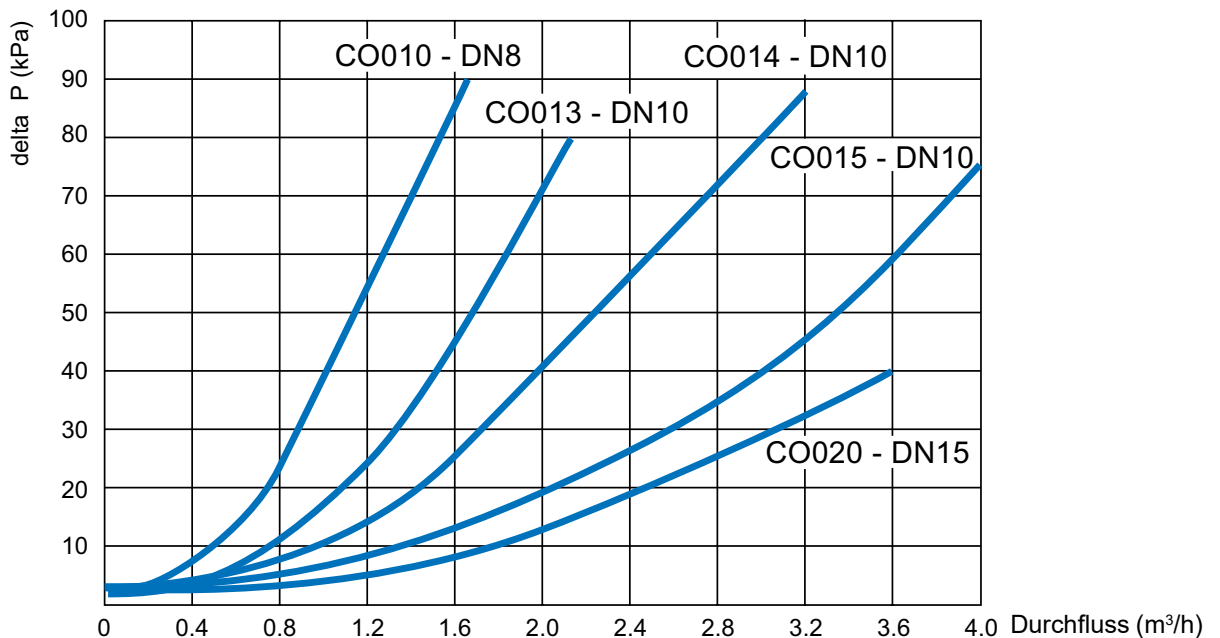
DN	Modell	ØA	B	ØC	ØD	ØE	ØF	ØG	H	J	K
8	C0010	7,60	10,7	10 ^{+0,1} ₀	10,7 ^{+0,1} ₀	7 ± 0,1	1,5	9,9	10,5 ± 0,05	10,65 ± 0,15	13,75
10	C0014	11,70	16,3	14 ^{+0,1} ₀	14,5 ^{+0,1} ₀	10,82 ± 0,1	1,78	13,9	16 ± 0,05	17,2 ^{+0,15} _{-0,2}	21,2



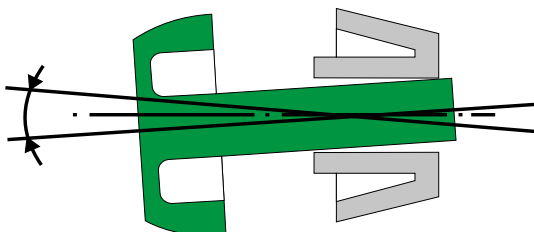
Abmessungen in mm.

DN	Modell	ØA	B	ØC	ØD	ØE	ØF	ØG	H	J	K
10	C0013	10,05	16,2 ^{+0,1} ₀	13 ^{+0,1} ₀	13,5 ± 0,1	9,25	1,78	12,9 ^{+0,05} _{-0,1}	16 ± 0,1	16,1	19,2
10	C0015	11,70	16,3 ^{+0,1} ₀	15 ^{+0,1} ₀	15,5 ± 0,1	11,1	1,78	14,9 ^{+0,05} _{-0,1}	16 ± 0,15	16,15	20,4
15	C0020	11,70	17,8 ^{+0,1} ₀	20 ^{+0,1} ₀	20,5 ± 0,1	16	2	19,9 ^{+0,05} _{-0,1}	17,5 ± 0,1	17,6	23,1

Druckverlust



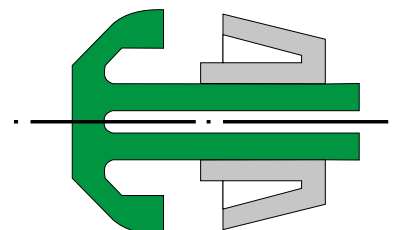
Klassische Kegelführung



Bei niedrigen Durchflussraten (Wasserspülung nachts) können leichte Vibrationen auftreten. Diese Vibrationen entstehen durch mögliche seitliche Bewegungen des Ventils.

Bisher war es nicht möglich, diesen Mangel ohne Beeinträchtigung der hydraulischen Eigenschaften zu vermeiden.

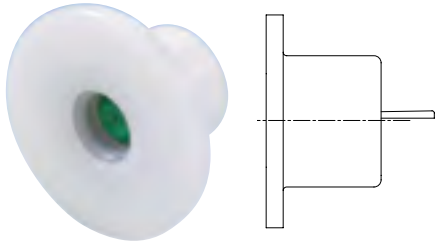
Watts-Kegelführung



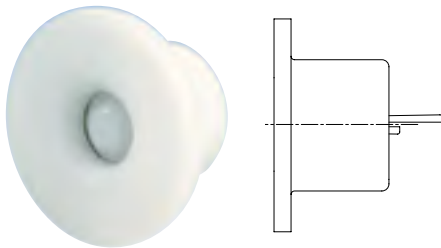
Dank des einzigartigen Führungssystems mit geschlitztem Kegel, das die Bewegungsmöglichkeiten eliminiert und ein optimales hydraulisches Profil ermöglicht, werden Vibrationen beseitigt.

Eine solche Führung ohne Bewegungsmöglichkeit verhindert Kalkablagerungen und Schwingungen und sorgt so für jahrelangen einwandfreien und ruhigen Betrieb.

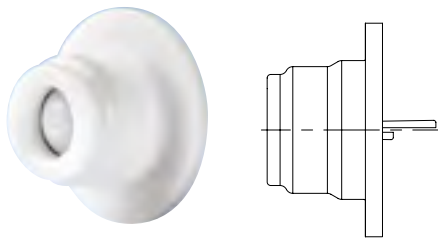
FI010 DN8



FI015 DN15

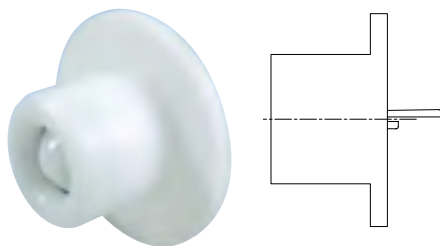


FO015 DN15



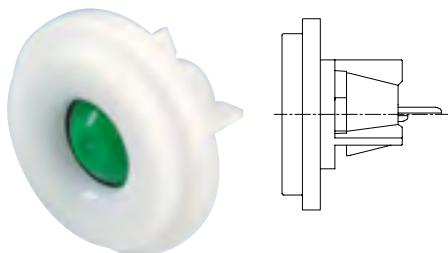
Zulassung: GDV (DK)

FO020 DN20



Zulassung: GDV (DK)

FW010 DN10



Zulassungen: Kiwa (NL), Belgaqua (B), DVGW (D), NF - ACS (F), NSF (US).

FI - FO - FW

Die Ventiltypen FI, FO und FW von Watts sind perfekte Rückflussverhinderer-Patronen mit zusätzlichen Vorteilen.

Optimale Leistungen an den Einlassseiten, die eine einfache Befestigung erfordern. Der Ventiltyp zeichnet sich durch seine einzigartige Konstruktion und universellen Einsatzmöglichkeiten aus.

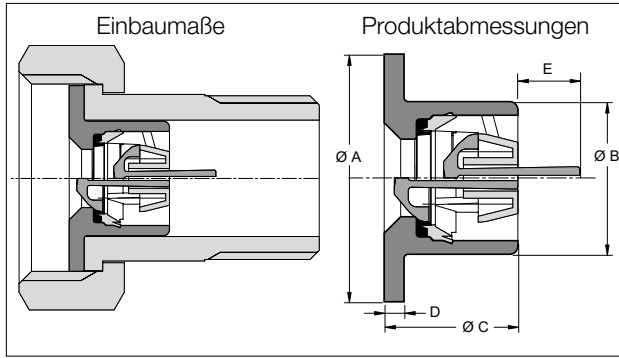
Technische Daten	
Betriebsdruck	PN10
Prüfdruck	1600 kPa
Nennbetriebstemperatur	65 °C
Spitzentemperatur	90 °C für 1h/Tag
Nenn Durchmesser	FI010: DN8
	FI015: DN15
	F0015: DN10
	C0015: DN10
	C0020: DN15

Materialspezifikationen	
Gehäuse	POM
Ventil	POM
Kegel	POM
Membran	NBR oder EPDM ¹⁾
O-Ring	NBR oder EPDM ¹⁾
Feder	Edelstahl

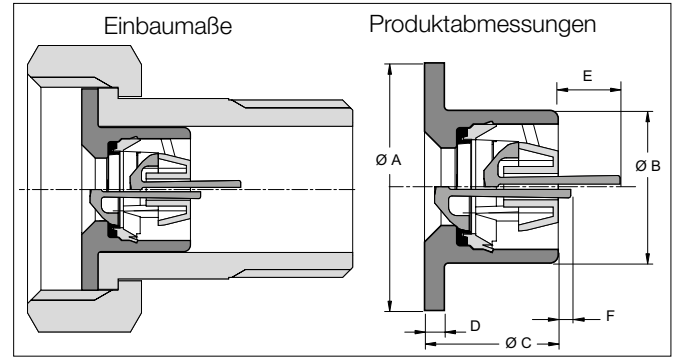
1) Der Übergang von NBR zu EPDM wird im Laufe des Jahres 2021 erfolgen

Modell	DN	Referenz	Artikel-Nr.
FI010	8	W149010670	10002725
FI015	15	W149015670	10002726
F0015	15	W149015665	10002727
F0020	20	W149020665	10002728
FW010	10	W149010060	10002748

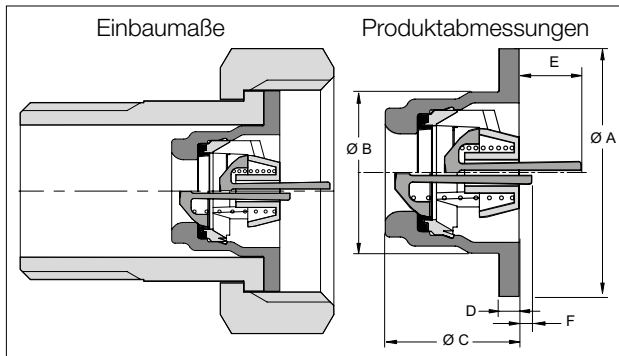
FI010 DN8



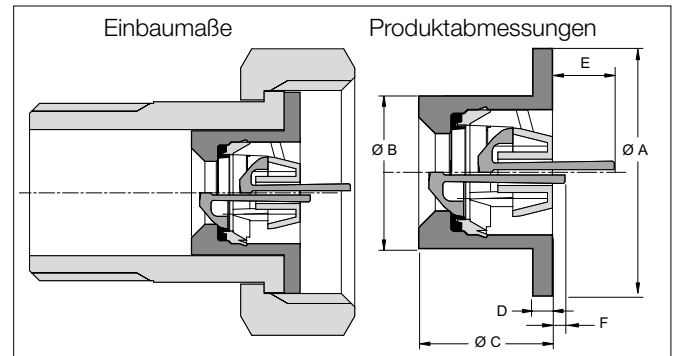
FI015 DN15



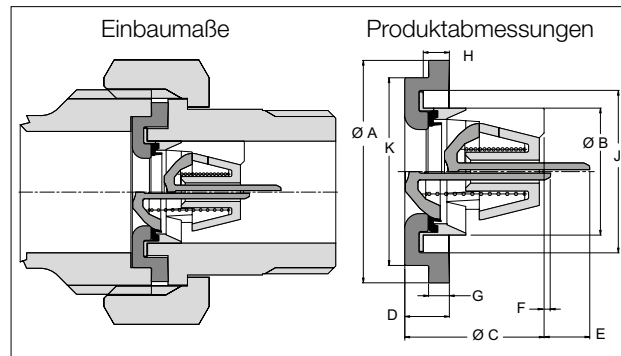
F0015 DN15



F0020 DN20



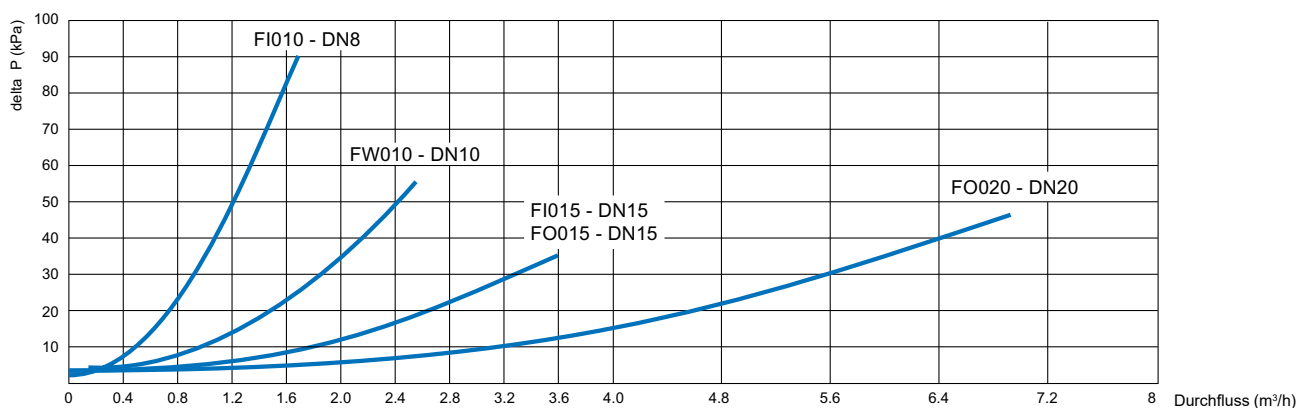
FW010 DN10



Abmessungen in mm.

DN	Modell	ØA	ØB	ØC	D	E	F	G	H	J	K
8	FI010	23 ± 0,1	12	12,7 ± 0,1	2 ± 0,2	2,15	-	-	-	-	-
15	FI015	30 ± 0,5	18,5 ± 0,1	16,2 ± 0,2	2,4 ± 0,2	7,7	2,7	-	-	-	-
15	F0015	30 ± 0,5	19,5 ± 0,1	16,2 ± 0,2	2,4 ± 0,2	7,7	2,7	-	-	-	-
20	F0020	44,5 ± 0,2	24 ± 0,2	22 ± 0,2	2,5 ± 0,2	10,5	2,5	-	-	-	-
10	FW010	23 ± 0,1	13,13	14,4 ± 0,2	2,15 ± 0,1	4,7 ± 0,2	0,7 ± 0,2	4,6 ± 0,1	2,7 ± 0,1	16,8 ± 0,05	19,4 ± 0,1

Druckverlust



IN

Der Snap-in-Ventiltyp IN von Watts ist ein kompakter und daher leicht zu installierender Rückschlagverhinderer.

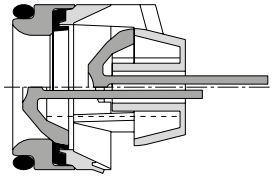
Der Vorteil bei OEM-Anwendungen liegt darin, dass bei einem Seitenanschluss im Gehäuse der O-Ring zuerst montiert werden kann und anschließend der Rückschlagverhinderer selbst.

Auf diese Weise wird der O-Ring nicht durch die scharfen Kanten des Seitenanschlusses beschädigt.

Dieser Rückflussverhinderer erfüllt alle Qualitätsanforderungen.

Sie profitieren von seinen Vorteilen.

Zulassungen: Kiwa (NL), Belgaqua (B), DVGW (D), NF - ACS (F), WRAS (UK), ETA - GDV (DK), SITAC (S), NSF (US), AWQC (AUS).

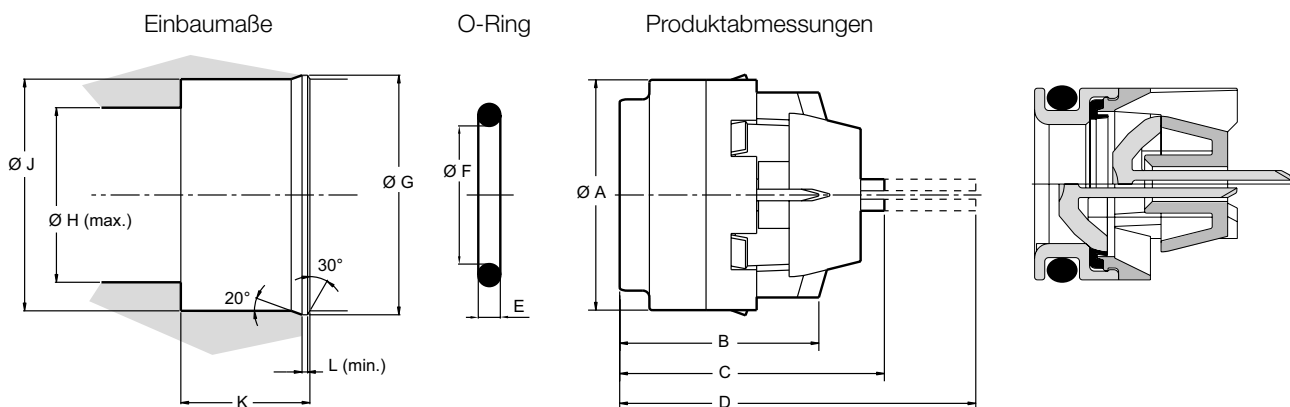


Technische Daten	
Betriebsdruck	PN10
Prüfdruck	1600 kPa
Nennbetriebstemperatur	65 °C
Spitzentemperatur	90 °C für 1h/Tag
Nenndurchmesser	IN015: DN15
	IN020: DN20
	IN025: DN25
	IN032: DN32
	IN040: DN40
	IN050: DN50

Materialspezifikationen	
Gehäuse	POM
Ventil	POM
Kegel	POM
Membran	NBR oder EPDM ¹⁾
O-Ring	NBR oder EPDM ¹⁾
Feder	Edelstahl

1) Der Übergang von NBR zu EPDM wird im Laufe des Jahres 2021 erfolgen

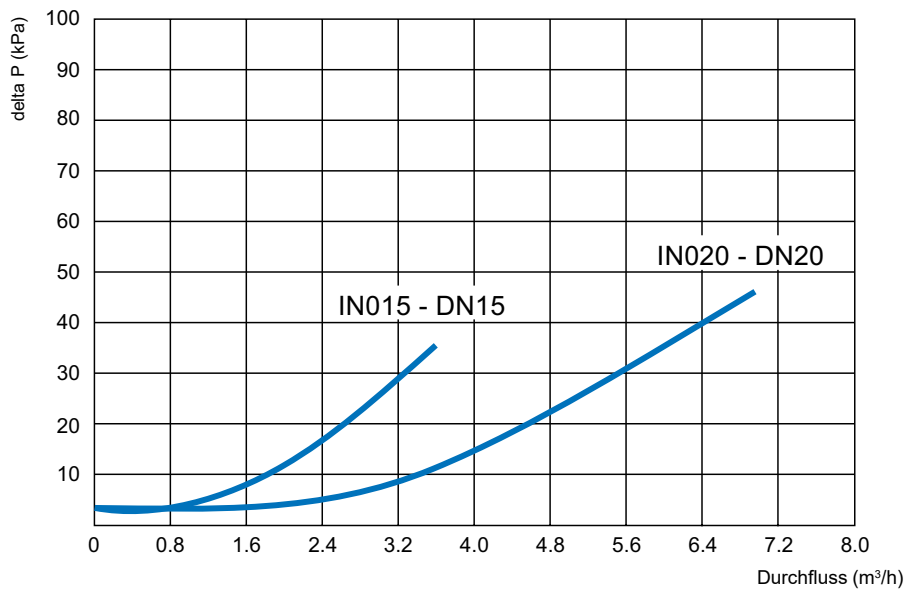
Modell	DN	Referenz	Artikel-Nr.
IN015	15	W149015610	10002694
IN020	20	W149020610	10002695
IN025	25	W149025610	10002696
IN032	32	W149032610	10002697
IN040	40	W149040610	10002698
IN050	50	W149050610	10002699



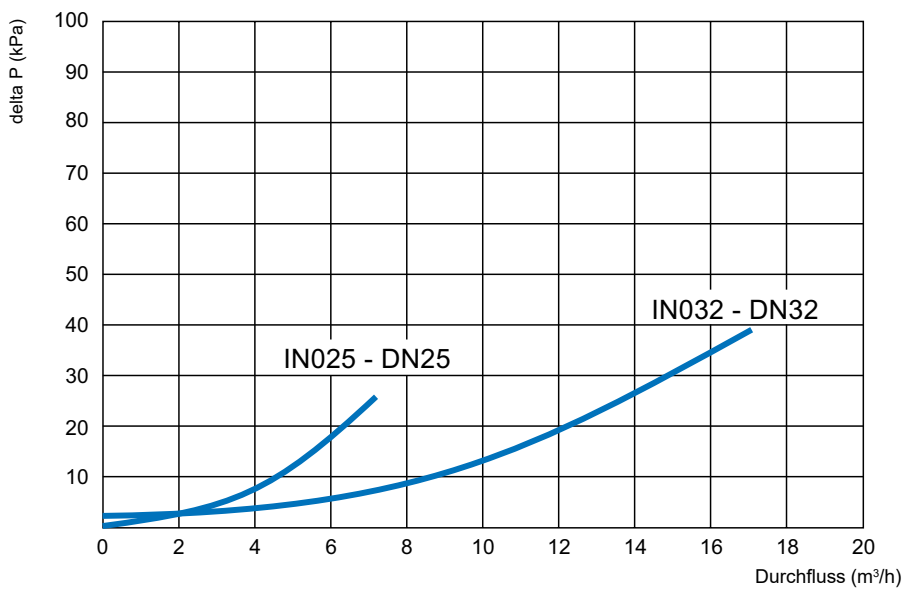
Abmessungen in mm.

DN	Modell	ØA	B	C	D	E	ØF	ØG	ØH	ØJ	K	L
15	IN015	15,10 ⁰ _{-0,05}	12,2 ± 0,4	17 ± 0,5	23,0 ± 0,5	1,2	12	15,8 ± 0,1	11,5	15,2 ^{+0,1} ₀	7,4 ^{+0,3} ₀	0,2
20	IN020	19,65 ⁰ _{-0,05}	17,0 ± 0,4	23,2 ± 0,5	32,4 ± 0,5	2,0	16	20,6 ± 0,1	15,2	19,8 ^{+0,1} ₀	10,8 ^{+0,1} ₀	0,4
25	IN025	24,80 ⁰ _{-0,07}	21,5 ± 0,4	28,5 ± 0,5	38,4 ± 0,5	2,5	20	25,8 ± 0,1	18,8	24,95 ^{+0,1} ₀	13,9 ^{+0,3} ₀	0,6
32	IN032	31,60 ± 0,07	26,65 ± 0,4	37,7 ± 0,5	51,4 ± 0,5	2,95	26,61	32,9 ± 0,1	24,2	31,75 ^{+0,1} ₀	17,0 ^{+0,3} ₀	0,8
40	IN040	39,30 ± 0,1	33,3 ± 0,4	45,3 ± 0,5	61,1 ± 0,5	3,53	32,92	41,2 ± 0,1	30,1	39,5 ^{+0,1} ₀	20,15 ^{+0,3} ₀	1,0
50	IN050	49,40 ± 0,1	45,8 ± 0,4	57,3 ± 0,5	80,5 ± 0,5	4,0	42	51,9 ± 0,1	37,7	49,6 ^{+0,1} ₀	24,3 ^{+0,3} ₀	1,2

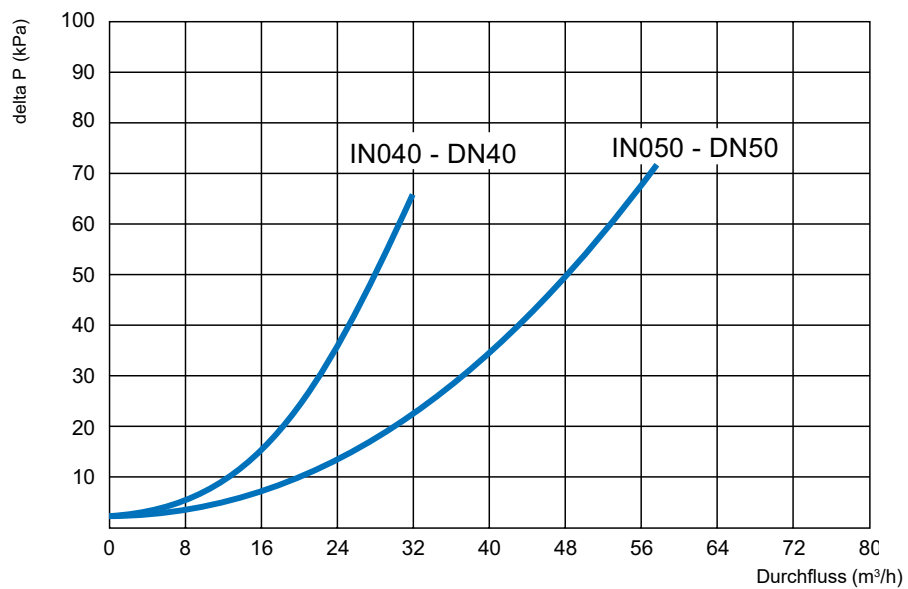
Druckverlust



Druckverlust



Druckverlust

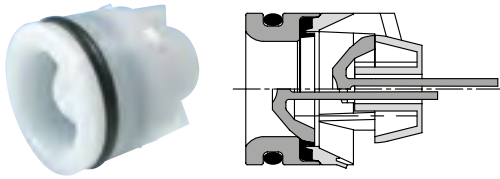


IO

Um die immer höheren Qualitätsanforderungen zu erfüllen, hat Watts den Snap-in-Rückflussverhinderertyp IO entwickelt.

Der O-Ring ist bereits am Rückflussverhinderer montiert und befestigt, sodass das Ventil leicht einzubauen ist.

Zulassungen: Kiwa (NL), Belgaqua (B), DVGW (D), NF - ACS (F), WRAS (UK), ETA - GDV (DK), SITAC (S), NSF (US).

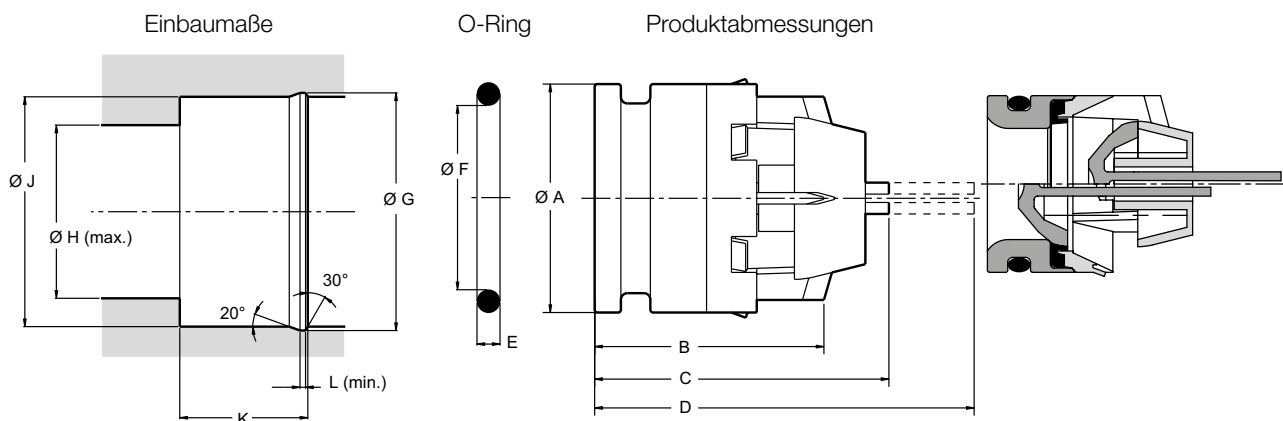


Technische Daten	
Betriebsdruck	PN10
Prüfdruck	1600 kPa
Nennbetriebstemperatur	65 °C
Spitztemperatur	90 °C für 1h/Tag
Nenndurchmesser	I0015: DN15
	I0020: DN20
	I0025: DN25
	I0032: DN32
	I0040: DN40
	I0050: DN50

Materialspezifikationen	
Gehäuse	POM
Ventil	POM
Kegel	POM
Membran	NBR oder EPDM ¹⁾
O-Ring	NBR oder EPDM ¹⁾
Feder	Edelstahl

1) Der Übergang von NBR zu EPDM wird im Laufe des Jahres 2021 erfolgen

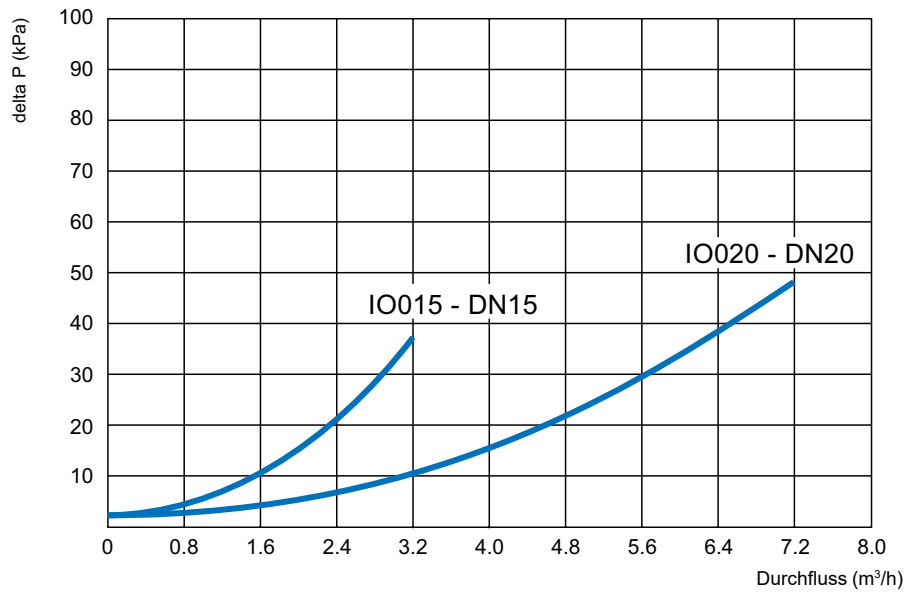
Modell	DN	Referenz	Artikel-Nr.
I0015	15	W149015620	10002707
I0020	20	W149020620	10002710
I0025	25	W149025620	auf Anfrage
I0032	32	W149032620	10002714
I0040	40	W149040620	10002716
I0050	50	W149050620	10002717



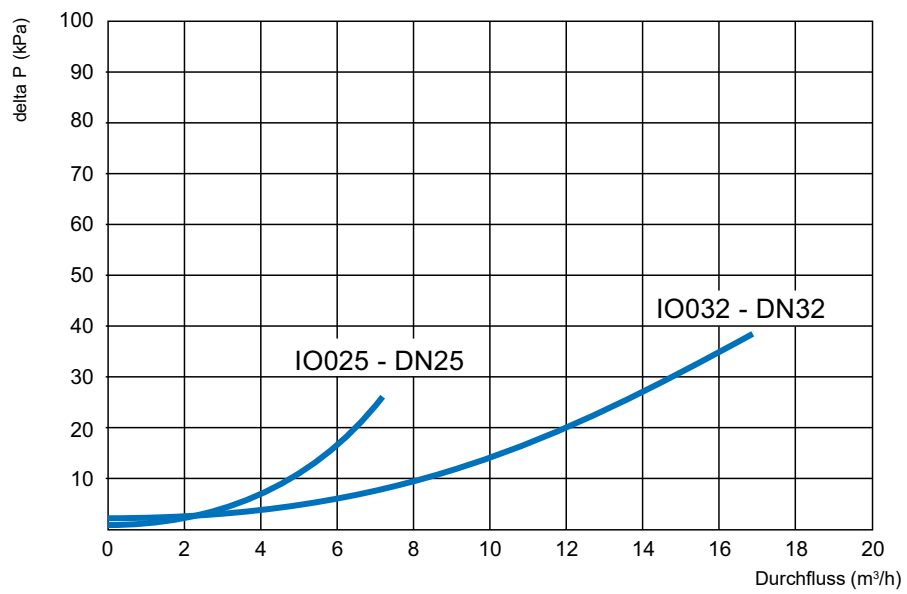
Abmessungen in mm.

DN	Modell	ØA	B	C	D	E	ØF	ØG	ØH	ØJ	K	L
15	I0015	15,10 ⁰ _{-0,05}	13,3 ± 0,4	18,0 ± 0,5	24,5 ^{max}	1,5	12	15,8 ± 0,1	11,5	15,2 ^{+0,1} ₀	8,4 ^{+0,3} ₀	0,2
20	I0020	19,65 ⁰ _{-0,05}	17,0 ± 0,4	23,2 ± 0,5	32,9 ^{max}	2,0	16	20,6 ± 0,1	15,2	19,8 ^{+0,1} ₀	10,8 ^{+0,1} ₀	0,4
25	I0025	24,80 ⁰ _{-0,07}	24,3 ± 0,4	31,3 ± 0,5	41,7 ^{max}	2,5	20	25,8 ± 0,1	18,8	24,95 ^{+0,1} ₀	16,7 ^{+0,3} ₀	0,6
32	I0032	31,60 ± 0,07	26,65 ± 0,4	37,7 ± 0,5	51,9 ^{max}	2,95	26,61	32,9 ± 0,1	24,2	31,75 ^{+0,1} ₀	17,0 ^{+0,3} ₀	0,8
40	I0040	39,30 ± 0,1	33,3 ± 0,4	45,3 ± 0,5	61,1 ^{max}	3,53	32,92	41,2 ± 0,1	30,1	39,5 ^{+0,1} ₀	20,15 ^{+0,3} ₀	1,0
50	I0050	49,40 ± 0,1	45,8 ± 0,4	57,3 ± 0,5	80,5 ^{max}	4,0	42	51,9 ± 0,1	37,7	49,6 ^{+0,1} ₀	24,3 ^{+0,3} ₀	1,2

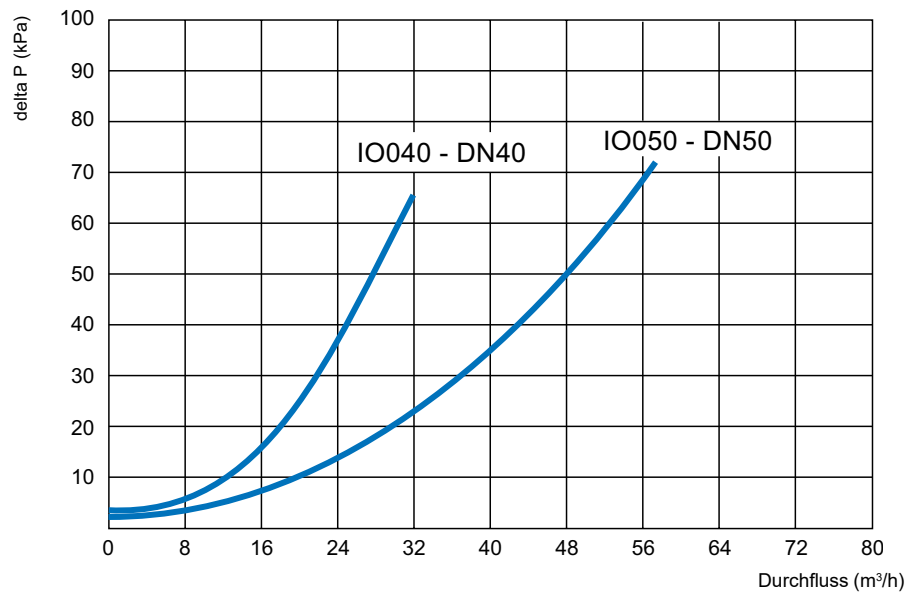
Druckverlust



Druckverlust



Druckverlust

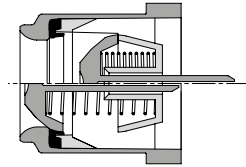


WM

Der Einsteck-Rückflussverhinderer WM von Watts zeichnet sich durch geräuschlosen Betrieb, sehr geringen Druckverlust und absolute Dichtheit bei hohen und niedrigen Gegendrücken aus.

Das Prinzip des geteilten Ventilkegels sorgt für einen jahrelangen störungsfreien Betrieb.

Zulassungen: Kiwa (NL), Belgaqua (B), DVGW (D), NF (F) außer DN40, - ACS (F), ETA - GDV (DK), SITAC (S), NSF (US).



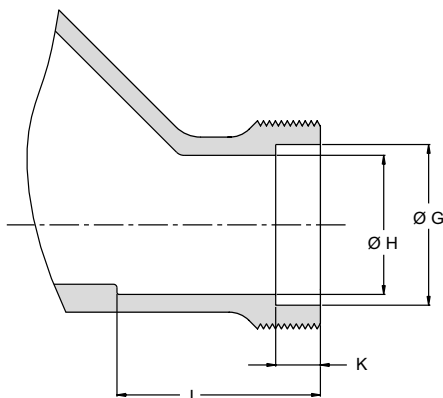
Technische Daten	
Betriebsdruck	PN10
Prüfdruck	1600 kPa
Nennbetriebstemperatur	65 °C
Spitzentemperatur	90 °C für 1h/Tag
Nenn Durchmesser	WM015: DN15
	WM020: DN20
	WM025: DN25
	WM040: DN40

Materialspezifikationen	
Gehäuse	POM
Ventil	POM
Kegel	POM
Membran	NBR oder EPDM ¹⁾
Feder	Edelstahl

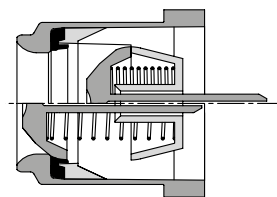
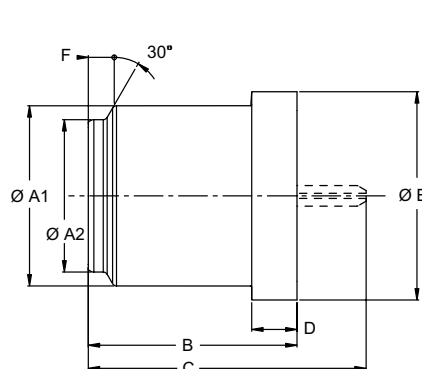
1) Der Übergang von NBR zu EPDM wird im Laufe des Jahres 2021 erfolgen

Modell	DN	Referenz	Artikel-Nr.
WM015	15	W149015600	10002686
WM020	20	W149020600	10002687
WM025	25	W149025600	10002688
WM040	40	W149040600	auf Anfrage

Einbaumaße



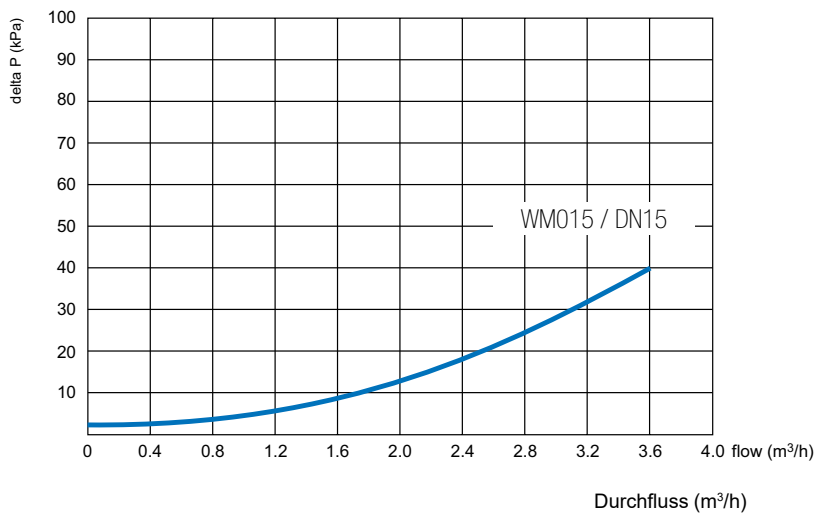
Produktabmessungen



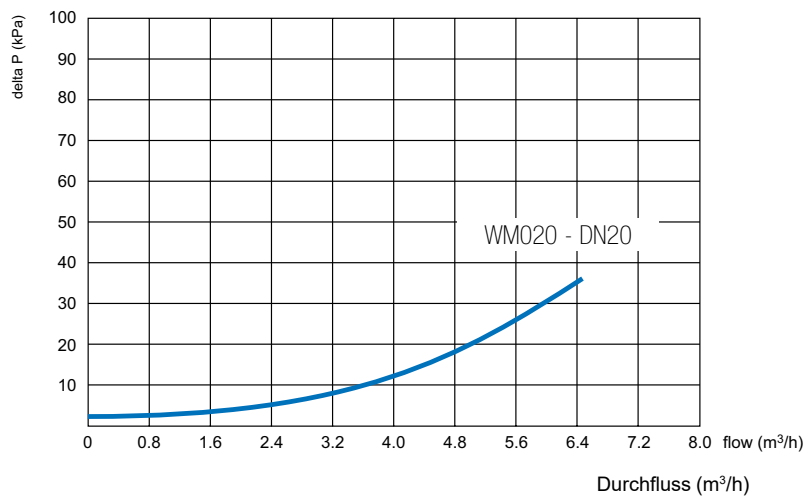
Abmessungen in mm.

DN	Modell	ØA1	ØA2	B	C	D	ØE	F	ØG	ØH	J	K
15	WM015	18,30 ⁰ _{-0,1}	15,3 ^{±0,05}	19,0 ⁰ _{-0,1}	24,95 ^{max}	3,0 ⁰ _{-0,1}	20 ⁰ _{-0,15}	3,2 ^{+0,1} ₀	20,5 ⁰ _{-0,2}	18,7 ^{+0,2} ₀	21,0 ^{+0,5} ₀	3,0 ⁰ _{-0,2}
20	WM020	22,10 ⁰ _{-0,1}	18,1 ⁰ _{-0,1}	25,5 ⁰ _{-0,1}	34,1 ^{max}	7,0 ^{±0,05}	25 ⁰ _{-0,15}	4,0 ^{+0,1} ₀	25,3 ^{+0,2} ₀	22,4 ^{+0,2} ₀	26,0 ^{+0,5} ₀	7,0 ⁰ _{-0,3}
25	WM025	28,50 ⁰ _{-0,1}	24,0 ^{+0,1} ₀	38,5 ⁰ _{-0,1}	40,05 ^{max}	8,0 ^{±0,05}	32 ⁰ _{-0,2}	4,5 ^{+0,1} ₀	32,5 ^{+0,1} ₀	30,0 ^{±0,1}	42,0 ^{±0,1}	8,0 ^{±0,1}
40	WM040	40,30 ^{±0,07}	33,65 ^{±0,1}	46,1 ^{±0,1}	61,6 ^{max}	10,0 ^{±0,1}	46 ⁰ _{-0,3}	4,3 ⁰ _{-0,1}	46,5 ^{+0,05} ₀	40,5 ^{±0,1}	49,0 ^{±0,1}	10,0 ^{±0,1}

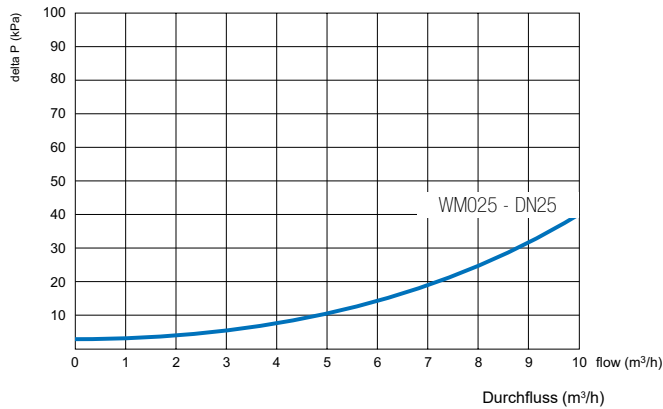
Druckverlust



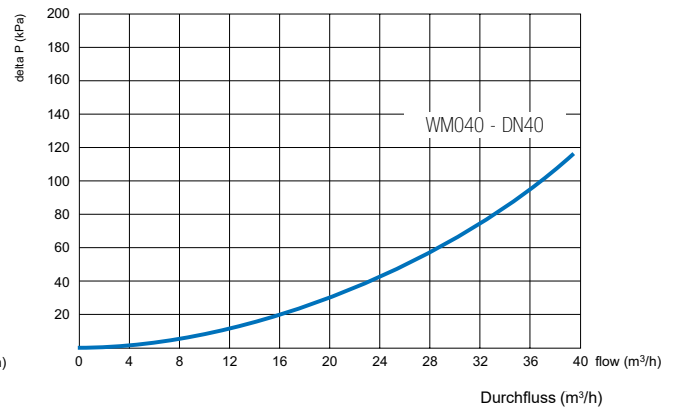
Druckverlust



Druckverlust



Druckverlust





IW020 DN20

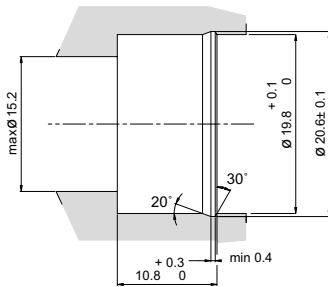
Der Rückflussverhinderertyp IW020 ist ein Beispiel für die innovativen Lösungen von Watts.

Unsere F&E-Abteilung hat einen Rückflussverhinderer mit der Leistungsfähigkeit hergestellt, an die unsere Kunden gewöhnt sind.

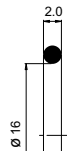
Andere Durchmesser sind ebenfalls möglich.

Zulassungen: GDV (DK), NSF (US).

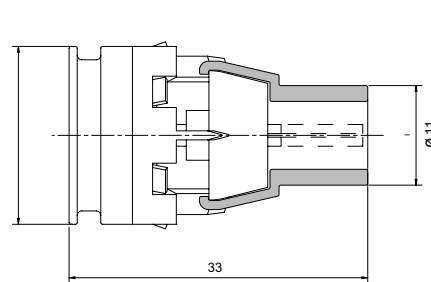
Einbaumaße



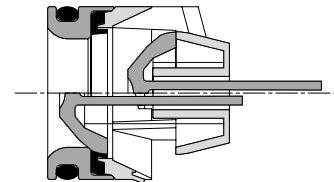
O-Ring



Produktabmessungen



Andere Durchmesser auf Anfrage.



Modell	DN	Referenz	Artikel-Nr.
IW020	20	W149020167	10002747

TO015 DN15

Das Ventil TO015 ist speziell für hydraulische Sicherheitsgruppen vorgesehen, die an der Kaltwasserversorgung von Speicher-Wassererwärmern angebracht sind.

Dieses spezielle Ventil ist gemäß EN1487 geprüft und hält in Notsituationen maximal einer halben Stunde starker Beanspruchung mit Sattdampf bis zu 180 °C stand.

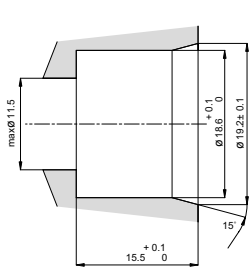
Dank des PPS-Materials behält das Ventil TO015 seine Form und Funktion bei.

Die Lippendichtung ist so montiert, dass sie den Durchfluss von Hochtemperaturdampf bei diesem simulierten Notfall übersteht.

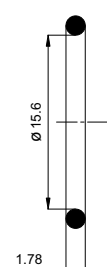
Zulassungen: Belgaqua (B), NF - ACS (F), ETA (DK), SITAC (S), AWQC (AUS).



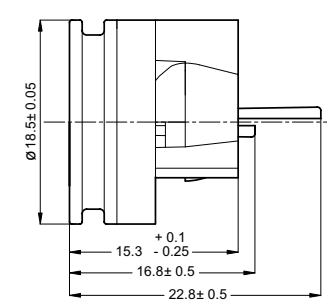
Einbaumaße



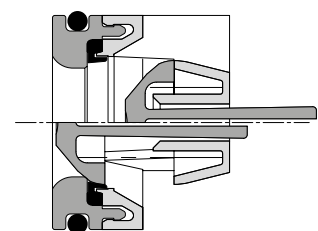
O-Ring



Produktabmessungen



Andere Durchmesser auf Anfrage.



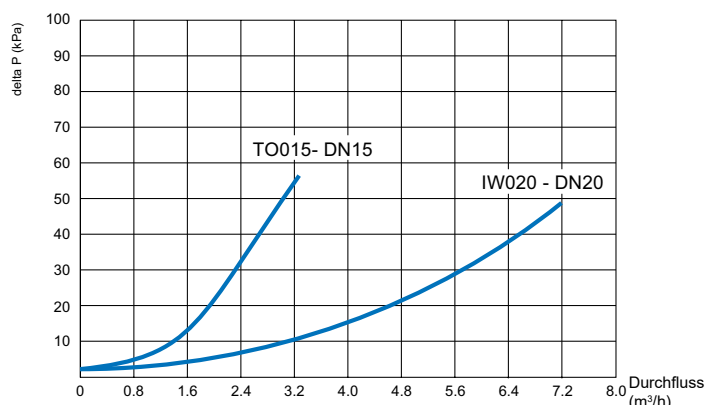
Modell	DN	Referenz	Artikel-Nr.
T0015	15	W149015640	10002730

Technische Daten	
Betriebsdruck	PN10
Prüfdruck	1600 kPa
Nennbetriebstemperatur	65 °C
Spitzentemperatur	90 °C für 1h/Tag
Nenn Durchmesser	IW020: DN20 T0015: DN15

Materialspezifikationen	IW020	T0015
Gehäuse	POM	PPS
Ventil	POM	PPS
Kegel	POM	PPS
Membran	NBR oder EPDM ¹⁾	
O-Ring	NBR oder EPDM ¹⁾	
Feder	Edelstahl	

1) Der Übergang von NBR zu EPDM wird im Laufe des Jahres 2021 erfolgen

Druckverlust



Montagehilfsmittel

Um eine perfekt abgedichtete Rückflussverhindererkonstruktion zu erreichen, ist es von entscheidender Bedeutung, die Einbaumaße zu beachten.



Auf dem Datenblatt jedes Rückflussverhinderers finden Sie die erforderlichen Einbaumaße, die im Ventilgehäuse zu schaffen sind.

Um Schäden an den Rückflussverhinderern und O-Ringen auszuschließen, ist eine korrekte Ventilmontage sehr wichtig.

Um die richtige Positionierung und Montage zu unterstützen, hat Watts ein Montagehilfsmittel für jeden Rückflussverhinderer hergestellt.

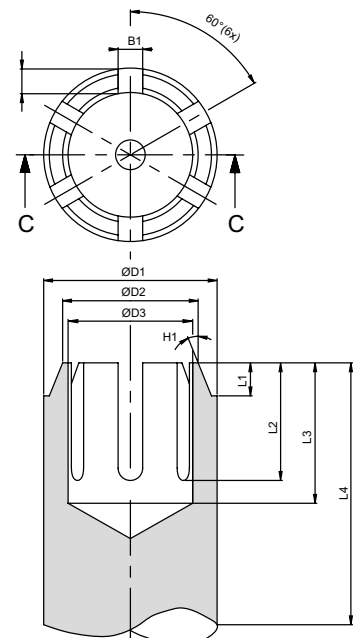
Die Abmessungen der Montagehilfsmittel sind unten aufgeführt.

Abmessungen in mm.

DN	Modell	H1	ØD1	ØD2	ØD3	L1	L2	L3	L4	B1	B2
8	FI010	26°	9,6 ± 0,05	7,85 ± 0,05	7,4 ± 0,05	1,65 ± 0,05	6,15	6,15 ^{+0,1} ₀	min. 30	1,5 ^{+0,2} ₀	-
8	C0010	26°	9,9 ± 0,05	7,85 ± 0,05	7,4 ± 0,05	1,65 ± 0,05	6,15	6,15 ^{+0,1} ₀	min. 30	1,5 ^{+0,2} ₀	-
10	C0012	0°	11,6 ± 0,1	10,2 ± 0,05	8,7 ± 0,1	2,9 ⁰ _{-0,1}	2,9 ⁰ _{-0,1}	2 ^{+0,1} ₀	min. 30	2 ^{+0,1} ₀	2,6 ⁰ _{-0,5}
10	C0013	0°	12,6 ± 0,1	10,2 ± 0,05	8,7 ± 0,1	2,9 ⁰ _{-0,1}	2,9 ⁰ _{-0,1}	2 ± 0,1	min. 30	2 ^{+0,1} ₀	2,6 ⁰ _{-0,5}
10	C0014	24°	13,9 ⁰ _{-0,1}	12,85 ± 0,05	11,9 ± 0,1	0,5 ^{+0,1} ₀	8 ± 0,1	8 ± 0,1	min. 50	2 ^{+0,1} ₀	-
10	C0015	0°	15,1 ⁰ _{-0,1}	12,5 ± 0,05	11 ± 0,1	2,5 ± 0,1	2,5 ± 0,1	2,5 ± 0,1	min. 50	2 ^{+0,1} ₀	-
15	C0020	27°	15 ⁰ _{-0,1}	11,75 ± 0,05	10,8 ^{+0,1} ₀	2,5 ± 0,05	9,5 ± 0,2	12 ^{+0,1} ₀	min. 65	3 ± 0,2	-
15	IN/IO/WM	27°	15 ⁰ _{-0,1}	11,75 ± 0,05	10,8 ^{+0,1} ₀	2,5 ± 0,1	9,5 ± 0,2	12 ^{+0,1} ₀	min. 65	3 ± 0,2	-
20	IN/IO/WM	17°	19,7 ⁰ _{-0,1}	15,8 ± 0,05	14,5 ^{+0,1} ₀	-	14 ± 0,2	16 ± 0,2	min. 65	4 ^{+0,2} ₀	-
25	IN/IO/WM	23°	24,8 ⁰ _{-0,1}	19,3	18 ^{+0,1} ₀	-	14 ^{+0,02} ₀	17,5 ± 0,1	min. 75	5 ^{+0,2} ₀	-
32	IN/IO	22°	31,6 ⁰ _{-0,02}	24,7 ± 0,05	22,5 ± 0,1	5,8 ± 0,1	17,5 ± 0,2	24 ± 0,2	min. 85	3 ^{+0,1} ₀	-
40	IN/IO/WM	22°	39,3 ⁰ _{-0,02}	30,7 ± 0,05	28,5 ^{+0,1} ₀	7,3 ± 0,1	23 ± 0,2	30 ± 0,2	min. 90	6 ^{+0,2} ₀	-
50	IN/IO	22°	49,4 ± 0,05	38,6 ⁰ _{-0,02}	35,5 ^{+0,1} ₀	9,4 ± 0,1	33,5 ± 0,2	40 ± 0,2	min. 90	7 ^{+0,2} ₀	-

Hinweis: Die Abmessungen stehen unter üblichem Vorbehalt.

Einsteck-RV Größe	Referenz	Artikel-Nr.
½"	149B049846	10084969
¾"	149F045734	10084970
1"	149F045734	10084971
1 1/4"	149B051685	10084841
1 ½"	149B051685	10084972
2"	149B051687	10074973





Die im vorliegenden Produktdatenblatt enthaltenen Beschreibungen und Bilder dienen ausschließlich zu Informationszwecken und sind ohne Gewähr.
Watts Industries behält sich das Recht vor, ihre Produkte ohne vorherige Mitteilung technisch und konstruktiv zu verbessern. Gewährleistung: Sämtliche Käufe und Kaufverträge setzen ausdrücklich die Anerkennung der Allgemeinen Verkaufs- und Lieferbedingungen durch den Käufer voraus, die auf der Website www.wattswater.de/agb zu finden sind. Watts widerspricht hiermit jeglicher abweichenden oder zusätzlichen Bedingung zu den Allgemeinen Verkaufs- und Lieferbedingungen, die dem Käufer ohne schriftliche Zustimmung durch einen Watts-Verantwortlichen in irgendeiner Form mitgeteilt wurde.

Watts Industries Deutschland GmbH

Godramsteiner Hauptstr. 167 • 76829 Landau • Deutschland

Tel. +49 6341 9656 0 • Fax +49 6341 9656 560

WIDE@wattswater.com • www.wattswater.de