

iDROSET® Serie CF

Статический балансировочный клапан

Техническая брошюра



Описание

Статические балансировочные клапаны **серии CF iDROSET®** предназначены для гидравлической балансировки в системах отопления, охлаждения и бытового водоснабжения. Благодаря инновационной концепции, основанной на новой запатентованной технологии, скорость потока легко регулируется и считывается без использования специальных инструментов. Встроенный в маховик индикатор расхода позволяет использовать клапаны в качестве измерительных приборов для определения производительности системы.

CF

Балансировочный и регулирующий клапан с резьбовыми соединениями для HVAC систем с функцией перекрытия потока. Настройка и считывание расхода производятся непосредственно на клапане без специальных инструментов. Материалы: латунь и композит. Рабочая среда: вода с содержанием гликоля до 50%. PN: 16 бар. Рабочая температура: от -10 до +110 °C.

Изоляционные кожухи для балансировочных клапанов CF серии iDROSET®. Теплопроводность: 0,036 Вт/мК. Класс противопожарной защиты B2 по DIN 4102.



Балансировочные клапаны iDROSET® CF						Изоляция
Тип	Артикул	Подключения	Kvs	Расход (л/ч)	Вес (кг)	Артикул
iDROSET CF DN15	PAP-S015	½" НГ	1,7	35/700	1,0	PAP-001
iDROSET CF DN20	PAP-S020	¾" НГ	1,7	35/700	1,0	PAP-002
iDROSET CF DN25	PAP-M025	1" НГ	4,4	50/1600	1,1	PAP-003
iDROSET CF DN32	PAP-L032	1 ¼" НГ	14	250/6000	2,6	PAP-006
iDROSET CF DN40	PAP-L040	1 ½" НГ	14	250/6000	2,6	PAP-006
iDROSET CF DN50	PAPXL050	2" НГ	25	400/10000	5,1	PAP-005
iDROSET CF DN15	PAP-S015-FFG	½" BP	1,7	35/700	1,4	PAP-004
iDROSET CF DN20	PAP-S020-FFG	¾" BP	1,7	35/700	1,4	PAP-004
iDROSET CF DN25	PAP-M025-FFG	1" BP	4,4	50/1600	1,2	PAP-004
iDROSET CF DN32	PAP-L032-FFG	1 ¼" BP	14	250/6000	2,8	PAP-006
iDROSET CF DN40	PAP-L040-FFG	1 ½" BP	14	250/6000	3,0	PAP-006
iDROSET CF DN50	PAPXL050-FFG	2" BP	25	400/10000	5,8	PAP-005

Технические характеристики

Технические характеристики	
Рабочее давление	PN16
Рабочая температура	от -10 до 110 °C
Подключения	внутренняя резьба в соответствии ISO 228
Соотношение максимального и минимального расхода	32:1

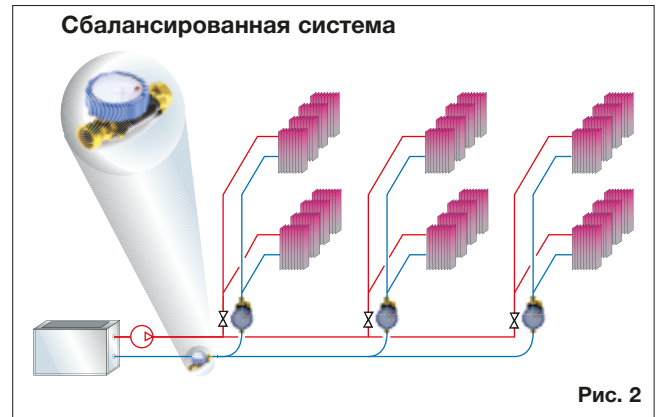
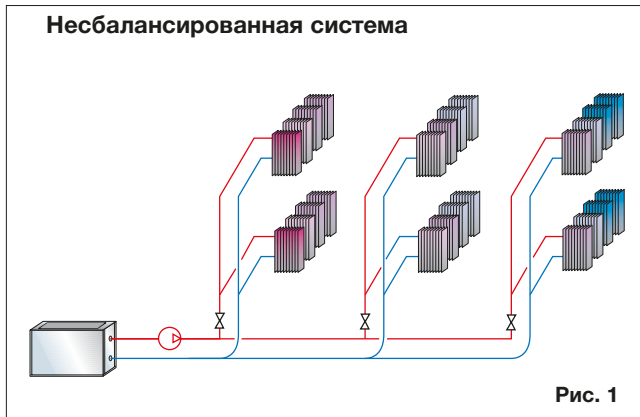
Материалы	
Средний сегмент корпуса	Полиамид со стекловолокном
Боковые сегменты корпуса	Латунь
Маховик	Полиамид со стекловолокном
Пружина	Нержавеющая сталь
O-Ring	EPDM 70 пероксид

Область применения

Все трубопроводы, даже самые простые, состоят из различных участков, расход потока в которых должен быть рассчитан на стадии проектирования и соответствовать эксплуатационным значениям. В несбалансированной системе (рис.1) расход в ближайших к насосу контурах слишком высок, а расход в наиболее удаленных от насоса контурах - слишком мал. Возникающая в результате несбалансированности разница температур в разных помещениях не только снижает комфорт, но и увеличивает потребление энергии.

Установка и правильная балансировка системы при помощи клапанов серии CF (рис. 2) в нижней части стояков перед радиаторами обеспечивает правильное распределение потока, что гарантирует повышение комфорта и экономию энергии, а также эффективность и оптимизацию работы системы.

Клапаны серии CF также выполняют функцию запорной арматуры. Они особенно рекомендуются для использования в системах отопления, охлаждения.



Принцип работы

Клапаны **серии CF** используют передовые технологии для регулирования расхода и его индикации без использования дополнительных приборов. Процесс настройки прост:

1. Во время монтажа полностью откройте клапан против часовой стрелки.
2. После ввода системы в эксплуатацию установите требуемый расход в л/ч в соответствии с расчётными данными.
3. Поворачивайте маховик по часовой стрелке или против часовой стрелки для уменьшения или увеличения расхода.

На циферблате отображается фактический расход. Для предотвращения случайного изменения настройки расхода маховик можно заблокировать с помощью стопорного винта.



Монтаж

Клапан может быть установлен на любом участке трубопровода с учетом направления потока (стрелка на корпусе клапана) таким образом, чтобы маховик был доступен для чтения и настройки.

В комплект поставки входят уплотнения.

Подбор модели

Для того, чтобы выбрать правильный размер, необходимо знать только расчетный расход. Это значение должно находиться в пределах заданных диапазонов расхода клапана.

Тип	Артикул		DN	Мин. расход (л/ч)	Макс. расход (л/ч)
iDROSET CF DN15	PAP-S015	PAP-S015-FFG	1/2"	35	700
iDROSET CF DN20	PAP-S020	PAP-S020-FFG	3/4"	35	700
iDROSET CF DN25	PAP-M025	PAP-M025-FFG	1"	50	1600
iDROSET CF DN32	PAP-L032	PAP-L032-FFG	1 1/4"	250	6000
iDROSET CF DN40	PAP-L040	PAP-L040-FFG	1 1/2"	250	6000
iDROSET CF DN50	PAPXL050	PAPXL050-FFG	2"	400	10000

Благодаря новой технологии клапан обеспечивает самый высокое соотношение нижнего и верхнего пределов регулирования (до 32:1). Другими словами, отдельные типоразмеры клапанов охватывают широкий диапазон расхода.

Онлайн калькулятор

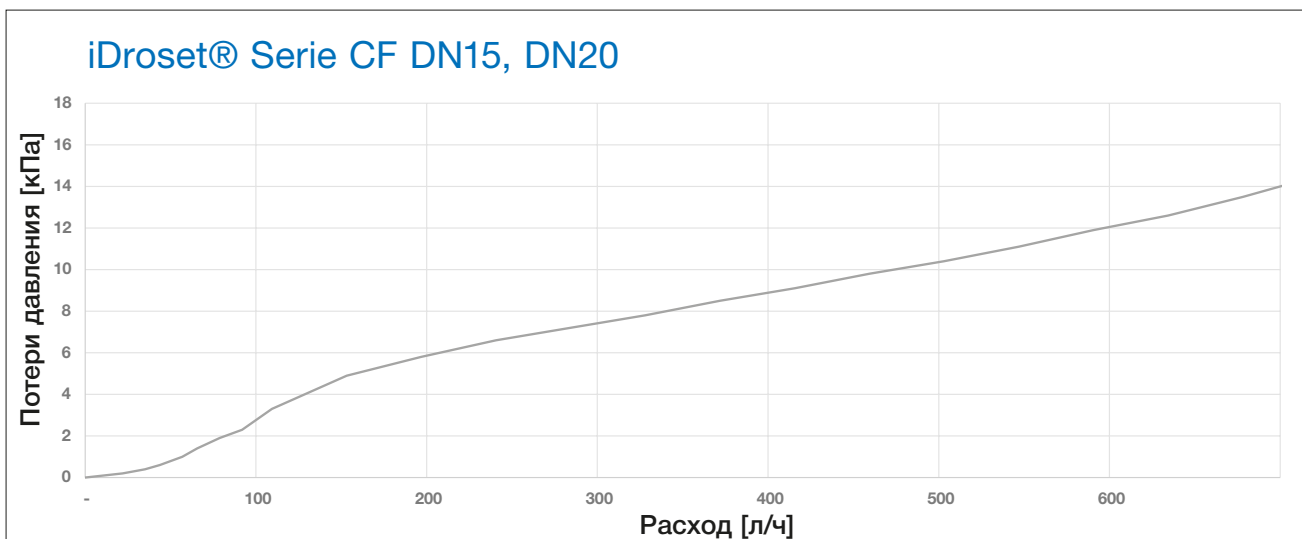
Для точных расчетов пользуйтесь онлайн калькулятором:

Ссылка: www.wattsindustries.ru/idroset/

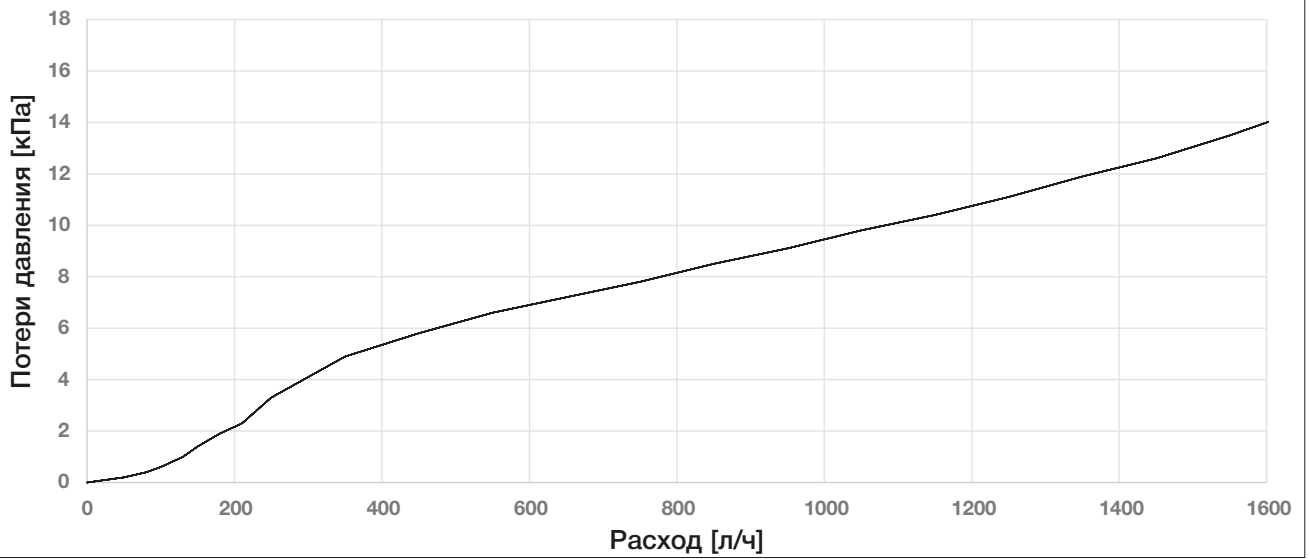


Диаграммы расход-потери давления

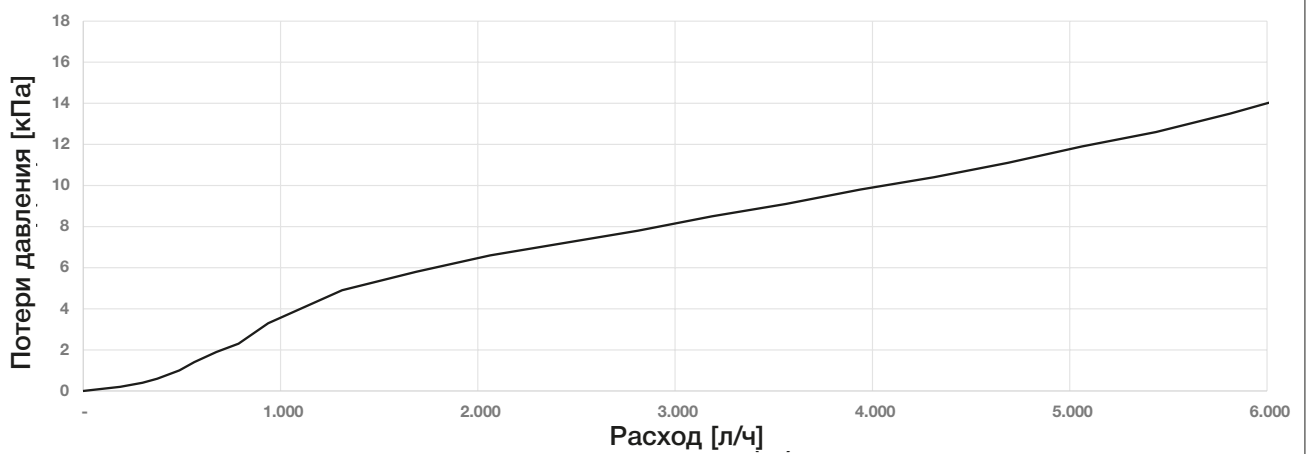
В зависимости от расхода в клапане, потери давления в клапане могут быть рассчитаны с помощью следующей диаграмм для отдельных типоразмеров:



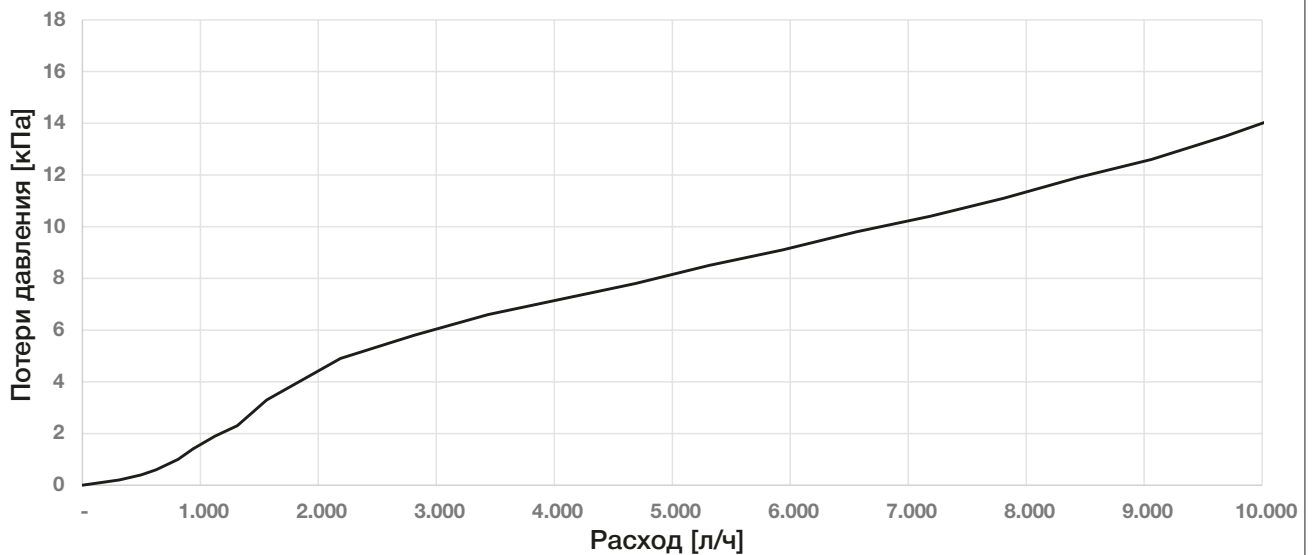
iDroset® Serie CF DN25



iDroset® Serie CF D32, DN40

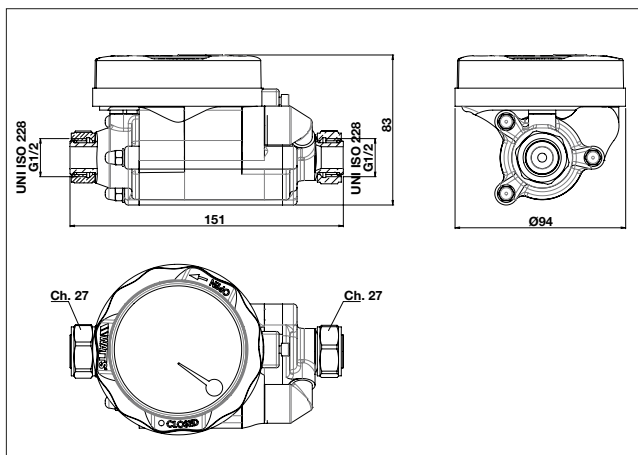


iDroset® Serie CF DN50

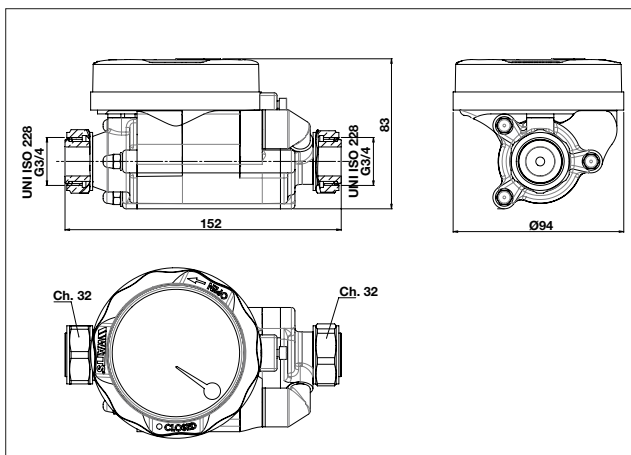


Габаритные размеры iDROSET® CF (с накладной гайкой)

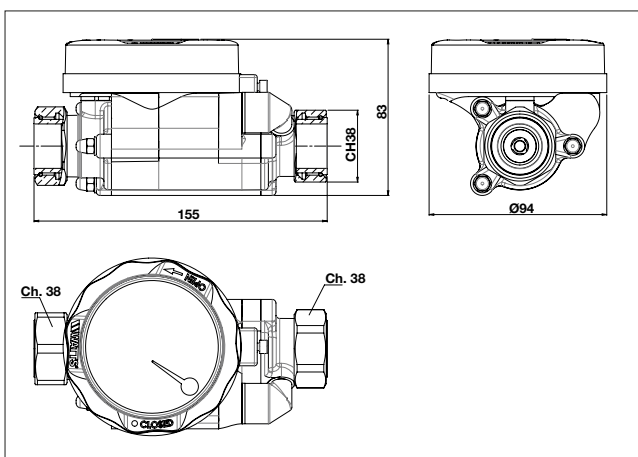
iDROSET® Serie CF DN15



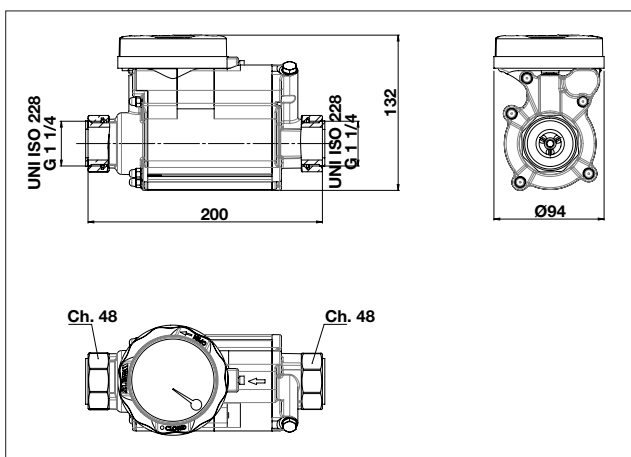
iDROSET® Serie CF DN20



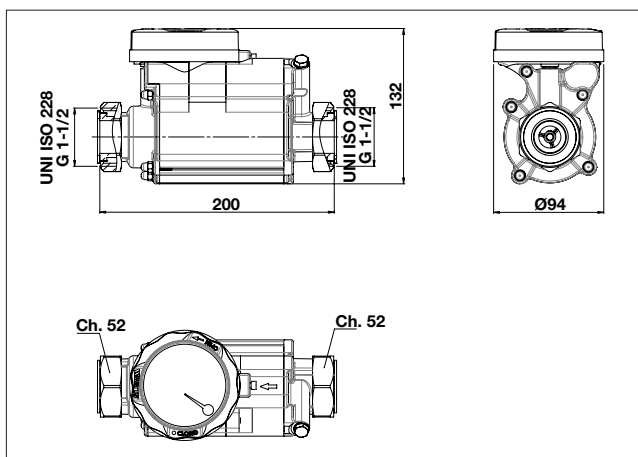
iDROSET® Serie CF DN25



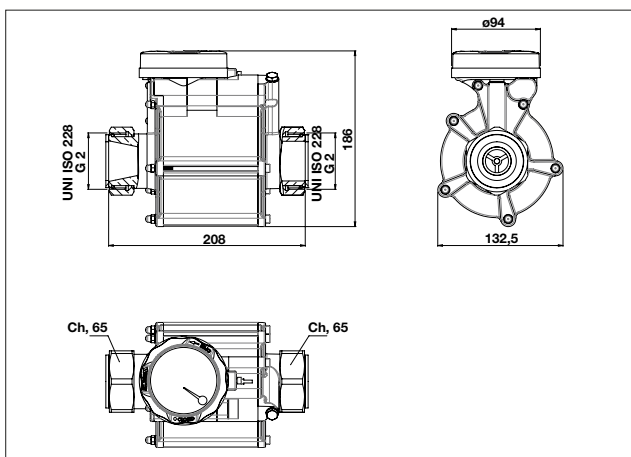
iDROSET® Serie CF DN32



iDROSET® Serie CF DN40

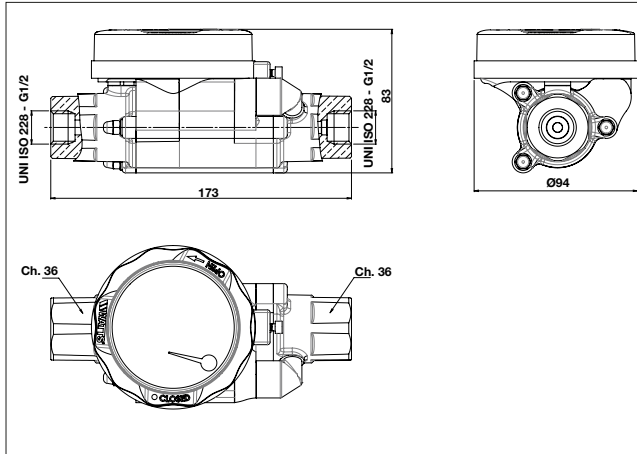


iDROSET® Serie CF DN50

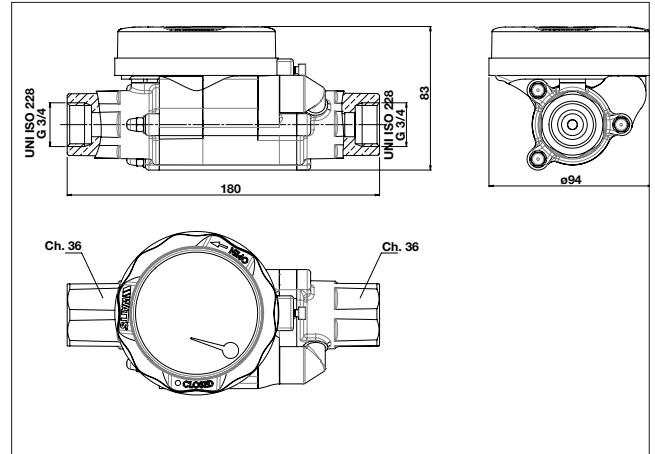


Габаритные размеры iDROSET® CF (с внутренней резьбой)

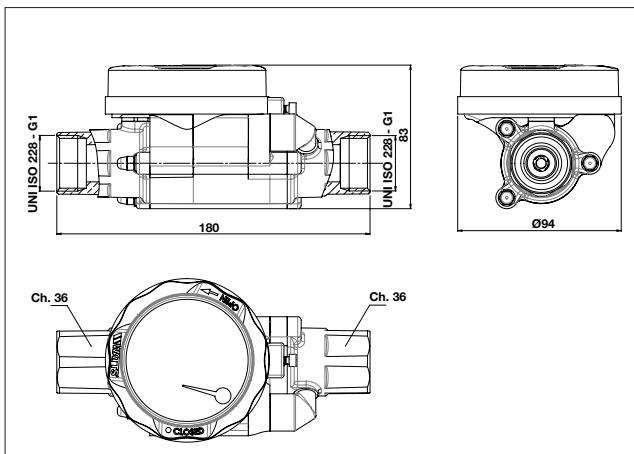
iDROSET® Serie CF DN15 IG



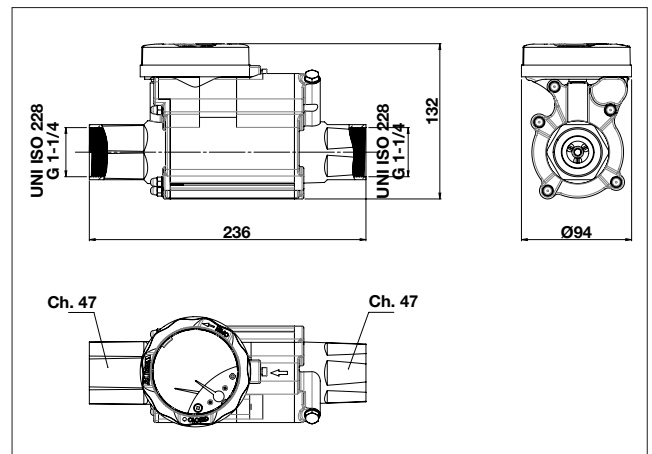
iDROSET® Serie CF DN20 IG



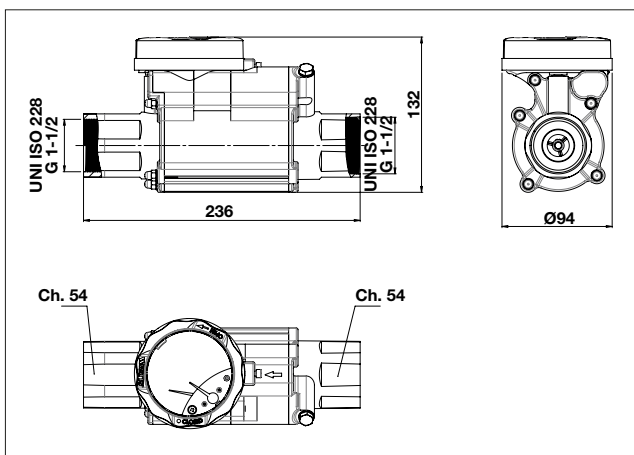
iDROSET® Serie CF DN25 IG



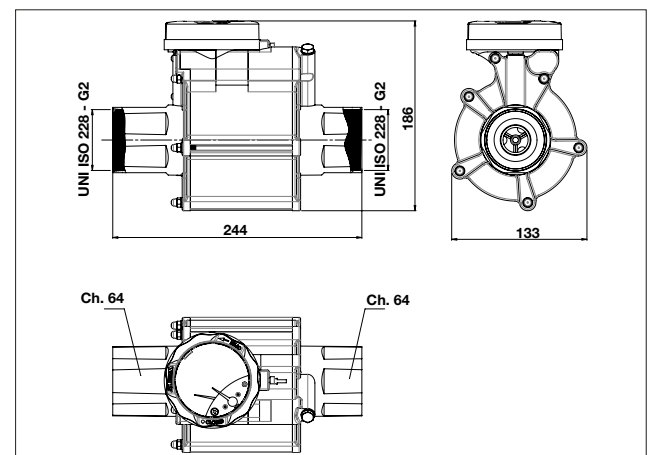
iDROSET® Serie CF DN32 IG



iDROSET® Serie CF DN40 IG



iDROSET® Serie CF DN50 IG



Габаритные размеры изоляционных кожухов

	PAP-001	PAP-002	PAP-003	PAP-004	PAP-005	PAP-006
A (mm)	100	100	100	100	190	150
B (mm)	30	35	42	40	72	65
C (mm)	125	125	125	125	160	130
D (mm)	150	150	151	188	125	250

Спецификация

Серия CF

Статический балансировочный и регулирующий клапан **Watts серии CF** с муфтовым подключением или накидной гайкой от DN15 до DN50 для систем отопления, охлаждения и бытового водоснабжения. Корпус из латуни и полиамида. Новая запатентованная технология, позволяющая производить настройку и считывать расход, без использования специальных устройств. Функция перекрытия потока. Красный указатель на циферблате для контроля настройки. Номинальное давление 16 бар. Рабочая температура от -10 до +110 °С. Соотношение максимального и минимального расхода 32:1. Огнеустойчивые изоляционные кожухи для различных моделей клапанов.

Видеоинформация

Видео презентация и по монтажу клапана на нашем сайте.

Ссылка: <https://wattsindustries.ru/technical-support/video-review/>



Все тексты и изображения в данной брошюре (тех. паспорте) служат исключительно для информационных целей и не влекут за собой ответственности со стороны Watts Industries. Watts Industries оставляет за собой право на проведение технических и конструктивных изменений своей продукции без предварительного уведомления. Гарантия: все виды приобретения нашей продукции и договоры купли-продажи предполагают признание покупателем «Общих правил ведения бизнеса и условий поставки», которые можно найти на сайте www.wattswater.eu/gtc. Watts не признает любые отличия или дополнения к вышеуказанным «Общим правилам ведения бизнеса и условий поставки», сообщенные покупателем ответственными лицами компании Watts в любой форме кроме письменного согласия.

WATTS®

Watts Industries Deutschland GmbH

Godramsteiner Hauptstr. 167 • 76829 Landau • Germany
Tel.: +49 (0) 6341 9656 0 • Fax: +49 (0) 6341 9656 560
WIDE@wattswater.com • www.wattsindustries.ru