

BT-TH02 RF Séries

Tête thermostatique électronique - **WATTS** Vision® system

Fiche technique



Description

La tête thermostatique électronique programmable de la série **BT-TH02 RF** est conçue pour le contrôle des radiateurs hydrauliques. La tête thermostatique peut être utilisée soit comme appareil autonome (avec sonde de température ambiante interne), soit intégrée dans le système centralisé WATTS Vision® au moyen d'une unité de commande centralisée (BT-CT02 RF).

BT-TH02 RF



Tête thermostatique électronique programmable pour radiateurs hydrauliques. Peut être utilisé comme appareil autonome (9 programmes prédéfinis et 4 programmes personnalisables) ou en communication avec l'unité centrale WATTS Vision® (série **BT-CT02 RF**) et thermostats série **BT02-RF**.

Vitesse de course : 2 mm-1 mm / s. Protection : Classe I - IP20.

Alimentation 2 piles AA LR06 1,5V Alcaline. Force de l'actionneur 70N.

Conforme à : EMC 2014/30/EU, RED 2014/53/EU, LVD 2014/35/EU, GPSD 2001/95/EC, RoHS 2011/65/EU.

Type	Réf.	Température ambiante	Contrôle de la température
BT-TH02 RF	22P06681	0 à 50°C	5 à 30°C

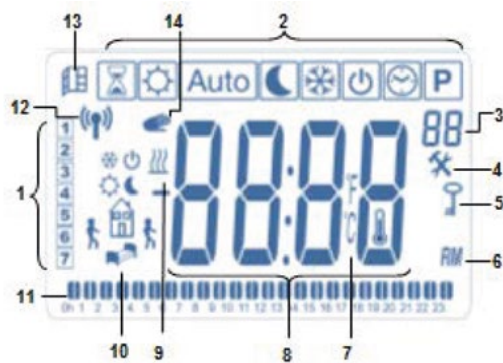
La tête thermostatique électronique programmable avec écran LCD est conçue pour contrôler différents types de radiateurs hydrauliques, optimiser la consommation d'énergie et améliorer le confort de la maison :

- Design moderne ;
- Version autonome ou version avec communication RF bidirectionnelle 868,3 MHz compatible avec les unités de commande centrales à écran tactile série **BT-CT02 RF** ;
- Fonction de création de programme facilitée ;
- Programmation hebdomadaire par pas de 30 minutes ;
- Fonction de dérogation temporaire ;
- Fonction hors gel ;
- Régulation PID adaptative pour un confort accru et des économies d'énergie ;
- Mémoire EEPROM non volatile ;
- 2 piles AA (LR6) ;
- 2 menus de paramètres (utilisateur et installateur) ;
- Livrée avec 2 adaptateurs M30x1.5 et M28x1.5 (Adaptateur Danfoss RA vendu séparément).

Spécifications techniques

Conditions environnementales : Température de fonctionnement Température d'expédition et de stockage	0 à 40°C -10 à 50°C
Indice IP	IP20
Classe de protection	Classe I
Précision de la température	0,1°C
Plage de réglage confort et T réduite (° C)	5 à 30°C (par incréments de 0,5°C)
Hors Gel	7,0°C (réglable)
Minuterie / Boost	5 à 30°C
Caractéristiques de régulation	PID
Course maximale	3.5 mm
Force maximale	70 N
Pression différentielle	1,5 bar
Source d'alimentation	2 piles alcalines AA 1.5V
Durée de vie des piles	>2 ans
Fréquence radio	868.3 MHz, <10 mW
Version de logiciel	Représenté dans le menu des paramètres n° 19 v X.X
Compatible avec	Unité de commande centralisée BT-CT02 RF
Directives	EMC 2014/30/EU
	LVD 2014/35/EU
	RED 2014/53/EU
	GPSD 2001/95/EC
	RoHS 2011/65/EU

Présentation



1. Jour actuel de la semaine.
2. Menu du mode de fonctionnement (le mode actif est encadré).
3. Numéro de programme ou numéro de paramètre si « * » est affiché.
4. Menu des paramètres d'installation.
5. Indicateur de verrouillage du clavier.
6. Indicateur AM ou PM pour le mode horloge 12 heures.
7. Indicateur de l'unité de mesure de la température (°C ou °F).
8. Réglage de la température et / ou de l'horloge.
9. Indicateur de demande de chauffage.
10. Icône pour la création et l'état d'un programme en mode de fonctionnement standard.
11. Programme du jour en cours (la barre de l'heure actuelle clignote).
12. Icône de transmission de signal RF.
13. Icône de fenêtre ouverte.
14. Fonction de dérogation temporaire activée (mode Timer / Boost).

Installation

Mise en place des piles :

- Ouvrez le couvercle d'emplacement des piles et insérez 2 piles alcalines AA.
- Fermez le couvercle.



Remarque : Les piles peuvent être changées avec la tête installée.

Installation de la tête thermostatique programmable :

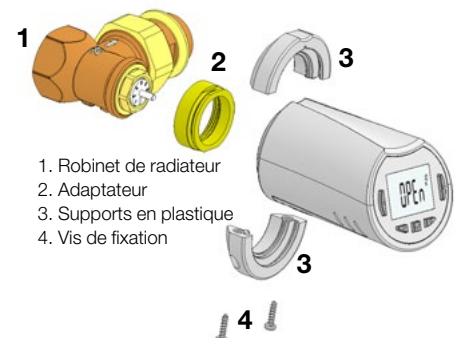
Menu d'activation



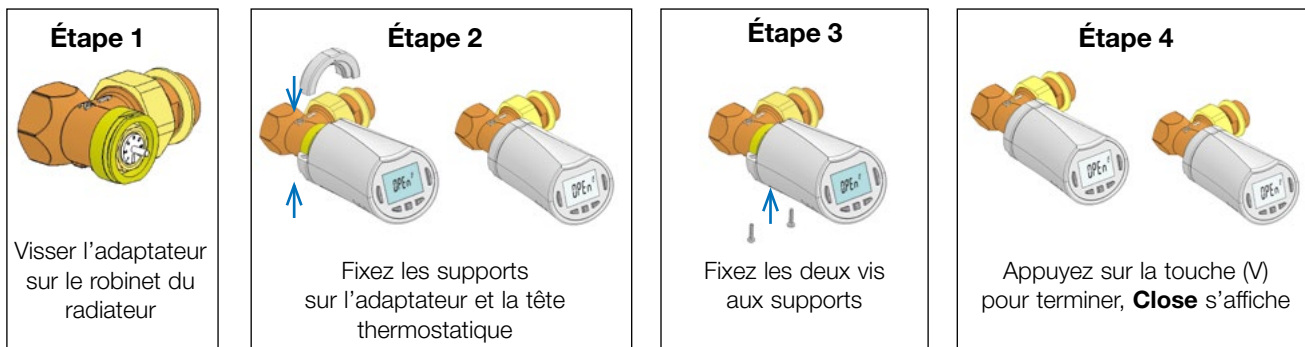
- Ouvrir complètement la tête thermostatique programmable ;
 - Aller au menu paramètre n° 10 en appuyant sur le bouton (V) et en le maintenant enfoncé pendant plus de 5 secondes.
- L'écran ci-dessous apparaît :



- Appuyez sur (V) pour confirmer. L'écran affiche le message **Open**. Attendez que le rétroéclairage s'éteigne. Le moteur ouvre complètement la vanne (le message **Open** clignote pendant cette opération). Lorsque la tête thermostatique programmable est complètement ouverte, le message **Open** cesse de clignoter et le rétro-éclairage se rallume. Vous pouvez maintenant installer la tête thermostatique programmable sur la vanne thermostatique du radiateur.

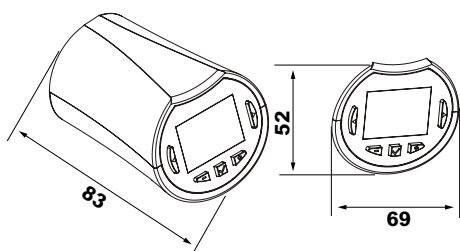


Raccordement



Dimensions (mm)

BT-TH02 RF



Descriptif type :

BT-TH02 RF Série

Tête thermostatique électronique programmable de la marque WATTS série **BT-TH02 RF** pour le contrôle électronique des radiateurs hydrauliques. Pour une utilisation en tant qu'appareil autonome ou en mode RF (868 MHz) en communication avec l'unité centrale WATTS Vision® à écran tactile (série **BT-CT02 RF**). 9 programmes pré-réglés et 4 programmes utilisateur. Vitesse de course de l'actionneur : 2 mm / s. Alimentation : 2 piles AA LR06. Force de l'actionneur 70N. Compensation automatique de la course de l'actionneur de vanne lors de l'installation. Écran rétroéclairé bleu clair. Clavier « soft touch » pour la programmation et l'utilisation. Mode de verrouillage du clavier. Double sonde de température, côté radiateur et côté pièce. Fonction d'ouverture de fenêtre. Fonction anti-grippage du joint de soupape.

Conforme à : EMC 2014/30/EU, RED 2014/53/EU, LVD 2014/35/EU, GPSD 2001/95/EC, RoHS 2011/65/EU.

« Les descriptions et photographies contenues dans cette fiche technique sont fournies seulement à titre informatif et ne sont pas contractuelles. Watts Industries se réserve le droit d'apporter toute modification technique ou esthétique à ses produits sans aucun avertissement préalable. Garantie : toutes les ventes et les contrats de vente sont expressément conditionnés à l'acceptation par l'acheteur des conditions générales de vente Watts figurant sur son site web www.wattswater.fr - Watts s'oppose ainsi à toute autre modalité, différente ou additionnelle des modalités Watts, quel que soit le support de communication de l'acheteur dans laquelle elle est contenue ainsi que sa forme, à moins d'un accord écrit spécifique signé par un dirigeant de Watts. »

WATTS®

WATTS INDUSTRIES France

1590 avenue d'Orange • CS 10101 Sorgues 84275 VEDENE CEDEX • FRANCE

Tél. +33 (0)4 90 33 28 28 • Fax +33 (0)4 90 33 28 29/39

contact@wattswater.com • www.wattswater.fr