

Serie BT-TH02 RF

Cronotermostato electrónico-Sistema **WATTS** Vision®

Technical Data Sheet



Descripción

El cronotermostato electrónico programable de la **Serie BT-TH02 RF** se ha estudiado para el control de los radiadores hidráulicos presentes en los entornos domésticos. El cronotermostato puede utilizarse individualmente (con sensor de temperatura de ambiente interior) o bien integrarse en el sistema de control electrónico domótico WATTS® Vision® mediante la unidad central (BT-CT02 RF o RF/WiFi) y los termostatos de ambiente de la **Serie 02 RF**.

BT-TH02 RF



Cronotermostato electrónico para radiador. Puede utilizarse individualmente (9 programas preconfigurados y 4 libres a personalizar) o bien junto con la unidad central WATTS® Vision® (**Serie BT-CT02 RF/WIFI**) y con los termostatos de la **Serie BT02-RF**.

Velocidad de carrera: 2mm - 1 mm/s. Protección Clase I - IP20.

Alimentación: 2 baterías AALR06 1,5V alcalinas. Fuerza actuador: 70N.

Es conforme con las Directivas: EMC 2014/30/UE, RED 2014/53/UE, LVD 2014/35/UE, GPSD 2001/95/UE y RoHS 2011/65/EC.

Tipo	Código	Temperatura de ambiente	Regulación de la temperatura
BT-TH02 RF	P06681	0÷50°C	5÷30°C

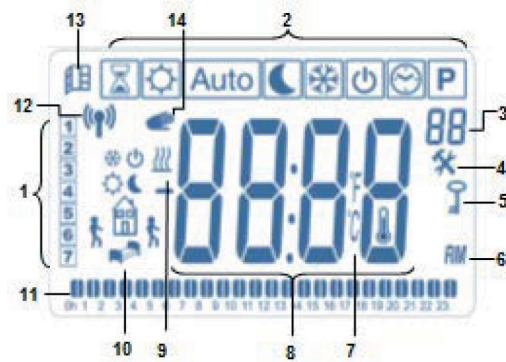
El cronotermostato electrónico con pantalla LCD se ha diseñado para gestionar varios tipos de radiadores hidráulicos, optimizar el consumo energético y aumentar el confort doméstico. Cuenta con:

- diseño moderno;
- modelo individual o con comunicación por radiofrecuencia bidireccional de 868,3 MHz compatible con la unidad central de la **Serie BT-CT02 RF**;
- función de creación simplificada de programas;
- programación semanal con incrementos de 30 min;
- función de derogación temporal;
- función antihielo;
- regulación PID adaptativa para mejorar el confort y el ahorro energético;
- memoria EEPROM no volátil;
- 2 baterías AA (LR6), batería recargable;
- 2 menús de parámetros (usuario e instalador);
- 3 tipos de adaptadores a montar en los radiadores hidráulicos: M30x1.5, M28x1.5, Válvula de la **Serie TRV**.

Características técnicas

Ambiente: Temperatura de trabajo Temperatura de transporte y almacenaje	0÷40°C -10÷50°C
Protección eléctrica	IP20
Categoría de instalación	Clase I
Precisión de temperatura	0,1°C
Intervalo de configuración T° confort, reducida	5÷30°C (con aumentos de 0,5°C)
Antihielo	7,0°C (regulable)
Temporizador/Boost	5÷30°C
Características de regulación	PID
Carrera máxima	3,5 mm
Fuerza máxima	70 N
Presión diferencial	1,5 bar
Alimentación	2 baterías alcalinas AA de 1,5 V
Vida útil	>2 años
Radiofrecuencia	868,3 MHz <10 mW
Versión de software	Indicada en el menú de los parámetros n° 19 v X.X
Compatible con	Unidad central BT-CT02 RF
Directivas	EMC 2014/30/UE
	LVD 2014/35/UE
	RED 2014/53/UE
	GPSD 2001/95/EC
	RoHS 2011/65/UE

Funcionamiento

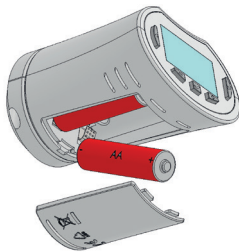


1. Día actual de la semana.
2. Menú de los modos de funcionamiento (modo activo visualizado en el cuadro)
3. Número de programa o número de parámetro cuando se visualiza " * ".
4. Menú de los parámetros de instalación.
5. Indicador de bloqueo del teclado.
6. Indicación AM o PM para el formato horario 12h.
7. Indicador de la unidad de medida de la temperatura (°C o °F).
8. Valor de configuración de la temperatura y/o del reloj.
9. Indicador de necesidad de calefacción.
10. Iconos para la creación y el estado de un programa en modo de funcionamiento estándar.
11. Programa del día actual (la barra de la hora actual parpadea).
12. Icono de transmisión de la señal RF.
13. Icono de detección de ventana abierta.
14. Función de derogación temporal activada (modo Temporizador/Boost).

Instalación

Colocación de las baterías:

- abra la tapa del vano de baterías e inserte las 2 baterías alcalinas AA;
- cierre la tapa del vano de baterías.



Nota: Las baterías pueden cambiarse incluso cuando el cronotermostato está instalado.

Instalación del cronotermostato:

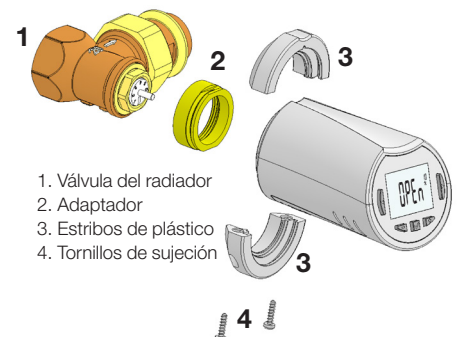
Menú de activación del motor



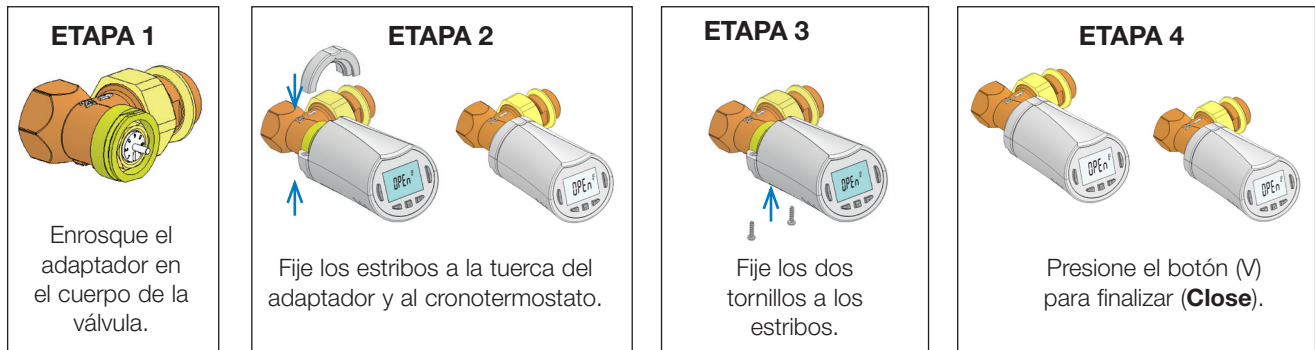
- abra completamente el cronotermostato;
 - acceda al menú de los parámetros nº10 manteniendo presionado el botón (V) durante más de 5 segundos
- Se visualiza la siguiente página:



- presione el botón (V) para confirmar. Aparece el mensaje **Open**. Espere que se apague la retroiluminación. El motor abre completamente el cronotermostato (durante esta operación el mensaje **Open** parpadea). Una vez que el cronotermostato está completamente abierto, el mensaje Open deja de parpadear y se reactiva la retroiluminación. Ahora es posible instalar el cronotermostato en la válvula termostatable del radiador.

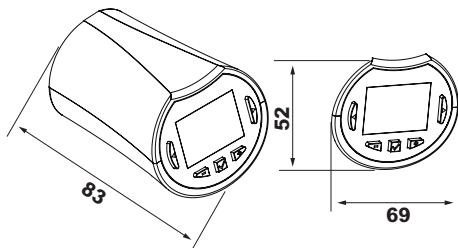


Montaje



Dimensiones (mm)

BT-TH02 RF



Hoja informativa

Serie BT-TH02 RF

Cronotermostato electrónico para radiador de la **Serie BT-TH02 RF** de marca WATTS para el control electrónico de cada radiador. Se utiliza individualmente o bien en combinación RF (868Mhz) con la unidad central táctil WATTS®Vision® (**Serie BT-CT02 RF** o **BT-CT02RF WiFi**). Se suministra con 9 programas preconfigurados y 4 libres a personalizar. Velocidad de la carrera del actuador: 2 mm/seg. Alimentación por batería 2AA LR06. Fuerza actuador: 70N. Autocompensación de la carrera del actuador de la válvula durante la instalación. Pantalla retroiluminada de color azul. Teclado soft-touch para programación y uso. Modalidad de bloqueo del teclado. Doble sensor de temperatura (lado radiador y lado ambiente). Función de detección ventana abierta. Función de anti-enclavado de la junta de la válvula.

Es conforme con las Directivas: EMC 2014/30/UE, RED 2014/53/UE, LVD 2014/35/UE, GPSD 2001/95/EC y RoHS 2011/65/UE.

Las descripciones y fotografías contenidas en esta hoja de especificaciones del producto se suministran únicamente a título informativo y no son vinculantes.

Watts Industries se reserva el derecho de realizar cualquier mejora técnica y de diseño a sus productos sin previo aviso. Garantía: Todas las ventas y contratos de venta están expresamente condicionados por el consentimiento del comprador a los términos y condiciones de Watts que se encuentran en su sitio web en www.wattswater.com. Watts se opone a cualquier término, diferente o adicional a los términos de Watts, contenido en cualquier comunicación del comprador en cualquier forma, a menos que se acuerde en un escrito firmado por un oficial de Watts

WATTS®

Watts Industries Iberica S.A.

Pol. Ind. La Llana Avda. La Llana, 85 • 08191 Rubí (Barcelona) • España

Tel. +34 93 587 25 40 • Fax +34 902 431.075

infowattsiberica@wattswater.com • www.wattsindustries.com