

BI15

Groupe de sécurité BI15
EN1488 - 1/2" 15 mm



BI15

Groupe de sécurité BI15
Application & Installation

APPLICATION

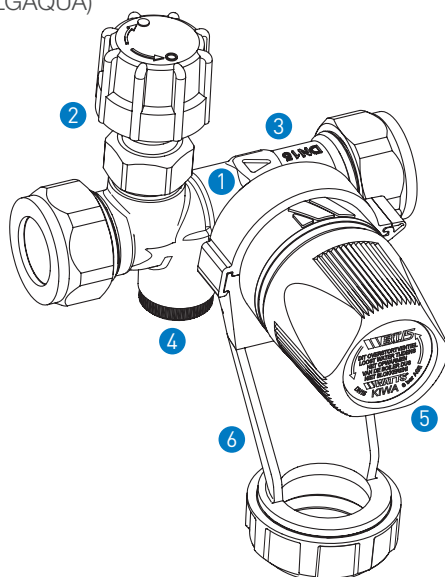
Ce groupe de sécurité est spécialement conçu pour protéger le chauffe-eau à accumulation (électrique, gaz...) avec une puissance jusqu'à 10 kW.

Ce dispositif permet 3 fonctions principales :

- protéger le chauffe-eau à accumulation contre les surpressions ; cette fonction est assurée par une soupape de sécurité tarée à 8 bars (800 kPa)
- isoler le boiler de la conduite principale ; cette fonction est assurée par le robinet d'isolement
- empêcher le retour d'eau chaude dans le réseau d'alimentation d'eau froide ; cette protection est assurée par le clapet anti-retour intégré (certifié par KIWA et BELGAQUA)

DESIGN

- 1 corps en laiton
- 2 robinet d'isolement
- 3 clapet anti-retour certifié par KIWA et BELGAQUA
- 4 outil d'inspection du clapet anti-retour
- 5 soupape de décharge tarée à 8 bars
- 6 nouvelle garde d'air EN1488 22 mm



BI15

FONCTIONNALITÉS

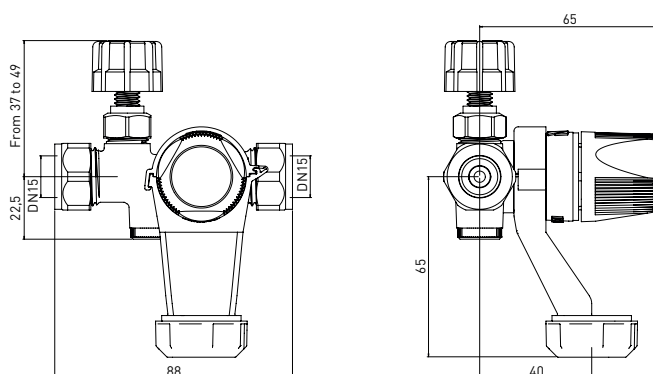
- débit élevé (jusqu'à 40 L/min à 1 bar)
- dimensions extrêmement compactes
- peut s'installer dans toutes les positions
- nouvelle garde d'air EN1488 (22 mm)
- design du bouton de soupape assurant une excellente prise en main
- robinet d'isolement avec joint EPDM
- certifié par KIWA
- certifié par BELGAQUA
- fabriqué par le premier producteur européen de groupes de sécurité

kiwa



BELGAQUA

DIMENSIONS

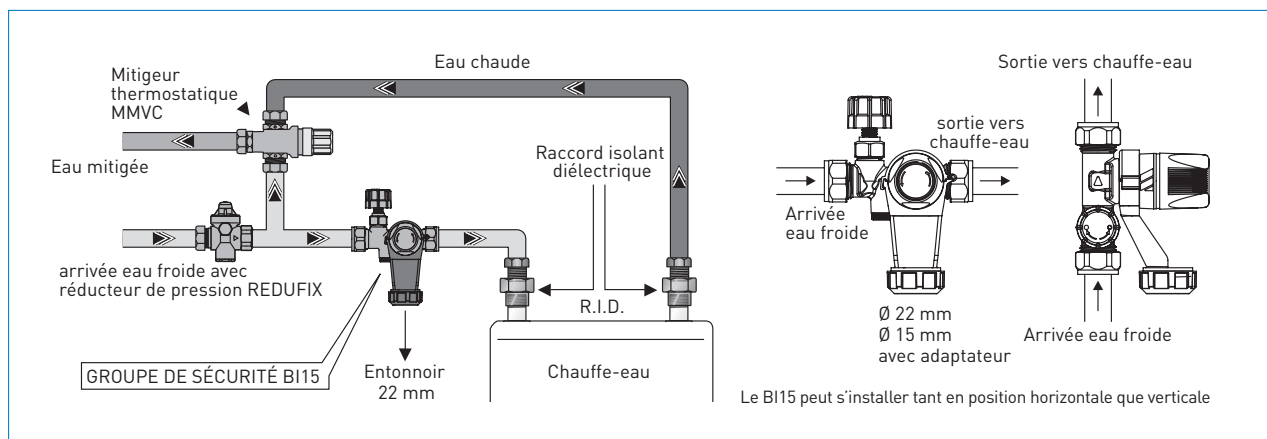
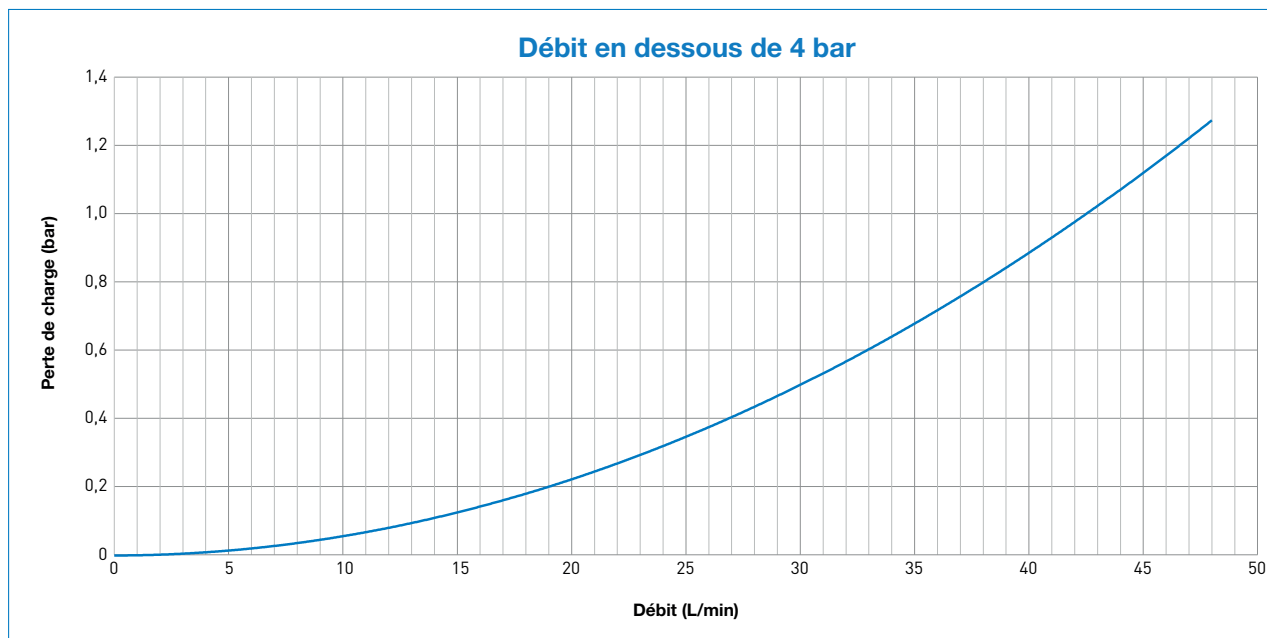


	BI15 	KIT BI15 - Groupe de sécurité  Idem BI15 mais avec le raccord en T associé	 UBK - Kit universel pour installation boiler Ce kit comprend tous les accessoires pour raccorder un petit chauffe-eau ainsi que tous les raccords pour le robinet
Type	BI15	KIT BI15	UBK - Kit universel pour installation boiler
Code BE	1852558	1852553	1854220
UE	1/24	1/25	1/15

LISTE DES ÉLÉMENTS

Corps usiné	Laiton CW617N
Vanne à membrane	EPDM 70 SH
Siège de clapet	Laiton CW617N
Bouton de soupape	PP-TF20
Garde d'air	PP
Axe de la vanne	PP0+PS-GF30
Joint	EPDM
Clapets anti-retour	POM
Bouchon en plastique	PA-GF30

DÉBIT / PERTE DE CHARGE



Les photographies et descriptions contenues dans cette brochure sont fournies à titre purement informatif et ne sont pas contraignantes. Watts se réserve le droit d'apporter des changements d'ordre technique ou de design à ses produits sans notification préalable.

Gamme de produits Watts Industries

- Disconnecteurs Hydrauliques
- Dispositifs de Protection antipollution
- Clapets anti-retour
- Groupes de Sécurité
- Soupapes de sécurité
- Réducteurs de Pression
- Vannes Autopilotées
- Vannes Papillons
- Vannes d'isolement
- Manomètres
- Contrôle de Température
- Vases d'expansion
- Contrôleurs de débit
- Accessoires Fuel
- Accessoires Gaz
- Régulation électronique
- Protection des circuits
- Vannes de radiateurs
- Mitigeurs Thermostatiques
- Collecteurs et raccords

Les descriptions et photos contenues dans cette fiche produits ne sont pas contraignantes et sont fournies à titre purement informatif. Watts se réserve le droit d'apporter des améliorations d'ordre technique dans la conception de ses produits sans notification préalable. Garantie : les conditions de Watts reprises sur le site web www.wattsindustries.com s'appliquent exclusivement à toutes les ventes et tous les contrats de vente. Watts décline toute responsabilité en cas de disposition divergente de la condition de Watts, sauf disposition écrite contraire rédigée par un représentant de Watts.

