

# Accessori

Per Termometri

## Technical Data Sheet



## Descrizione

Accessori per termometri.

### G

Guaina per termometri.



Denominazione	Codice	L (mm)	Attacco	Peso (Kg)	Imballo/ conf	Min. ord.
G-30 per TB	PGUAOTT011	30	G3/8B	0.029	1/1	1
G-50 per TB	PGUAOTT002	50	G1/2B	0.042	1/1	1
G-100 per TB	PGUAOTT005	100	G1/2B	0.051	1/1	1
G-150 per TB	PGUAOTT006	150	G1/2B	0.057	1/1	1
G-200 per TB	PGUAOTT007	200	G1/2B	0.080	1/1	1
G-300 per TB	PGUAOTT008	300	G1/2B	0.091	1/1	1
G-50/SPESL per TB	PGUAOTT003*	50	G1/2B	0.042	1/1	1
G-50 a pressione per TBR	PGUAOTT019	50	G1/2B	0.035	1/1	1
G-75 a pressione per TBR	PGUAOTT023	75	G1/2B	0.040	1/1	1
G-100 a pressione per TBR	PGUAOTT020	100	G1/2B	0.050	1/1	1

\* In esaurimento

## Caratteristiche

### Materiali

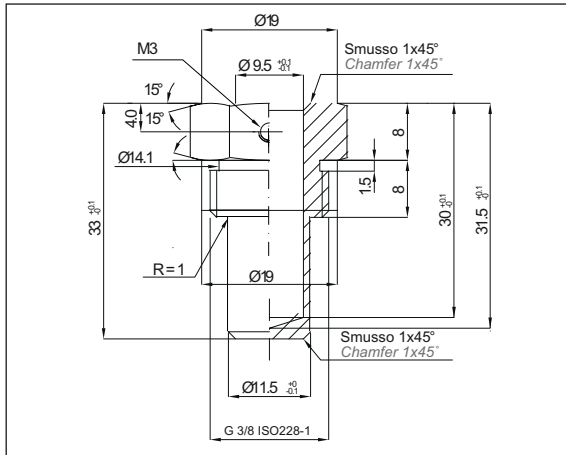
Corpo	Ottone fino a 100 mm, oltre ottone-rame lato esagono 19 mm Ø 21 mm con vite di fissaggio (TBR con O-ring, PGUAOTT003 senza vite)
Attacco	Ottone - ISO 228-1

### Caratteristiche tecniche

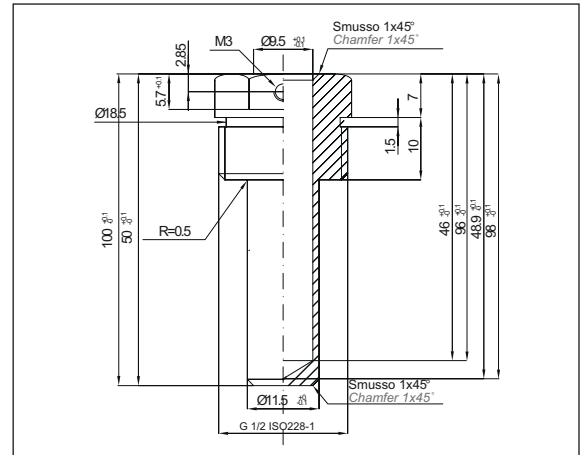
Limiti di temperatura	Max. 500°C
Pressione d'esercizio	PN 10 max

## Dimensioni d'ingombro (mm)

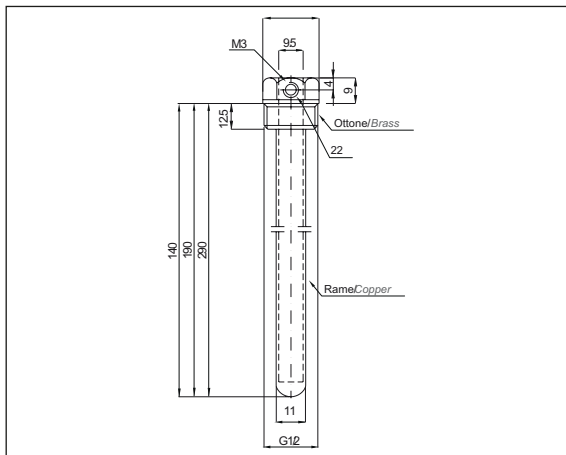
### G-30 per TB



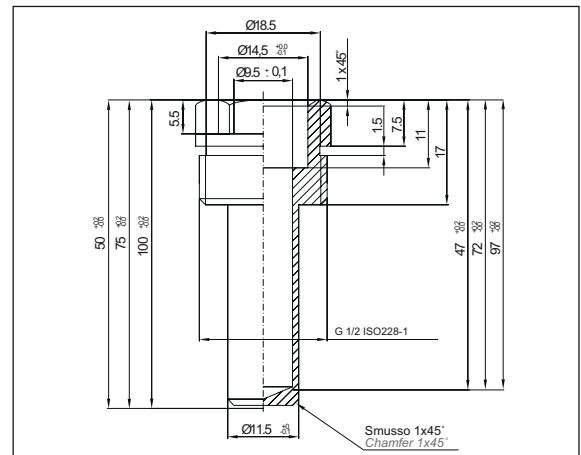
### G-50-100 per TB



### G-150-200-300 per TB



### G-50-75-100 per TBR



## G-INOX

Guaina inox per termometri.



Denominazione	Codice	L (mm)	Attacco	Imballo/ conf	Min. ord.
G-INOX-50 per TB	PGUAINX006	50	G1/2B	1/1	1
G-INOX-100 per TB	PGUAINX004	100	G1/2B	1/1	1
G-INOX-150 per TB	PGUAINX013	150	G1/2B	1/1	1
G-INOX-200 per TB	PGUAINX011	200	G1/2B	1/1	1
G-INOX-63 per TBX	PGUAINX003	63	G1/2B	1/1	1
G-INOX-100 per TBX	PGUAINX014	100	G1/2B	1/1	1
G-INOX-150 per TBX	PGUAINX005	150	G1/2B	1/1	1
G-INOX-200 per TBX	PGUAINX001	200	G1/2B	1/1	1

## Caratteristiche

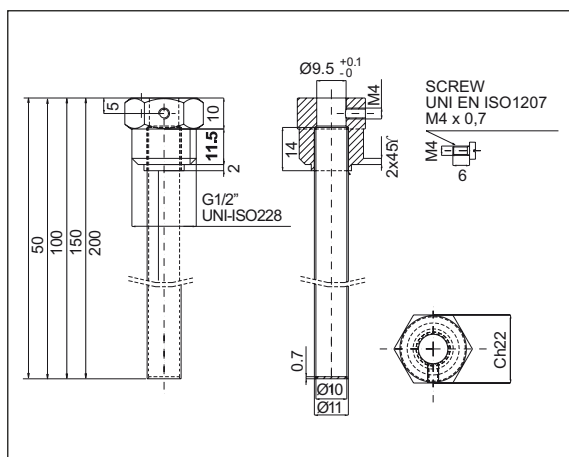
Materiali	
Corpo	Acciaio inox AISI 304, foro 10 mm per gambo Ø 9 mm
Attacco	Acciaio inox

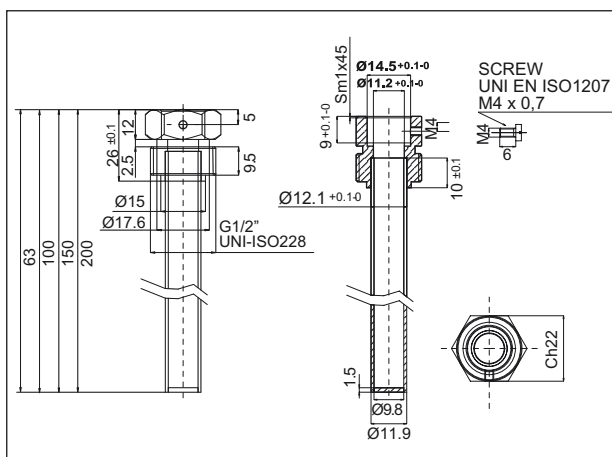
Caratteristiche tecniche	
Limiti di temperatura	Max. 500°C
Pressione d'esercizio	PN 25 max

## Dimensioni d'ingombro (mm)

### G-INOX-63-100-150-200 per TB



### G-INOX-63-100-150-200 per TBX





## SC

Supporto canale

Codice	Peso (Kg)	Imballo/conf	Min.ord.
PMINACC034	0.025	1/1	1

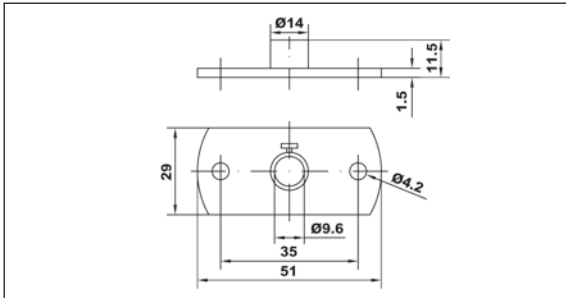
## Caratteristiche

### Materiali

Cassa e vite di fissaggio	Acciaio zincato
Vite	M4x5 DIN 7985

## Dimensioni d'ingombro (mm)

### SC



## MC

Molla Coop

Codice	Peso (Kg)	Imballo/conf	Min.ord.
PMINACC037	0.010	20/20	10

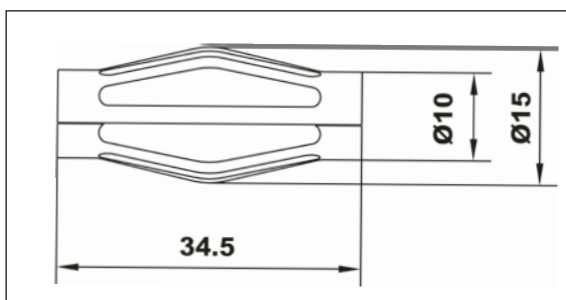
## Caratteristiche

### Materiali

Molla	Acciaio zincato brunito per gambo $\geq 50$ mm
-------	--

## Dimensioni d'ingombro (mm)

### MC





## MCL

Molla clips.

Codice	Peso (Kg)	Imballo/conf	Min.ord.
PMINACC049	0.003	1/1	1

## Caratteristiche

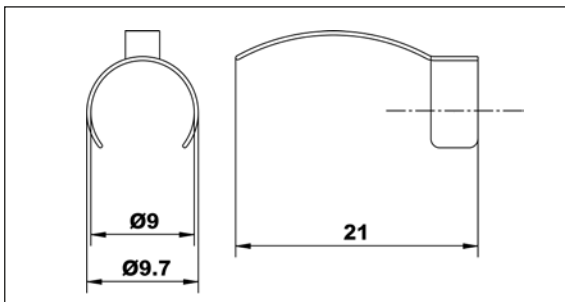
### Materiali

Molla

Acciaio zincato brunito per gambo 30 mm

## Dimensioni d'ingombro (mm)

### MCL



Le descrizioni e le fotografie contenute nel presente documento si intendono fornite a semplice titolo informativo e non impegnativo. Watts Industries si riserva il diritto di apportare, senza alcun preavviso, qualsiasi modifica tecnica ed estetica ai propri prodotti. Attenzione: tutte le condizioni di vendita e i contratti sono espressamente subordinati all'accettazione da parte dell'acquirente dei termini e delle condizioni Watts pubblicate sul sito [www.wattswater.it](http://www.wattswater.it). Sin d'ora Watts si oppone a qualsiasi condizione diversa o integrativa rispetto ai propri termini, contenuta in qualsivoglia comunicazione da parte dell'acquirente senonché espressamente firmata da un rappresentante WATTS.

**WATTS**<sup>®</sup>

**Watts Industries Italia S.r.l.**

Via Brenno, 21 • 20853 Biassono (MB) • Italy  
Tel. +39 039 4986.1 • Fax +39 039 4986.222  
[infowattsit@wattswater.com](mailto:infowattsit@wattswater.com) • [www.watts.com](http://www.watts.com)