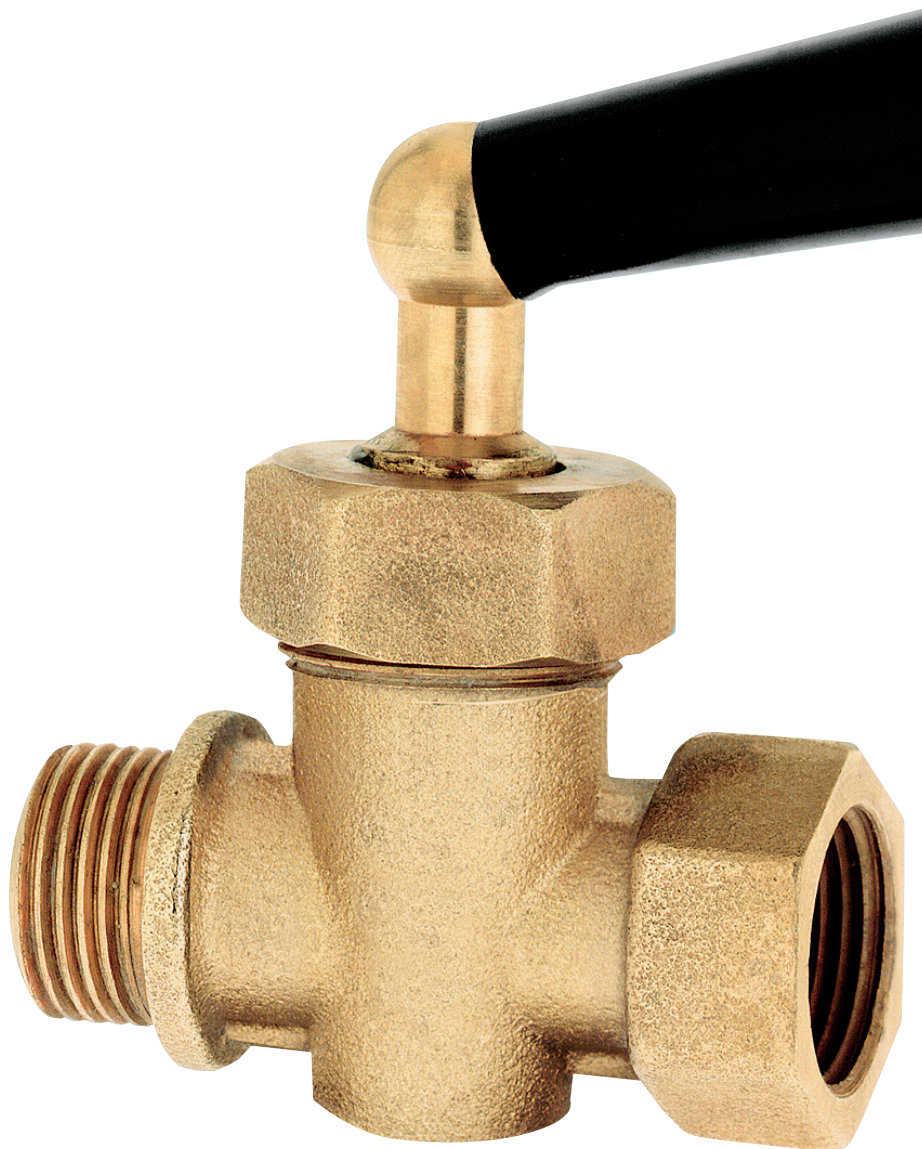


Accessori

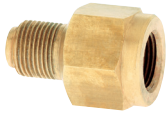
Per Manometri

Technical Data Sheet



Descrizione

Accessori per manometri.



AM

Ammortizzatore in lega di rame.

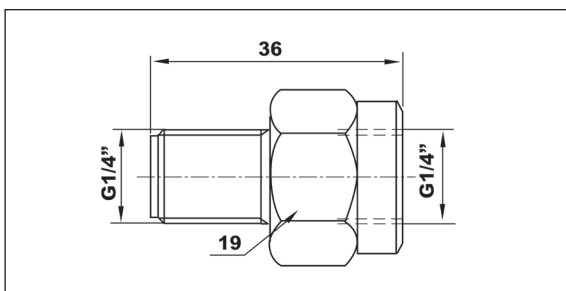
| Codice | Attacco | Peso (Kg) | Imballo/ conf | Min.ord. |
|----------|---------|-----------|------------------|----------|
| PZ010000 | G1/4B | 0.060 | 1/1 | 1 |
| PZ020000 | G3/8B | 0.060 | 1/1 | 1 |
| PZ030000 | G1/2B | 0.060 | 1/1 | 1 |

Caratteristiche

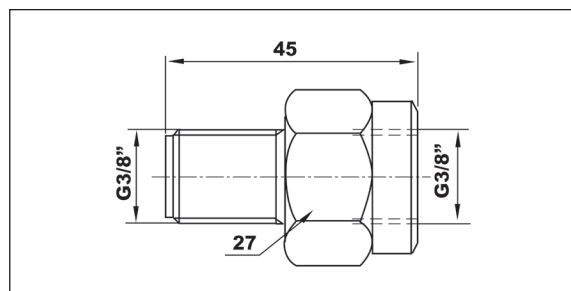
| Materiali | |
|-----------|---------------------------------|
| Corpo | Lega di rame |
| Attacco | Lega di rame, maschio - femmina |

Dimensioni d'ingombro (mm)

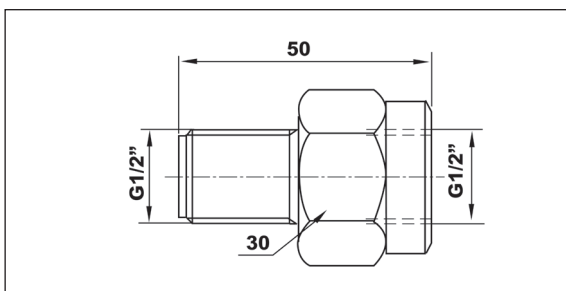
AM 1/4

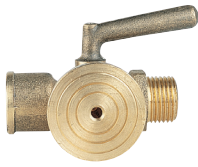


AM 3/8



AM 1/2





403/RF

Rubinetto porta manometro con flangia di controllo.
Conforme ai requisiti tecnici INAIL.

| Codice | Attacco | Peso (Kg) | Imballo/ conf | Min.ord. |
|--------|---------|-----------|------------------|----------|
| 403R14 | G1/4B | 0.200 | 1/1 | 1 |
| 403R38 | G3/8B | 0.200 | 1/1 | 1 |
| 403R12 | G1/2B | 0.200 | 1/1 | 1 |

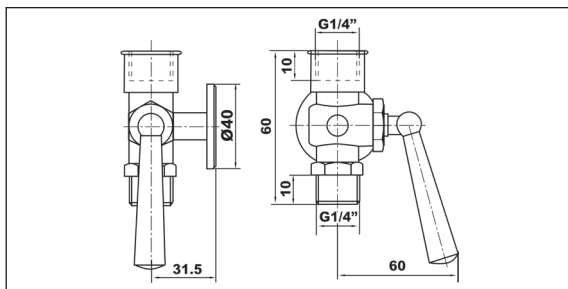
Caratteristiche

| Materiali | |
|-----------|---------------------------------|
| Corpo | Lega di rame tre vie |
| Attacco | Lega di rame, maschio - femmina |
| Flangia | Lega di rame DN40 |

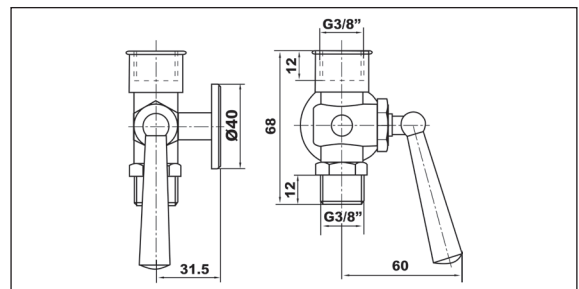
| Caratteristiche tecniche | |
|--------------------------|------------|
| Limiti di temperatura | Max. 100°C |
| Pressione d'esercizio | PN 16 max |

Dimensioni d'ingombro (mm)

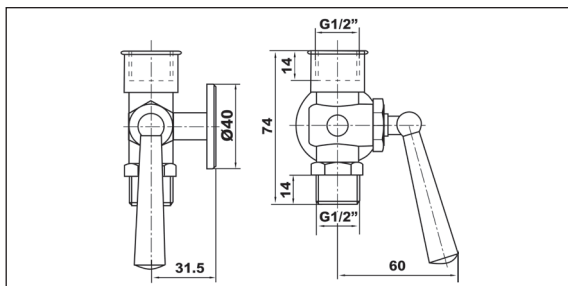
403/RF 1/4



403/RF 3/8



403/RF 1/2





RS

Rubinetto portamanometro.

| Codice | Attacco | Peso (Kg) | Imballo/ conf | Min.ord. |
|----------|---------|-----------|------------------|----------|
| PZ112000 | G1/4B | 0.130 | 1/1 | 1 |
| PZ122000 | G3/8B | 0.130 | 1/1 | 1 |
| PZ132000 | G1/2B | 0.130 | 1/1 | 1 |

Caratteristiche

Materiali

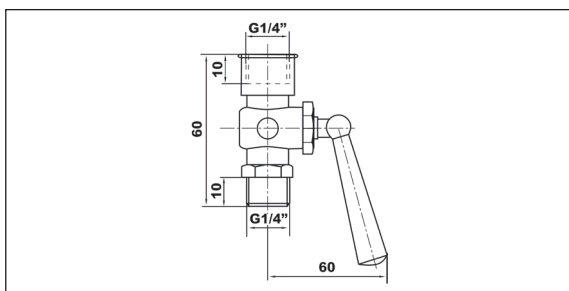
| | |
|---------|---------------------------------|
| Corpo | Lega di rame due vie |
| Attacco | Lega di rame, maschio - femmina |

Caratteristiche tecniche

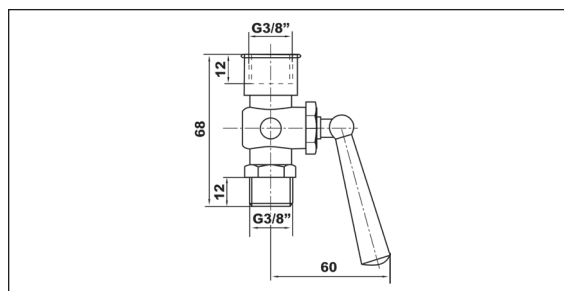
| | |
|-----------------------|-----------|
| Limiti di temperatura | Max. 40°C |
| Pressione d'esercizio | PN 5 max |

Dimensioni d'ingombro (mm)

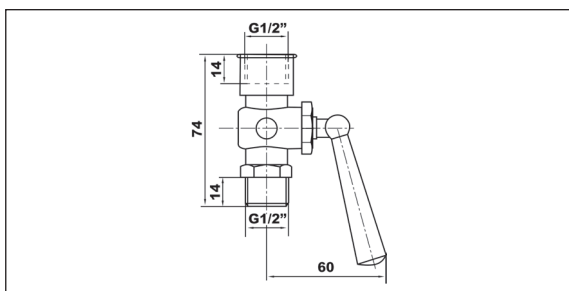
RS 1/4



RS 3/8



RS 1/2





RFX

Rubinetto portamanometro inox con flangia di controllo.

| Codice | Attacco | Peso (Kg) | Imballo/ conf | Min.ord. |
|------------|---------|-----------|------------------|----------|
| PZ11010000 | G1/4B | 1.120 | 1/1 | 1 |
| PZ12010000 | G3/8B | 1.120 | 1/1 | 1 |
| PZ13010000 | G1/2B | 1.120 | 1/1 | 1 |

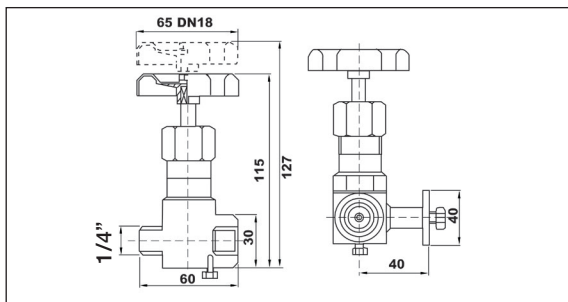
Caratteristiche

| Materiali | |
|-----------|---------------------------------|
| Corpo | Acciaio inox AISI 316L, tre vie |
| Attacco | Acciaio inox, maschio femmina |
| Flangia | Acciaio inox, DN40 |

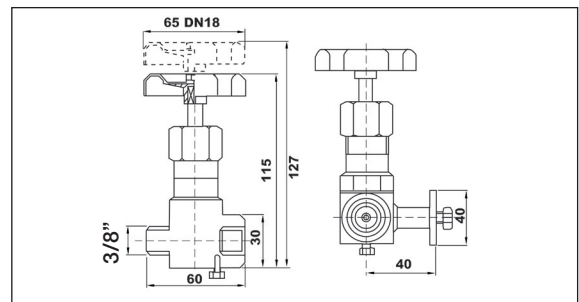
| Caratteristiche tecniche | |
|--------------------------|------------|
| Limiti di temperatura | Max. 220°C |
| Pressione d'esercizio | PN 210 max |

Dimensioni d'ingombro (mm)

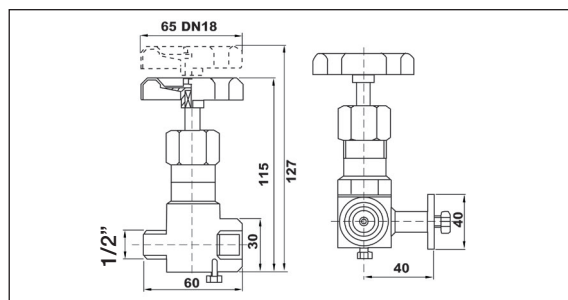
RFX 1/4



RFX 3/8



RFX 1/2



407D/SRN

Serpentina in rame nichelato.



| Codice | Attacco | Peso (Kg) | Imballo/ conf | Min.ord. |
|--------|---------|-----------|------------------|----------|
| 407D14 | G1/4B | 0.090 | 1/1 | 1 |
| 407D38 | G3/8B | 0.090 | 1/1 | 1 |
| 407D12 | G1/2B | 0.090 | 1/1 | 1 |

Caratteristiche

Materiali

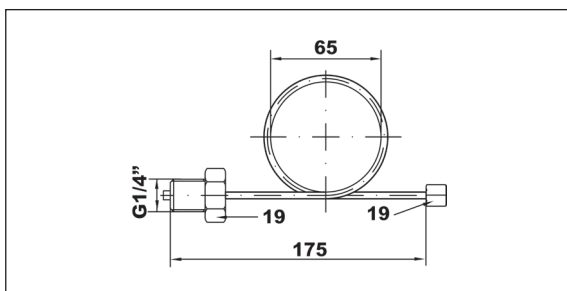
| | |
|----------------|-----------------------------------|
| Ammortizzatore | Rame nichelato |
| Attacco | Rame nichelato, maschio - femmina |

Caratteristiche tecniche

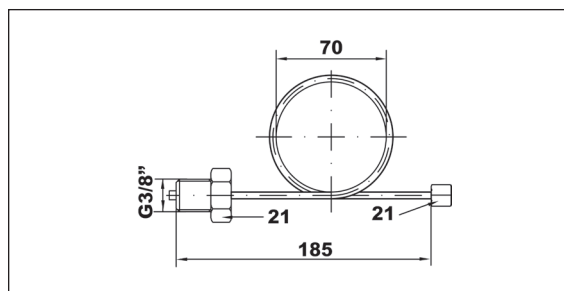
| | |
|-----------------------|------------|
| Limiti di temperatura | Max. 120°C |
| Pressione d'esercizio | PN 25 max |

Dimensioni d'ingombro (mm)

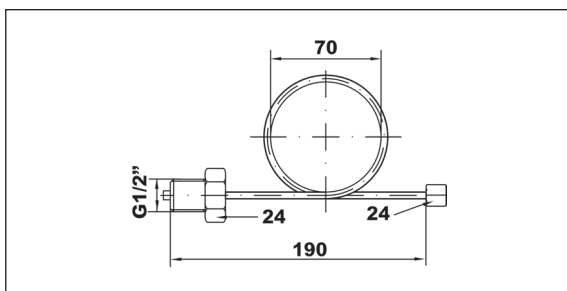
407D/SRN 1/4



407D/SRN 3/8



407D/SRN 1/2





SRX

Serpentina in acciaio inox.

| Codice | Attacco | Peso (Kg) | Imballo/ conf | Min.ord. |
|-------------|---------|-----------|------------------|----------|
| PZ141000000 | G1/4B | | | |
| PZ16100000 | G1/2B | 1.011 | 1/1 | 1 |

Caratteristiche

Materiali

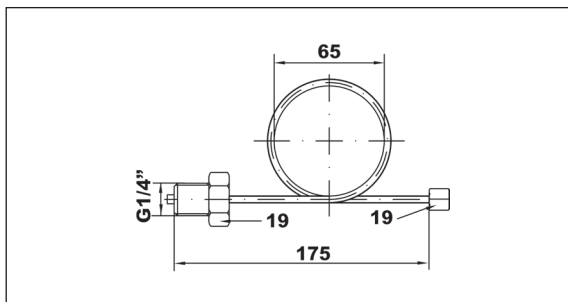
| | |
|----------------|---|
| Ammortizzatore | Acciaio inox AISI 316L |
| Attacco | Acciaio inox AISI 316L, maschio - femmina |

Caratteristiche tecniche

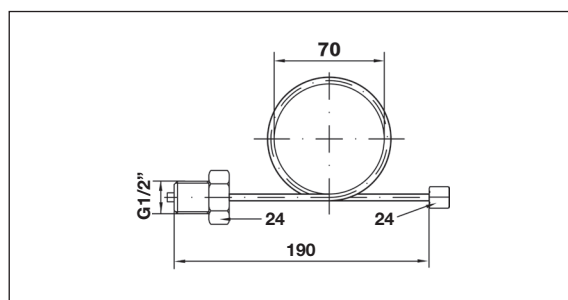
| | |
|-----------------------|------------|
| Limiti di temperatura | Max. 200°C |
| Pressione d'esercizio | PN 100 max |

Dimensioni d'ingombro (mm)

SRX 1/4



SRX 1/2





RP

Rubinetto portamanometro a membrana per gas.

| Codice | Attacco | Peso (Kg) | Imballo/ conf | Min.ord. |
|----------|---------|-----------|------------------|----------|
| PZ111000 | G1/4B | 0.220 | 1/1 | 1 |
| PZ121000 | G3/8B | 0.220 | 1/1 | 1 |
| PZ131000 | G1/2B | 0.220 | 1/1 | 1 |

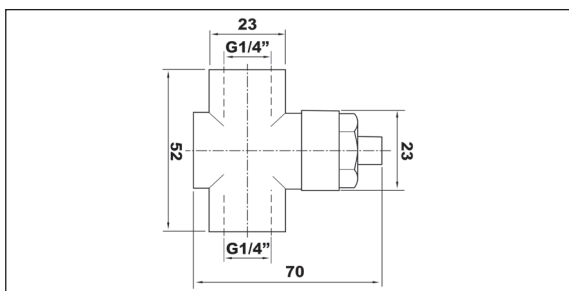
Caratteristiche

| Materiali | |
|-----------|--|
| Corpo | Lega di rame nichelato con pulsante per la lettura della pressione |
| Attacco | Lega di rame nichelato, maschio - femmina |

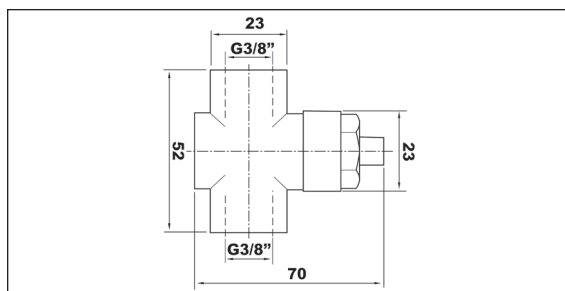
| Caratteristiche tecniche | |
|--------------------------|-----------|
| Limiti di temperatura | Max. 80°C |
| Pressione d'esercizio | PN 4 max |

Dimensioni d'ingombro (mm)

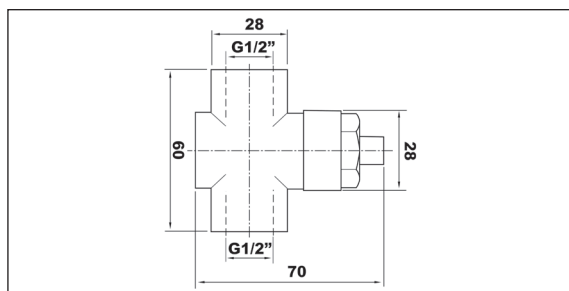
RP 1/4



RP 3/8



RP 1/2





VR

Valvola di ritegno.

| Codice | Attacco | Peso (Kg) | Imballo/ conf | Min.ord. |
|------------|---------------|-----------|------------------|----------|
| 0329008 | G1/4B x G1/4B | 0.100 | 1/1 | 1 |
| 0329010 | G3/8B x G3/8B | 0.100 | 1/1 | 1 |
| PZ04000D00 | G1/2B x G1/4B | 0.100 | 1/1 | 1 |
| 0329015 | G1/2B x G1/2B | 0.100 | 1/1 | 1 |

Caratteristiche

Materiali

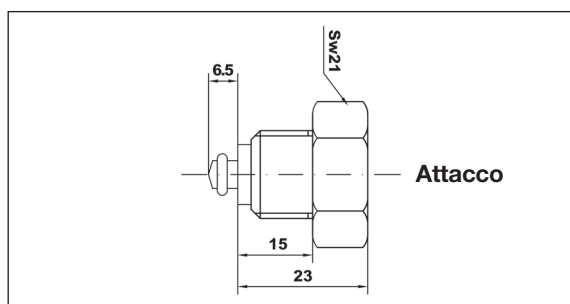
| | |
|---------|--|
| Corpo | Ottone- polipropilene lato esagono 21 mm |
| Attacco | Lega di rame con O-ring, maschio - femmina |

Caratteristiche tecniche

| | |
|-----------------------|------------|
| Limiti di temperatura | Max. 120°C |
| Pressione d'esercizio | PN 10 max |

Dimensioni d'ingombro (mm)

VR



S INOX 50/63

Staffa per montaggio a pannello MG3A-INOX 50/63.



| Denominazione | Codice | Peso (Kg) | Imballo/ conf | Min.ord. |
|---------------|-------------|-----------|------------------|----------|
| S INOX 50 | PZMINACC050 | 0.035 | 1/1 | 1 |
| S INOX 63 | PMINACC047 | 0.040 | 1/1 | 1 |

Caratteristiche

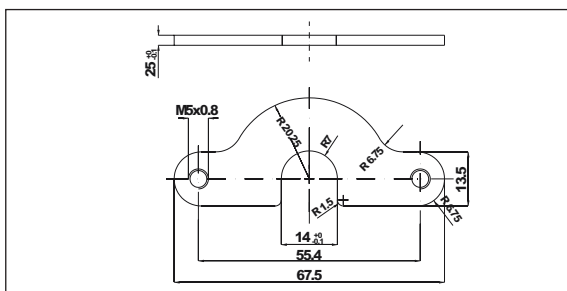
Materiali

Staffa e viti di fissaggio

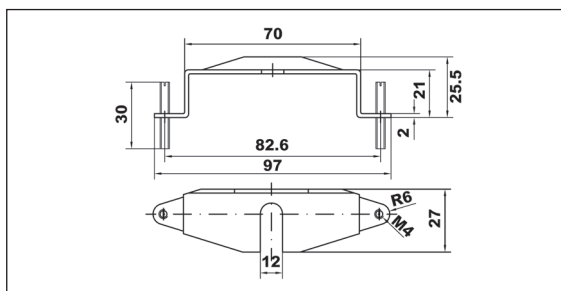
Acciaio zincato

Dimensioni d'ingombro (mm)

S INOX 50



S INOX 63



S ABS 50/63

Staffa per montaggio a pannello MG3A-ABS 50/63.



| Denominazione | Codice | Peso (Kg) | Imballo/ conf | Min.ord. |
|---------------|------------|-----------|------------------|----------|
| S ABS 50 | PMINACC048 | 0.040 | 1/1 | 1 |
| S ABS 63 | PMINACC047 | 0.040 | 1/1 | 1 |

Caratteristiche

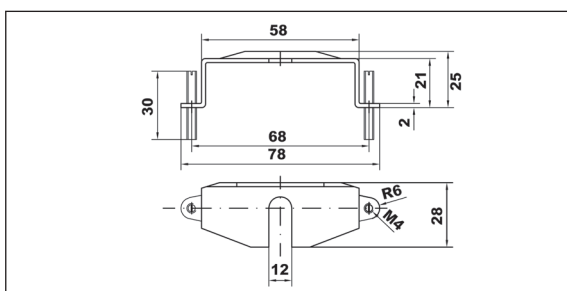
Materiali

Staffa e viti di fissaggio

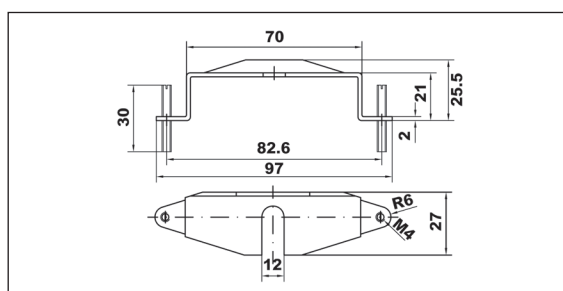
Acciaio zincato

Dimensioni d'ingombro (mm)

S ABS 50



S ABS 63





F ABS 63

Flangia 3 fori per montaggio a pannello MG3A-ABS 63.

| Codice | Peso (Kg) | Imballo/conf | Min.ord. |
|------------|-----------|--------------|----------|
| PMINABS048 | 0.003 | 1/1 | 1 |

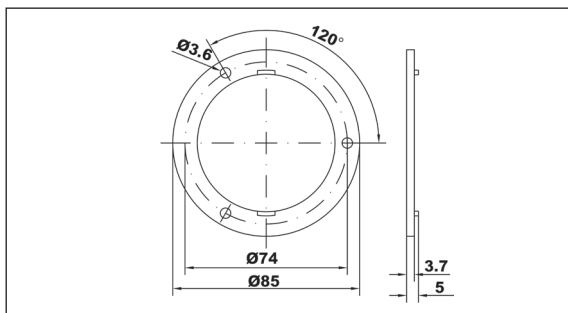
Caratteristiche

Materiali

| | |
|---------|---------------|
| Flangia | Plastica nera |
|---------|---------------|

Dimensioni d'ingombro (mm)

F ABS 63



CP

Custodia in gomma per manometri M1/M3A-ABS 63.

| Codice | Attacco | Peso (Kg) | Imballo/conf | Min.ord. |
|------------|------------|-----------|--------------|----------|
| PCUSGOM001 | Radiale | 0.060 | 1/1 | 1 |
| PCUSGOM002 | Posteriore | 0.060 | 1/1 | 1 |

Caratteristiche

Materiali

| | |
|-----------|------------|
| Materiali | Gomma nera |
|-----------|------------|



Le descrizioni e le fotografie contenute nel presente documento si intendono fornite a semplice titolo informativo e non impegnativo. Watts Industries si riserva il diritto di apportare, senza alcun preavviso, qualsiasi modifica tecnica ed estetica ai propri prodotti. Attenzione: tutte le condizioni di vendita e i contratti sono espressamente subordinati all'accettazione da parte dell'acquirente dei termini e delle condizioni Watts pubblicate sul sito www.wattswater.it. Sin d'ora Watts si oppone a qualsiasi condizione diversa o integrativa rispetto ai propri termini, contenuta in qualsivoglia comunicazione da parte dell'acquirente senonché espressamente firmata da un rappresentante WATTS.



Watts Industries Italia S.r.l.

Via Brenno, 21 • 20853 Biassono (MB) • Italy
Tel. +39 039 4986.1 • Fax +39 039 4986.222
infowattsitatia@wattswater.com • www.watts.com