

Serie 63C

Válvulas mezcladoras termostáticas Aquamix para instalaciones por paneles radiantes

Technical Data Sheet



Descripción

La válvula mezcladora termostática Aquamix de la **Serie 63C** se encuentra disponible en la configuración con rosca hembra y 10 posiciones de regulación. El cuerpo es de latón niquelado, interna y externamente, y cuenta con revestimiento interior de teflón para reducir la acción incrustante de la caliza. Cada válvula dispone de dos filtros de malla que, montados en el interior de las bocas de entrada del agua caliente (+) y fría (-), impiden la acumulación de impurezas gruesas protegiendo el funcionamiento de la misma válvula.



63C

AQUAMIX

Válvula mezcladora termostática para **instalaciones por paneles radiantes** con 10 posiciones de regulación y by-pass fijo contra los excesos de temperatura. Rango de regulación: 25÷50°C. Presión máxima diferencial: 2 bar

Tipo	Código	DN	Kvs	Peso (g)
63C	6310C34	3/4" H	1,9	550
63C	6311C1	1" H	2,1	650

Características técnicas

Temperatura máxima	110°C
Presión máxima	10 bar
Presión diferencial máxima	2 bar
Nº de posiciones de regulación	10
Líquidos que pueden utilizarse	Agua

Características constructivas

Cuerpo de la válvula	a) Latón niquelado interna y externamente b) Teflón interior contra la caliza
Elemento termostático	Con dilatación de sólido
Muelles	Acero inoxidable
Obturador	Latón

Empleo

Las válvulas Aquamix se utilizan para mantener constante la temperatura del agua que ingresa a los colectores de distribución de las instalaciones de calefacción por paneles radiantes. El rango de regulación de las válvulas de la **Serie 63C** permite regular la temperatura del agua entre 25÷50°C con una tolerancia de $\pm 2^\circ\text{C}$.

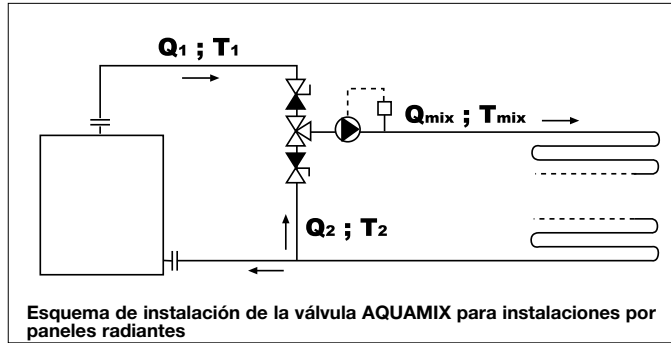
Funcionamiento

El funcionamiento es automático mediante un elemento termosensible instalado en el cuerpo de la válvula que, a contacto con el agua mezclada, dilatándose y contrayéndose, regula proporcionalmente la entrada desde las bocas laterales del agua caliente producida en el generador y la de retorno de los paneles radiantes en función del valor de regulación insertado. Las válvulas disponen de un pistón con by-pass fijo entre la entrada del agua fría y la salida del agua mezclada para evitar que toda el agua caliente producida por la caldera llegue a los paneles radiantes en caso de rotura del elemento termostático. De todos modos, se recomienda instalar un termostato de seguridad, que intervenga parando la bomba, para evitar sobrecalentamientos peligrosos, por ejemplo debido a la adulteración de las válvulas de regulación. Para las características hidráulicas de caudal y pérdida de carga de las válvulas, véanse los correspondientes nomogramas.

Regulación

La regulación de la válvula, es decir la configuración de la temperatura del agua mezclada que alimenta la instalación por paneles radiantes, se realiza actuando manualmente sobre la rueda de ajuste, haciendo coincidir el número grabado en la rueda de ajuste con la referencia en realce en el cuerpo de la válvula. Los números grabados en la rueda de ajuste corresponden a las temperaturas que se indican en la **Tab.1**: la válvula se regula de fábrica con agua caliente a 60°C y agua de red a 25°C.

Para evitar adulteraciones, es posible insertar el tornillo de bloqueo de la rueda de ajuste en la posición de regulación deseada como muestran las Fig.1-2-3. La fiabilidad de las válvulas mezcladoras termostáticas **Aquamix de la Serie 63C** se garantiza mediante verificaciones realizadas en el 100% de la producción.



Tab.1

Posición	1	2	3	4	5	6	7	8	9	10
Regulación °C	25	27,8	30,5	33,3	36	38,9	41,7	44,4	47,2	50

Instalación

Las válvulas mezcladoras termostáticas **Aquamix** de la **Serie 63C** se seleccionan en función del DN de la tubería de conexión. Las válvulas se pueden instalar en cualquier posición horizontal o vertical. Las válvulas están preparadas para realizar intervenciones periódicas de mantenimiento en las piezas internas (Fig. 4) para eliminar las posibles incrustaciones, sin utilizar disolventes ni rayar las superficies metálicas. Para realizar estas operaciones, se deben cerrar las tres vías y, luego, actuar como muestran las figuras a continuación.

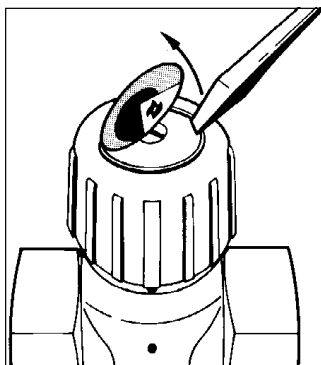
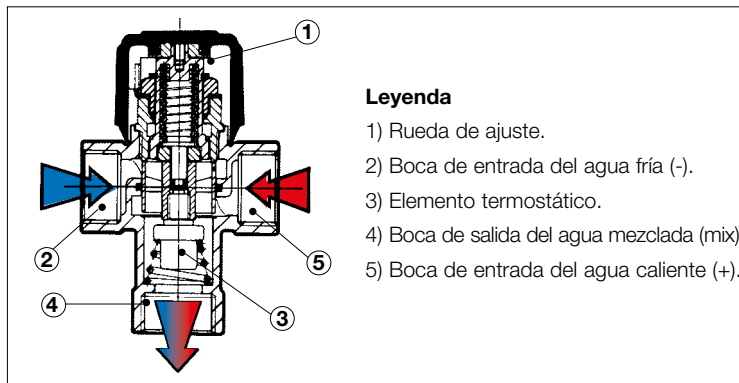


Fig.1 Retire la etiqueta con un destornillador.

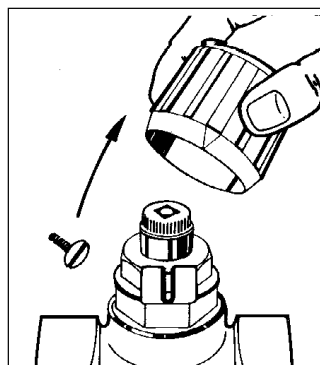


Fig.2 Desenrosque el tornillo de bloqueo y extraiga la rueda de ajuste teniendo cuidado de no girar la varilla de comando. Recuerde el correspondiente valor de regulación para un sucesivo reposicionamiento.

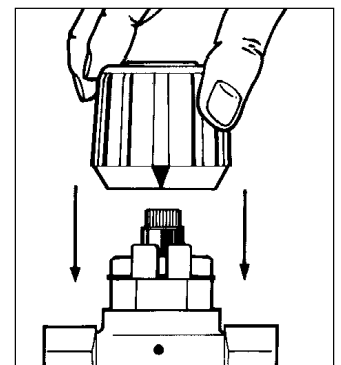
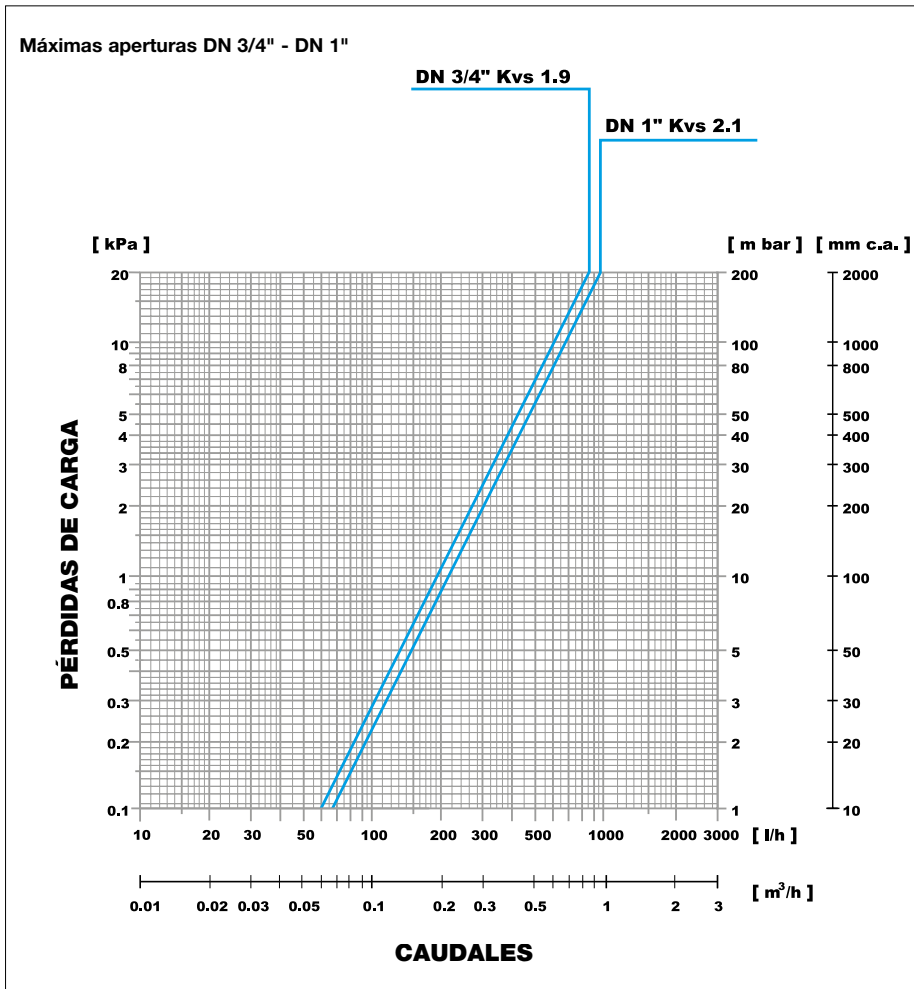


Fig.3 Vuelva a montar la rueda de ajuste de manera que la referencia en V coincida con la referencia en realce en el cuerpo de la válvula. En esta posición la rueda de ajuste está bloqueada.

Nomograma

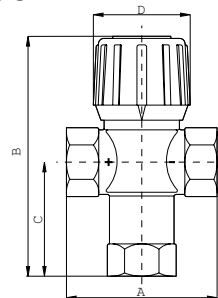


Texto de proyecto

Serie 63C - Válvula mezcladora termostática AQUAMIX para instalaciones por paneles radiantes de la **Serie 63C** de marca WATTS con acoplamientos roscados hembra (DN 3/4" HH - 1" HH). Cuerpo en latón CW617N niquelado interna y externamente con revestimiento interior en teflón contra la caliza. Muelles en acero inoxidable. By-pass fijo contra los excesos de temperatura (contra las quemaduras). Elemento termosensible con dilatación de sólido. Prerregulación con 10 posiciones de regulación. Filtros de malla a insertar en las bocas laterales. PN 10 bar. Presión máxima diferencial 2 bar. Rango de temperatura: 32÷50°C.

Dimensiones (mm)

63C



DN	A	B	C	Ø
3/4"	70	107	52	45
1"	80	110	55	45

Las descripciones y fotografías contenidas en esta hoja de especificaciones del producto se suministran únicamente a título informativo y no son vinculantes. Watts Industries se reserva el derecho de realizar cualquier mejora técnica y de diseño a sus productos sin previo aviso. Garantía: todas las ventas y contratos de venta están expresamente condicionados por el consentimiento del comprador a los términos y condiciones de Watts que se encuentran en su sitio web en www.wattswater.es. Watts se opone a cualquier término, diferente o adicional a los términos de Watts, contenido en cualquier comunicación del comprador en cualquier forma, a menos que se acuerde en un escrito firmado por un oficial de Watts.



Watts Industries Iberica S.A.
 Pol. Ind. La Llana Avda. La Llana, 85 • 08191 Rubí (Barcelona) • España
 Tel. +34 93 587 25 40 • Fax +34 902 431.075
infowattsiberica@wattswater.com • www.watts.com