

# Serie 466, USVR, USV16/L

Valvole di sovrappressione

## Technical Data Sheet



## Descrizione

Le valvole **Serie 466** denominate Thermatic **Serie USVR** e **USV16/L** sono organi di controllo della pressione differenziale tra due punti di un circuito, progettati per ovviare agli inconvenienti tipici degli impianti a portata variabile e garantiscono un ricircolo, tra mandata e ritorno, proporzionale allo scostamento tra la prevalenza nominale assegnata alla pompa e le reali condizioni di esercizio.

### 466



#### THERMATIC.

Valvola di sovrappressione per impianti con organi di intercettazione automatici o manuali sui corpi scaldanti (valvole termostatiche, di zona a due vie).

Corpo in ottone CW617N e calotta in ABS. PN10.

Sovrappressione: 10-15%. Temperatura massima di esercizio: 110°C.

Tipo	Codice	DN	bar	Portate (l/h)	Peso (g)
466	4660C12	1/2" FF	0,05-0,7	1.750	630
466	4662C1	1" FF	0,05-0,7	7.000	1.180

### USVR



Valvola di sovrappressione per impianti con organi automatici o manuali sui corpi scaldanti (valvole termostatiche, valvole di zona a due vie). Attacchi ingresso F, uscita a bocchettone M. Corpo e calotta in ottone CW617N.

Regolazione: Posizione "0" = Tutta aperta - Posizione "7" = Vicino alla chiusura  $\Delta p = 0,5$  bar.

Manopola in polimero. PN 6 bar. Sovrappressione: 10-15%.

Temperatura massima di esercizio: 110°C. Concentrazione glicole: max 50%.

Tipo	Codice	DN	bar	Portate (l/h)	Peso (g)
USVR	0265216	3/4" FM	0,06-0,36	3.000	400
USVR	0265220	3/4" FM	0,03-0,50	3.000	500
USVR	0265225	1" FM	0,03-0,55	5.700	900
USVR	0265232	1.1/4" FM	0,06-0,46	12.000	1.050

### USV16/L



Valvola di sovrappressione in esecuzione diritta per impianti con organi d'intercettazione automatici (valvole termostatiche o elettrotermiche, valvole di zona a due vie).

Attacchi con dado girevole DN 3/4" F. Corpo in ottone CW617N.

PN10 bar. Sovrappressione 10-15%.

Temperatura massima di esercizio 110°C. Concentrazione glicole: max 50%.

Tipo	Codice	DN	bar	Peso (g)
USV16/L	0265118	3/4" F	0,03 - 0,50	350

#### Caratteristiche tecniche

Pressione massima di esercizio 466	10 bar
Pressione massima di esercizio USVR	6 bar
Sovrappressione	10÷15%
Temperatura max di esercizio	110°C

#### Materiali

Corpo valvola	CW617N
Molle di taratura	Acciaio UNI 3823
Otturatore	Alluminio BT3 UNI 6362
Guarnizione di tenuta	EPDM
Volantino	ABS

## Impiego

Queste valvole sono utilizzate in impianti dotati di regolazione termostatica ambiente oppure in impianti dotati di valvole termostatiche e/o di zona a due vie. Come noto i sistemi di regolazione suddetti effettuano un controllo della temperatura ambiente mediante variazione della portata dei corpi scaldanti. Di conseguenza, un elevato numero di valvole chiuse provoca un notevole aumento di portata in quelle rimaste aperte; questo può in genere determinare problemi di rumore, dovuti all'elevata velocità di scorrimento del fluido nelle valvole e nelle tubazioni. La contemporanea chiusura di più valvole può causare elevati valori di pressione differenziale in quelle rimaste aperte. In tali condizioni la pompa di circolazione è costretta a variare continuamente le proprie condizioni di funzionamento raggiungendo a volte anche importanti scostamenti rispetto al valore di prevalenza iniziale.

## Funzionamento

Le valvole di by-pass aprono assicurando una costante circolazione d'acqua attraverso il generatore di calore (importante nel caso di caldaie a gas) ed un aumento della temperatura di ritorno al generatore (anticorrosione). L'affidabilità delle valvole di sovrappressione **Serie 466, USVR e USV16/L** è garantita da collaudi effettuati al 100% della produzione.

## Dimensionamento

La scelta della valvola si effettua generalmente considerando una portata di by-pass pari al 25-30% della portata totale della rete da proteggere ed una sovrappressione del 10-15% della prevalenza prevista in quel punto (verificare eventualmente la curva della elettropompa). Provvedere alla taratura della pressione di intervento in fase di collaudo.

### Esempio con Valvola 466

- portata del circuito 1.500 l/h;
- prevalenza nel punto di installazione della valvola di by-pass 4 m.c.a (0.4 bar);
- sovrappressione massima 0.5 m.c.a (0.05 bar).

#### Risultati:

- portata da by-passare =  $1.500 \times 0.3$  (30 % portata totale rete) = 450 l/h;
- pressione di taratura (portata zero di by-pass) = 0.4 bar;
- pressione massima con portata 600 l/h di by-pass =  $0.4 + 0.05 = 0.45$  bar.

Consultando i nomogrammi di taratura si nota che la valvola **Thermatic** più adatta è l'**Art. 4661C** che per un aumento di pressione da 0.4 a 0.45 bar by-passa 500 l/h.

## Taratura

La taratura della valvola **Serie 466** può essere effettuata in due modi diversi:

- la taratura in bar da assegnare alla valvola può essere determinata partendo dai dati di progetto della pompa di circolazione e con l'ausilio dei nomogrammi riportati nelle pagine seguenti;
- nel caso di impianti esistenti e dove non si conosca la curva caratteristica della pompa la taratura può avvenire rilevando la prevalenza dell'organo di circolazione mediante un manometro oppure per successive approssimazioni sino ad ottenere soddisfacenti condizioni di esercizio (limitate sovrappressioni e nessun rumore).  
Il blocco del punto di taratura si effettua serrando a fondo la vite di bloccaggio del volantino.

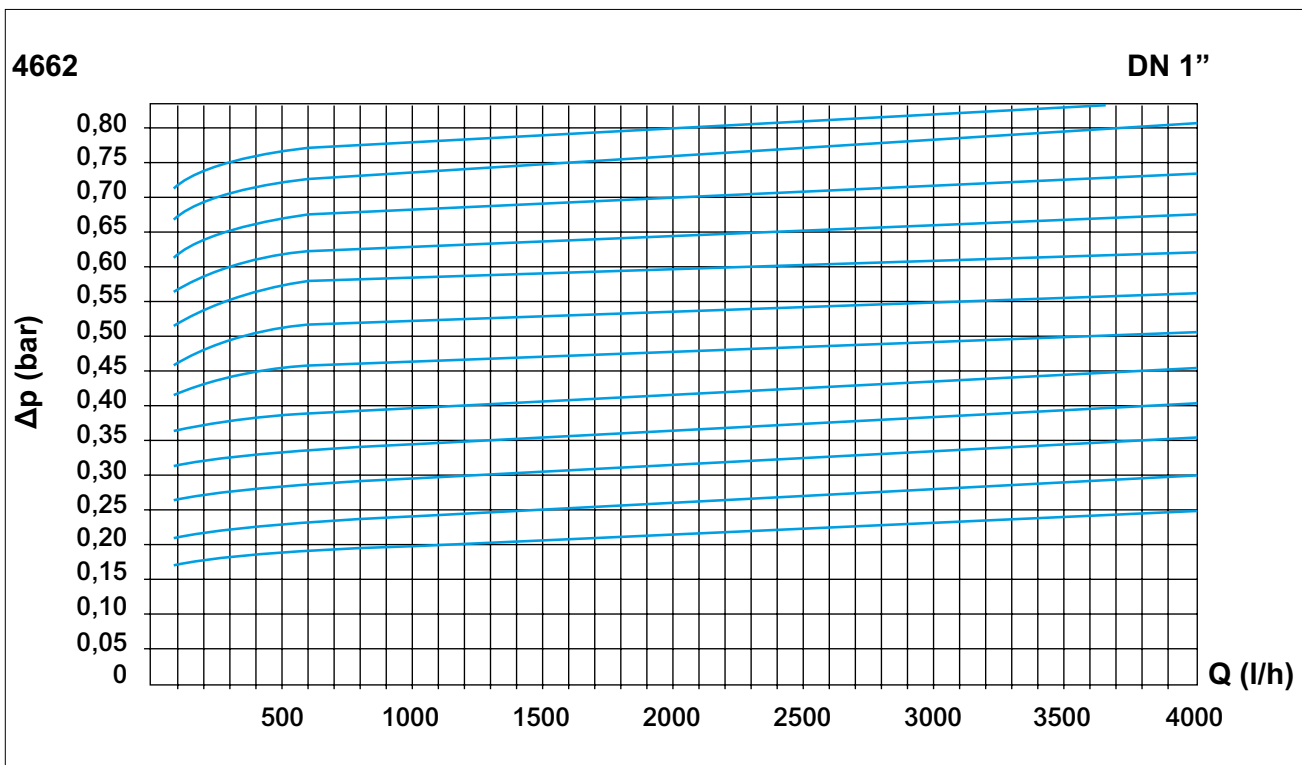
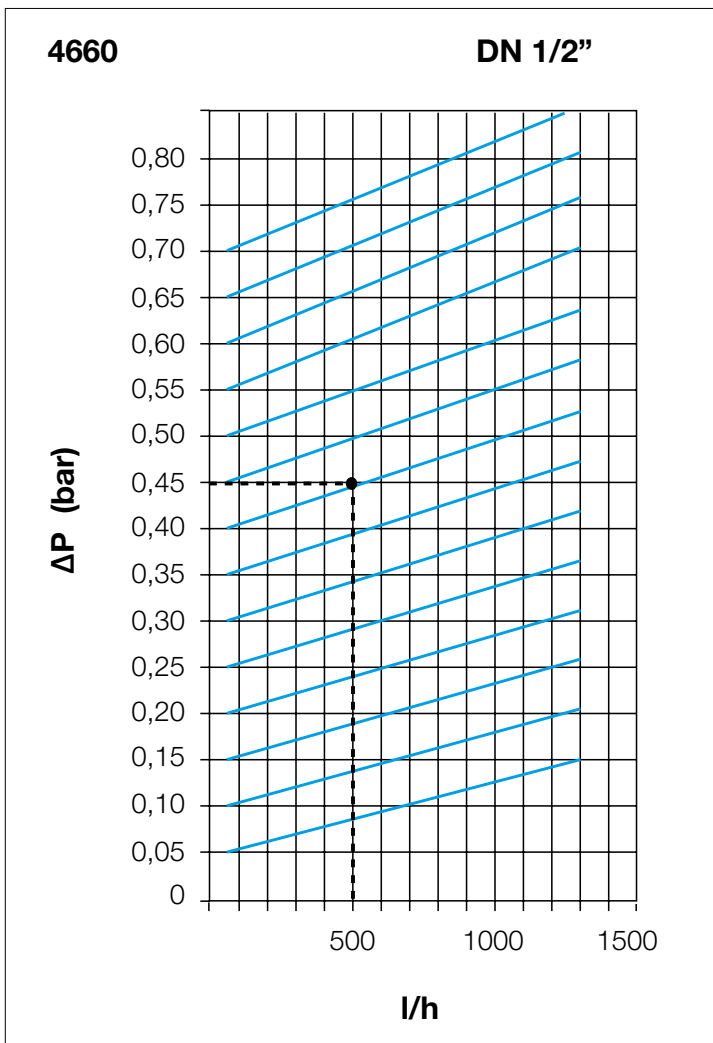
Per eseguire la taratura delle valvole **Serie USVR e USV16/L** agire come segue:

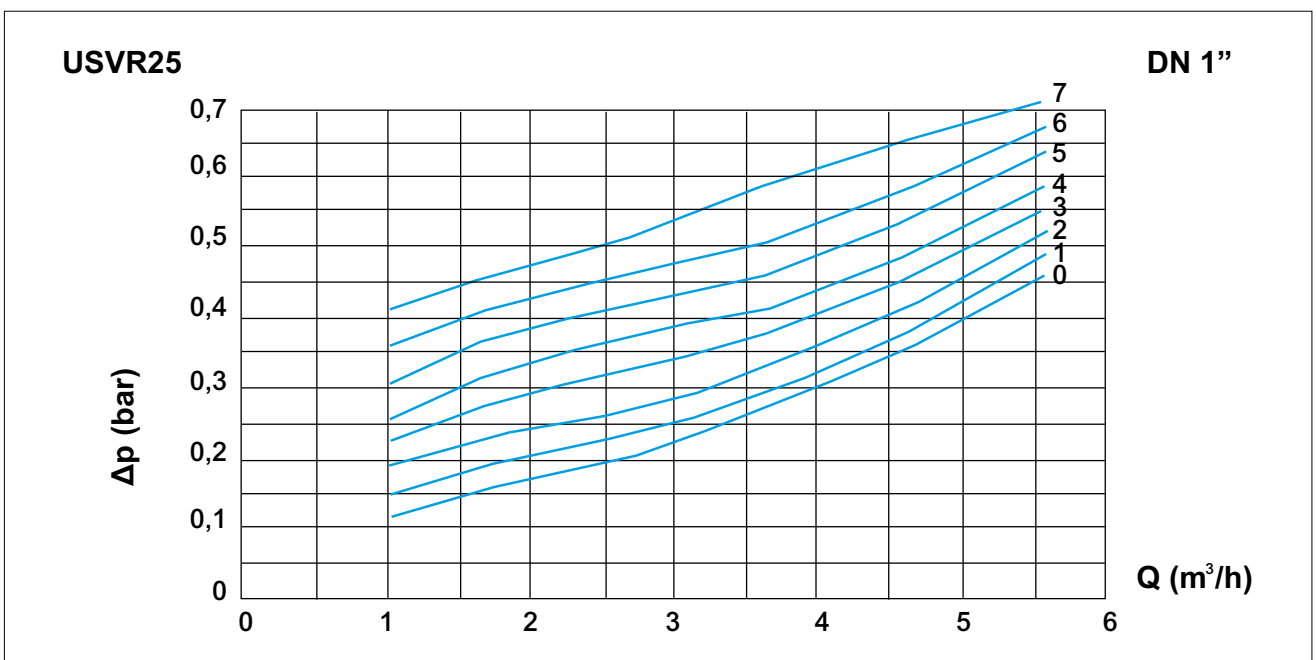
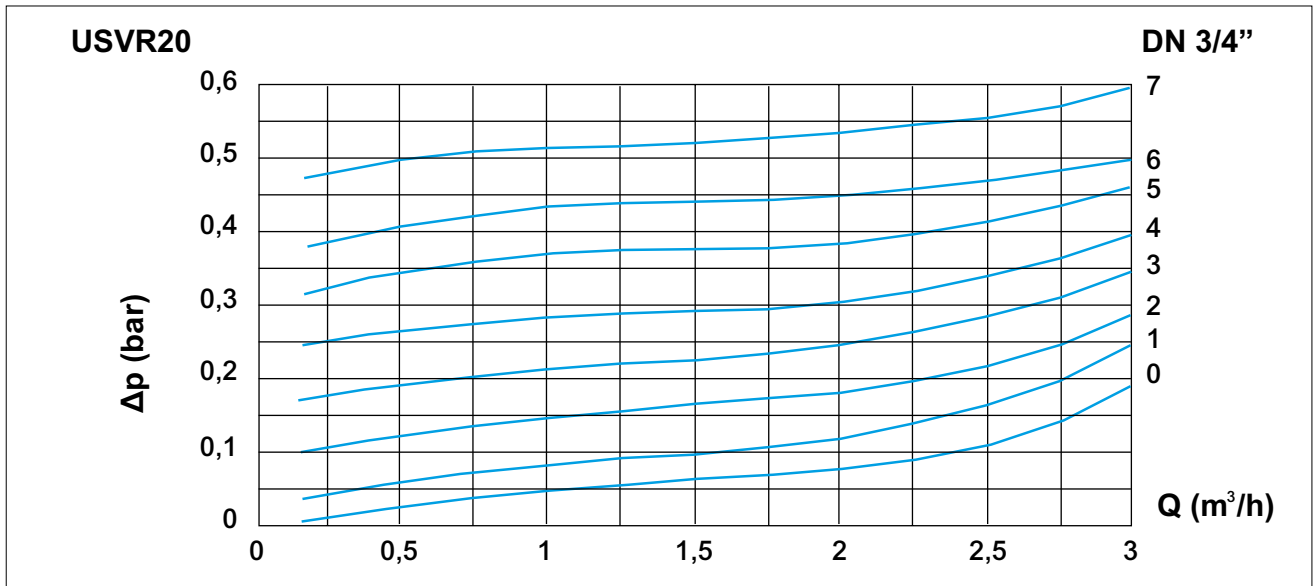
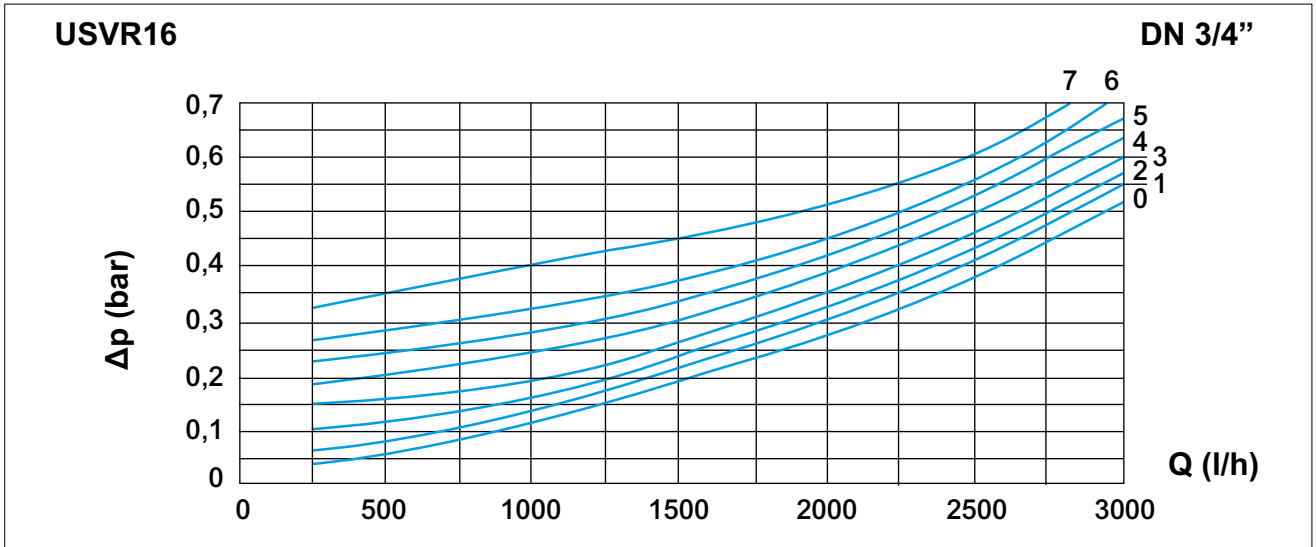
- allentare la vite di bloccaggio della manopola (1) (vedi dimensioni d'ingombro);
- tarare la valvola alla pressione differenziale di apertura  $\Delta p$  girando la manopola (2) (vedi dimensioni d'ingombro).  
Tale pressione differenziale di apertura deve essere superiore alla perdita di carico complessiva del circuito utilizzatore (alla portata nominale) di circa il 20%. Questo incremento serve ad evitare aperture intempestive della valvola.  
A circuito utilizzatore completamente intercettato (chiuso) la valvola USVR deve essere completamente aperta;
- la pressione di taratura va rilevata dai diagrammi in funzione della portata e corrisponde ad un diametro in funzione del numero di giri rilevabile sulla scala sotto la manopola (3) (vedi dimensioni d'ingombro) e dai diagrammi;
- a taratura avvenuta riavvitare la vite di fissaggio (1).

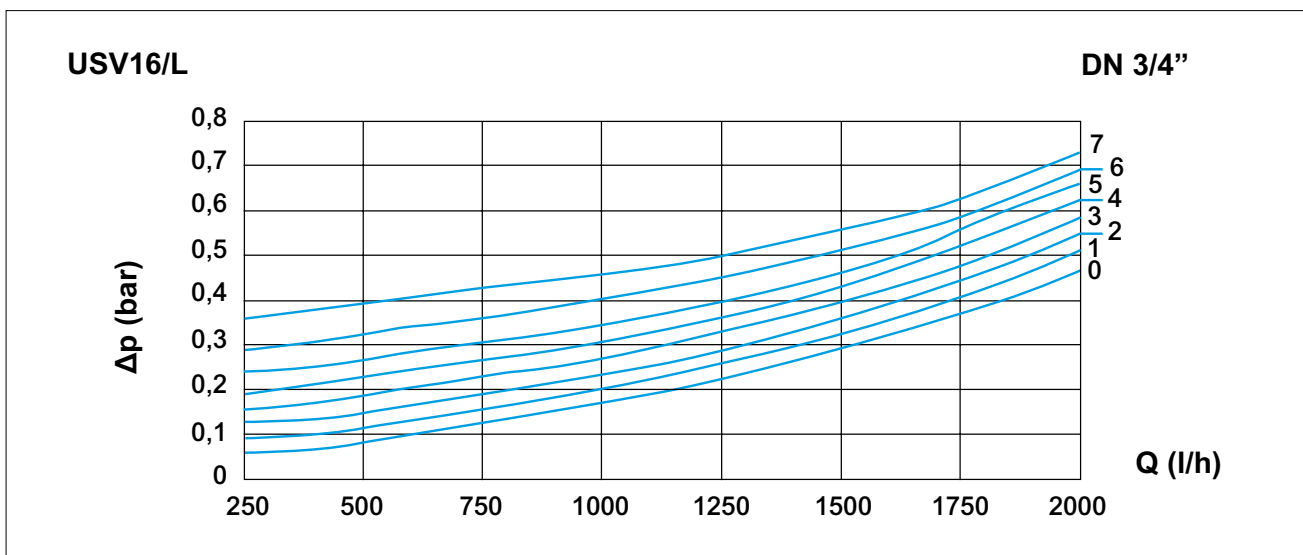
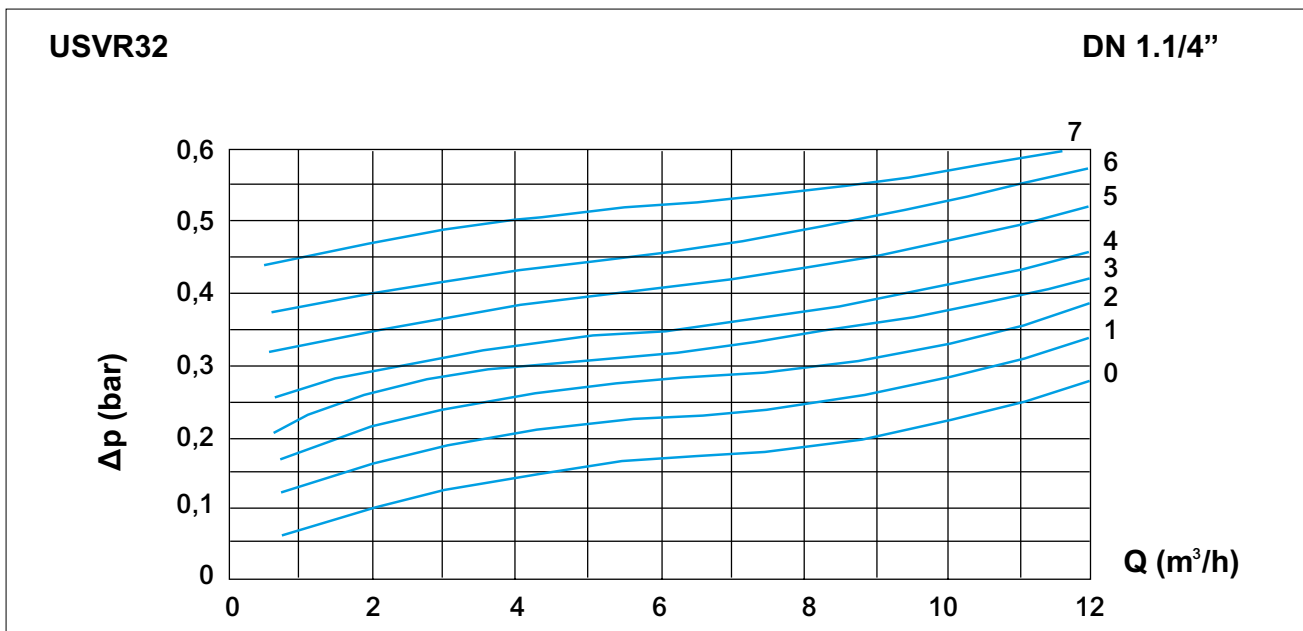
#### Esempio:

- portata impianto: 2.500 l/h;
- pressione differenziale tra mandata e ritorno: 0,25 bar;
- pressione differenziale di taratura valvola by-pass:  $0,25 \text{ bar} + 20\% = 0,3 \text{ bar}$ ;
- valvola scelta: USVR20 con taratura su nr. 3 (vedi diagramma).

# Nomogrammi

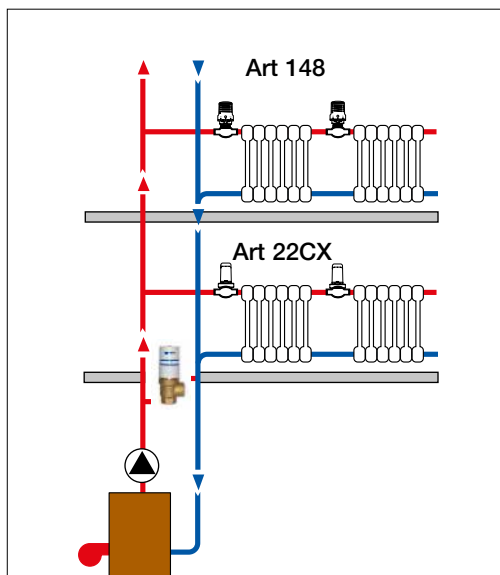






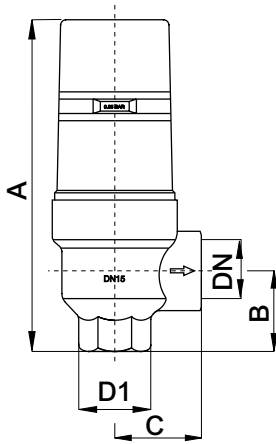
## Installazione

Le valvole **Serie 466** o **USVR** devono essere installate a valle della bocca premente della pompa, collegando la tubazione di mandata con la tubazione di ritorno, rispettando il senso di flusso stampigliato sul corpo delle valvole.



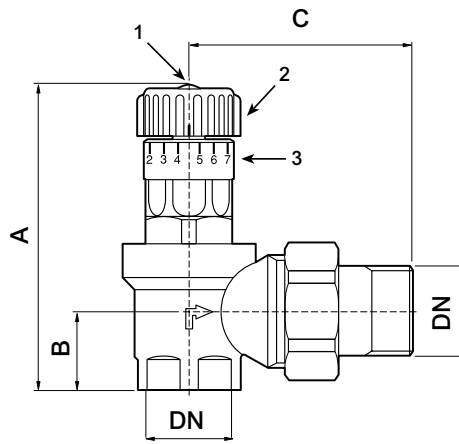
## Dimensioni d'ingombro (mm)

466



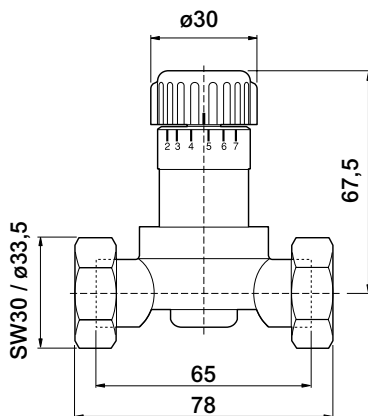
DN	A	B	C
1/2"	135	32	36
3/4"	141	35	41
1"	195	41	46

USVR



DN	A	B	C
3/4"	88	23	62.5
3/4"	120	26	70
1"	138	33	83.5
1.1/4"	148	39	100

USV16/L



## Testo di capitolato

### Serie 466

Valvola di sovrappressione THERMATIC **Serie 466** marca WATTS per impianti con organi di intercettazione automatici o manuali sui corpi scaldanti (valvole termostatiche, di zona a due vie). Diametri da 1/2" a 1" con attacchi FF. Corpo in ottone CW617N e calotta in ABS. PN10. Sovrappressione: 10-15%. Temperatura massima di esercizio: 110°C.

### Serie USVR

Valvola di sovrappressione **Serie USVR** marca WATTS per impianti con organi automatici o manuali sui corpi scaldanti (valvole termostatiche, valvole di zona a due vie). Diametri da 3/4" a 1.1/4" con attacchi ingresso F, uscita a bocchettone M. Corpo e calotta in ottone CW617N. Regolazione: Posizione "0" = Tutta aperta - Posizione "7" = Vicino alla chiusura  $\Delta p = 0.5$  bar. Manopola in resina. Pressione massima di esercizio: 6 bar. Sovrappressione: 10-15%. Temperatura massima di esercizio: 110°C. Concentrazione glicole: max 50%.

### Serie USV16L

Valvola di sovrappressione **Serie USV16L** marca WATTS in esecuzione diritta per impianti con organi d'intercettazione automatici (valvole termostatiche o elettrotermiche, valvole di zona a due vie). Attacchi con dado girevole DN 3/4"F. Corpo in ottone CW617N. Pressione massima di esercizio: 10 bar. Sovrappressione: 10-15%. Temperatura massima di esercizio: 110°C. Concentrazione glicole: max. 50%.



**Watts Industries Italia S.r.l.**

Via Brenno, 21 • 20853 Biassono (MB) • Italy  
Tel. +39 039 4986.1 • Fax +39 039 4986.222  
infowattsitalia@wattswater.com • www.watts.com