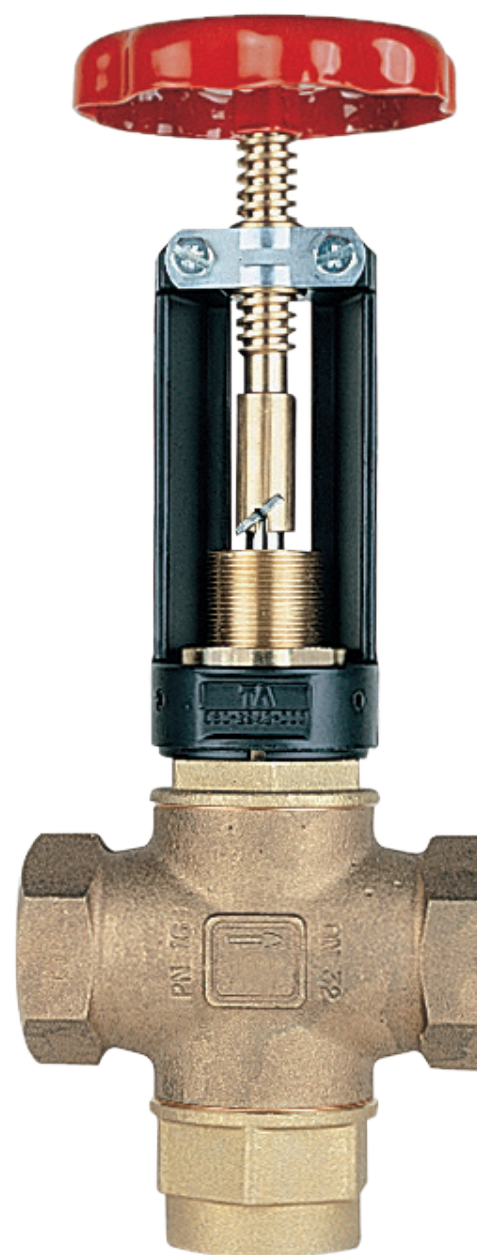


Serie 296

Valvola a tre vie

Technical Data Sheet



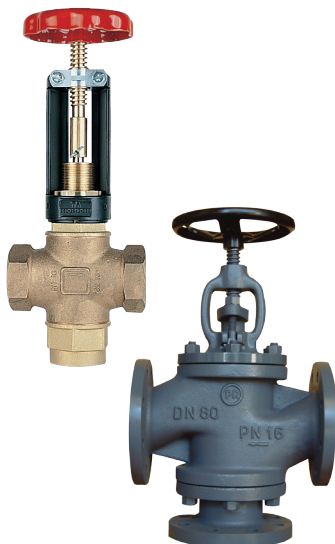
Descrizione

Le valvole **Serie 296** sono dispositivi a 3 vie per l'intercettazione del generatore e del vaso di espansione negli impianti a circuito chiuso, realizzate in bronzo per le versioni filettate e in ghisa per le versioni flangiate, aventi le sezioni di passaggio secondo le Norme INAIL.

296

Valvola a tre vie per l'intercettazione del generatore e del vaso di espansione.

Le sezioni di passaggio interne alla valvola corrispondono a quelle della tubazione di uguale diametro nominale secondo Norme INAIL.



Tipo	Codice	DN	PN	Peso (g)
296	2961	1"	10	2.300
296	296114	1.1/4"	10	2.700
296	296112	1.1/2"	10	3.500
296	2962	2"	10	4.200
296	296212	65 *	16	31.100
296	29680	80 *	16	37.500
296	296100	100 *	16	52.700
296	296125	125 *	16	-
296	296150	150 *	16	-
296	296200	200 *	16	-

* Modello flangiato

Caratteristiche tecniche

Pressione nominale	PN10 (1"÷2") PN16 (65÷200)
Temperatura massima di esercizio	100°C

Caratteristiche costruttive

Corpo valvola DN 1"÷2"	Bronzo
Corpo valvola DN 65÷200	Ghisa

Impiego

Nel caso di un impianto con più generatori, devono essere eseguite le soluzioni previste in materia dalla normativa "R" ed esattamente:

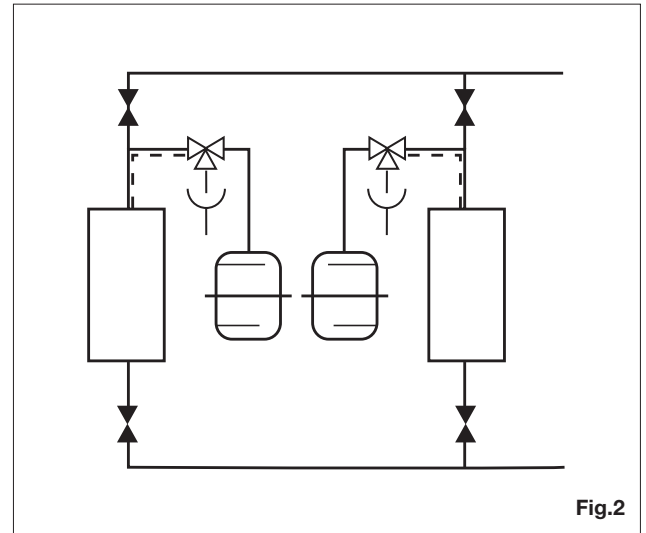
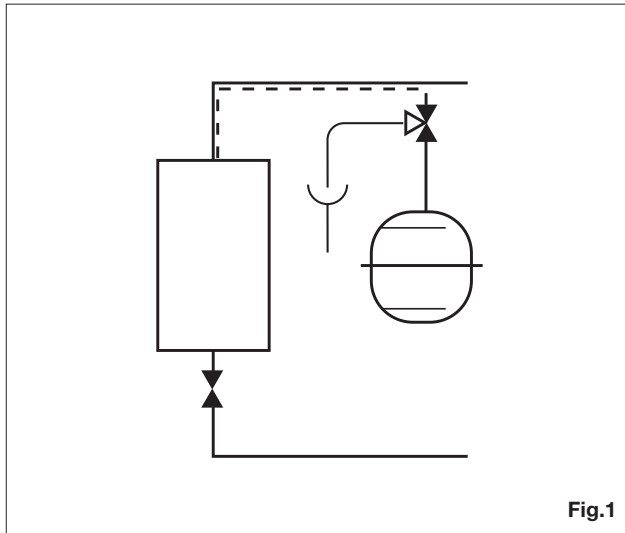
- una tubazione di sicurezza distinta per ogni generatore;
- una tubazione di sicurezza comune a più generatori di calore per uno stesso impianto o di uno stesso circuito secondario dimensionato per la potenzialità nominale complessiva dei generatori in questione.

Adottando la seconda soluzione si deve ricorrere ad una valvola a tre vie per ogni generatore, costruita in modo da assicurare, in ogni posizione, il collegamento del generatore con l'atmosfera mediante il tubo di sicurezza o attraverso il tubo di sfogo connesso alla terza via.

Le valvole della **Serie 296** rispettano la normativa "R" avendo le sezioni di passaggio corrispondenti alla tubazione di uguale diametro nominale. Negli impianti a circuito chiuso il rubinetto a tre vie è l'unico organo consentito qualora si voglia intercettare il vaso di espansione.

Dimensionamento

Il dimensionamento viene realizzato in funzione della potenzialità del generatore e della lunghezza del circuito di sicurezza. Il tratto di tubazione, dal rubinetto di arresto al vaso di espansione, deve avere un diametro interno minimo di 18 mm (**Fig.1**). Nel caso vengano installate più fonti di calore, bisogna prevedere una intercettazione singola per ogni generatore (**Fig.2**).



Nel dimensionare la tubazione di sicurezza bisogna tenere conto della resistenza della valvola a tre vie, aumentando la lunghezza virtuale di cento volte il diametro interno della tubazione stessa. Alla tubazione di sicurezza calcolata andranno quindi sommati i seguenti valori:

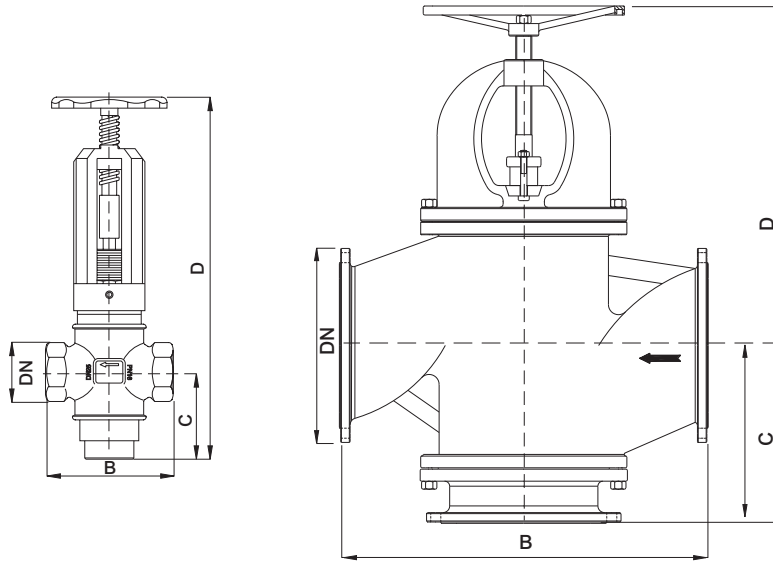
Ø1	2.5 m eq.
Ø1.1/4"	3.2 m eq.
Ø1.1/2"	4 m eq.
Ø1.1/4"	5 m eq.
Ø1	7 m eq.
Ø1.1/4"	9 m eq.

Installazione

La bocca a portata costante da collegare al generatore è contrassegnata dalla lettera "C". Le altre due vie possono comunicare indifferentemente con il tubo di sicurezza (con il vaso chiuso) o con l'atmosfera. In conformità a quanto stabilito dalla raccolta "R" punto R.3.A.3.4, la valvola assicura comunque in ogni posizione il collegamento del generatore o con l'atmosfera o con il tubo di sicurezza. Pertanto, quando una via di passaggio viene chiusa, le altre due vie sono completamente libere ed è assolutamente evitata la possibilità che un errore di manovra determini una parzializzazione della luce di passaggio in una via, senza un corrispondente incremento nell'altra.

Dimensioni d'ingombro (mm)

296



DN	B	C	D
1" F	105	72	320
1.1/4" F	120	75	330
1.1/2" F	145	80	335
2" F	165	90	360
65	290	165	485
80	310	180	510
100	350	200	590
125	400	230	630
150	480	260	730
200	600	315	655

Testo di capitolato

Serie 296

Valvola a tre vie **Serie 296** marca WATTS per l'intercettazione del generatore e del vaso d'espansione. Per le versioni filettate da DN 1" a DN 2" corpo in bronzo e pressione nominale PN10. Per le versioni flangiata da DN 65 a DN 200 corpo in ghisa e pressione nominale PN16. Secondo specifiche tecniche INAIL, le sezioni di passaggio interne alla valvola corrispondono a quelle della tubazione di uguale diametro nominale.

Le descrizioni e le fotografie contenute nel presente documento si intendono fornite a semplice titolo informativo e non impegnativo. Watts Industries si riserva il diritto di apportare, senza alcun preavviso, qualsiasi modifica tecnica ed estetica ai propri prodotti. Attenzione: tutte le condizioni di vendita e i contratti sono espressamente subordinati all'accettazione da parte dell'acquirente dei termini e delle condizioni Watts pubblicate sul sito www.wattsindustries.com. Sin d'ora Watts si oppone a qualsiasi condizione diversa o integrativa rispetto ai propri termini, contenuta in qualsivoglia comunicazione da parte dell'acquirente nonché espressamente firmata da un rappresentante WATTS.

WATTS®



Watts Industries Italia S.r.l.
Via Brenno, 21 • 20853 Biassono (MB) • Italy
Tel. +39 039 4986.1 • Fax +39 039 4986.222
infowattsititalia@wattswater.com • www.wattsindustries.com