

Teplotní bezpečnostní přepouštěcí ventil - STS.S



Charakteristika výrobku

- dvojitě zabezpečení
- 360° otáčivé připojení s kapilárou
- volitelný rozsah teplot: 55 °C, 85 °C, 93 °C, 97 °C a 103 °C
- montáž v různých polohách
- odnímatelná vrchní plastová část s kapilárou pro rychlou montáž
- v souladu s nařízením 97/23/EC (PED)

WATTS[®]
INDUSTRIES

A Division of Watts Water Technologies Inc.

Popis

Teplotní bezpečnostní přepouštěcí ventil je samočinné zařízení určené ke kotlům na pevná paliva na ochranu při překročení maximální provozní teploty vody. Účelem je rozptýlit nadbytečnou teplotu částečným ochlazením v topných systémech. Příkladem je peletové vytápění, kde není možné postupně přerušovat spalování, pokud se dosáhne maximální teplota.

2



STS.S

Teplotní bezpečnostní přepouštěcí ventil ke kotlům na tuhá paliva s dvojitým bezpečnostním čidlem a kapilárou s 360° otočným připojením.

Mosazné tělo CW617N.

Ponorný snímač se 145 mm jímkou a 1/2" připojením.

Maximální odtoková kapacita: 6500 l/h při 8 bar. Maximální provozní tlak: 10 bar

V souladu se směrnicí 97/23/EC (PED). Identifikační číslo CE1115.

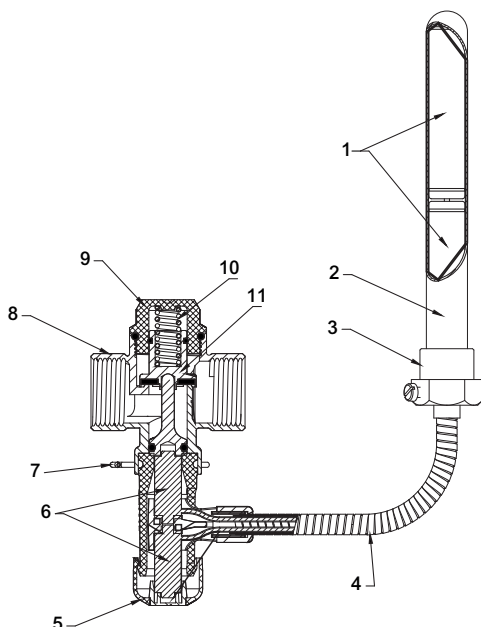
Podle certifikátu DIN-TÜV.

typ	číslo výrobku	T nast. [°C]	L kapilára [mm]	váha [kg]
STS.S	0232620	97	1300	0,5
STS.S	0232621	85	1300	0,5
STS.S	0232622	93	1300	0,5
STS.S	0232623	55	1300	0,5
STS.S	0232624	103	1300	0,5
STS.S	0232625	97	2000	0,6
STS.S	0232626	97	4000	0,8

Činnost

Tepelný snímač ponořený do topné vody obsahuje kapalinu, která expanduje, když teplota roste a působí na rozpínání dvou nezávislých vlnovců propojených s ventilem.

Jestliže se dosáhne nastavená teplota otevření, ventil otevře i v případě výpadku jednoho ze snímačů.



1. ponorná jímka s dvěma snímači
2. jímka
3. připojení jímky
4. plášť kapiláry
5. manuální odvodňovací hlava
6. expanzní vlnovce
7. kovová závlačka
8. tělo ventilu
9. zátka
10. pružina zátky ventilu
11. ventilová zátka
12. zobrazení nastavené teploty



Technická charakteristika

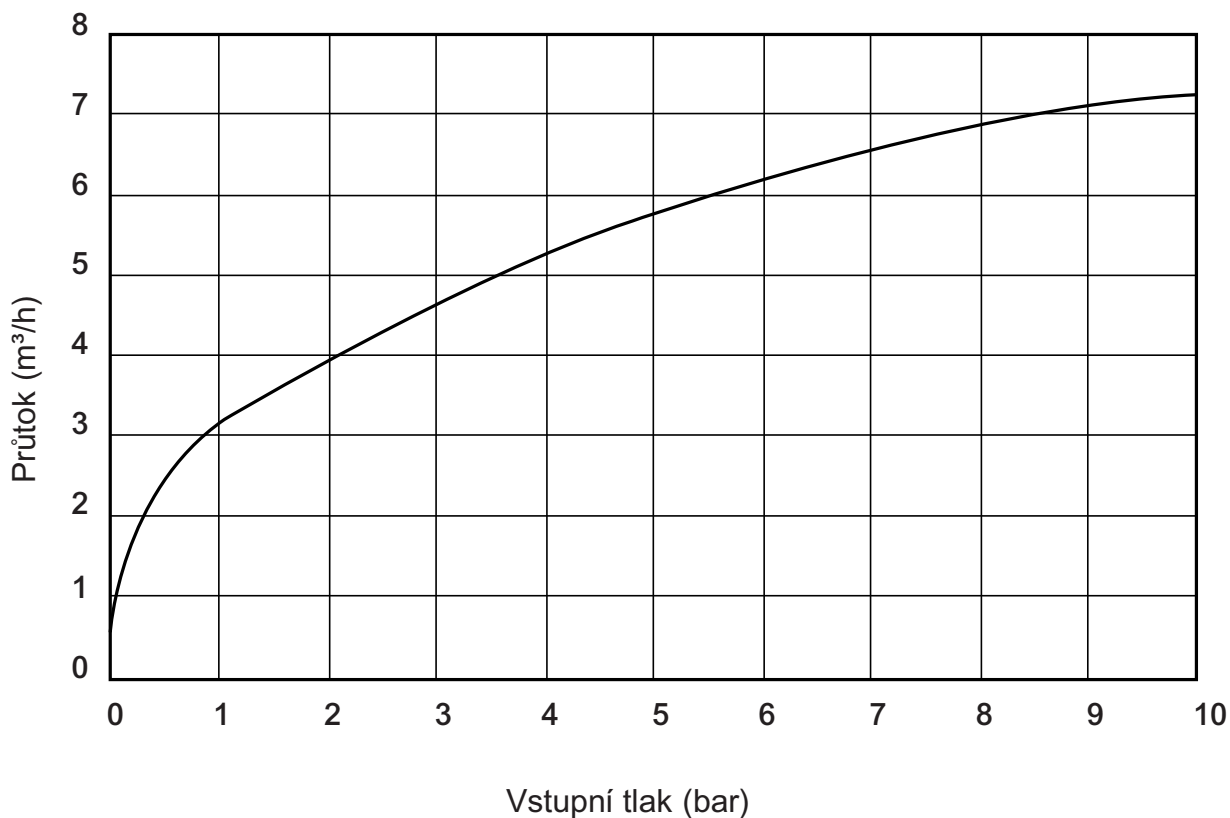
Teplotní bezpečnostní přepouštěcí ventil řady STS.S je k dispozici v různých verzích vůči teplotnímu nastavení a délky kapiláry.

Ventil STS.S je vyráběn v souladu se směrnicí 97/23/EC (PED) a je vybaven dvěma snímači, které zajišťují bezpečnou funkci i při výpadku jednoho ze snímačů.

Technické údaje				
číslo výrobku	T nastavení	L kapilára [mm]	otevírací teplota (max. průtok)	max. provozní tlak [bar]
0232620	97 ± 2 °C	1300	110 °C	10
0232621	85 ± 3 °C	1300	100 °C	10
0232622	93 ± 3 °C	1300	110 °C	10
0232623	55 ± 3 °C	1300	80 °C	10
0232624	103 ± 3 °C	1300	110 °C	10
0232625	97 ± 2 °C	2000	110 °C	10
0232626	97 ± 2 °C	4000	110 °C	10

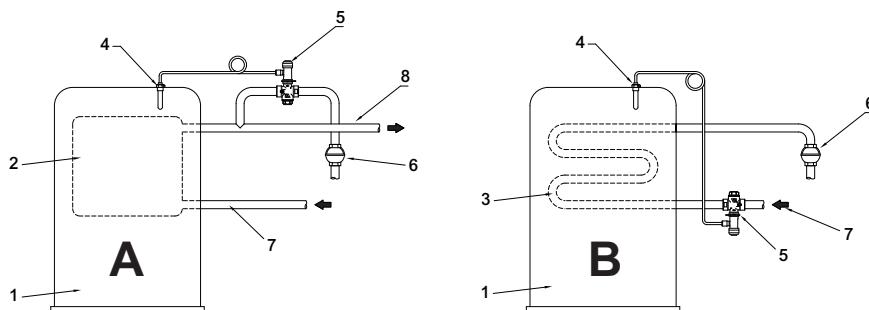
Charakteristika provedení	
tělo	mosaz CW617N
hlava	plast
těsnění	Viton
jiné těsnění	NBR70, EPDM
pružina	nerez
připojení ventilu	3/4" F x 3/4" F
připojení jímky	1/2" M

Diagram tlaku na vstupu - odvodňovací průtok



Montáž

Teplotní bezpečnostní přepouštěcí ventil je samočinné zařízení určené ke kotlům na pevná paliva na ochranu při překročení maximální provozní teploty vody i pro uzavřené i pro otevřené topné systémy.

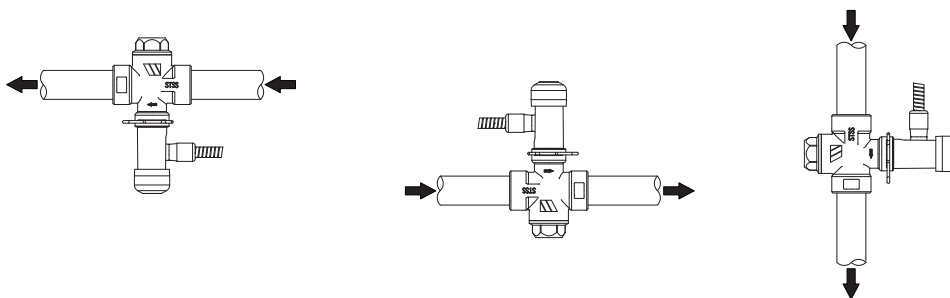


1. kotel
2. vnitřek kotle
3. ochlazovací smyčka
4. snímač
5. tepelný bezpečnostní vypouštěcí ventil STS.S
6. záchytný trychtýř
7. vstup chladné vody
8. výstup topné vody

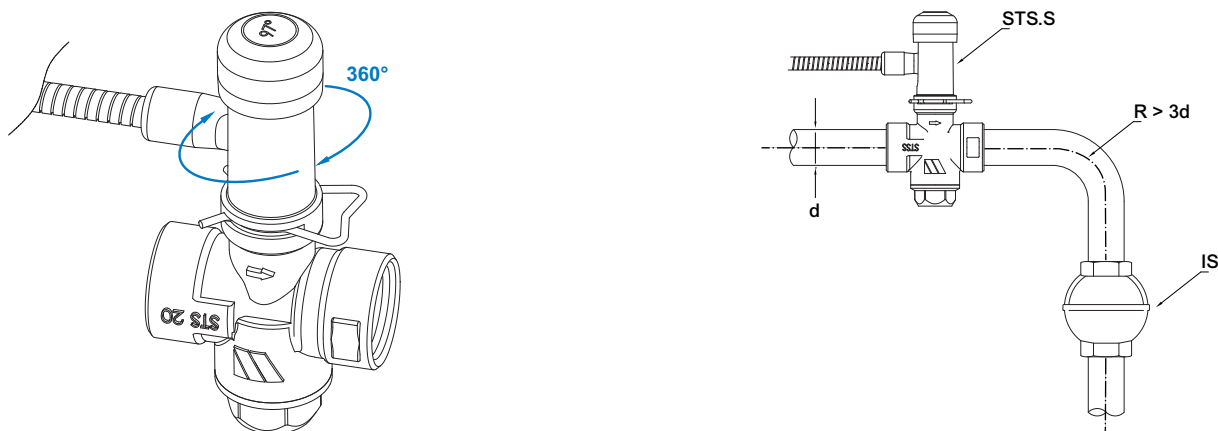
Teplotní bezpečnostní přepouštěcí ventil musí být osazen v blízkosti kotle a ponorná jímka přímo do kotle.

A: Na výstupu topné vody z vnitřní části kotle

B: Na vstupu dochlazovací vody do vnitřní části kotle.



Ventil může být osazen v různých polohách na potrubí a zároveň musí být dodržen směr průtoku podle šipky na ventilu.



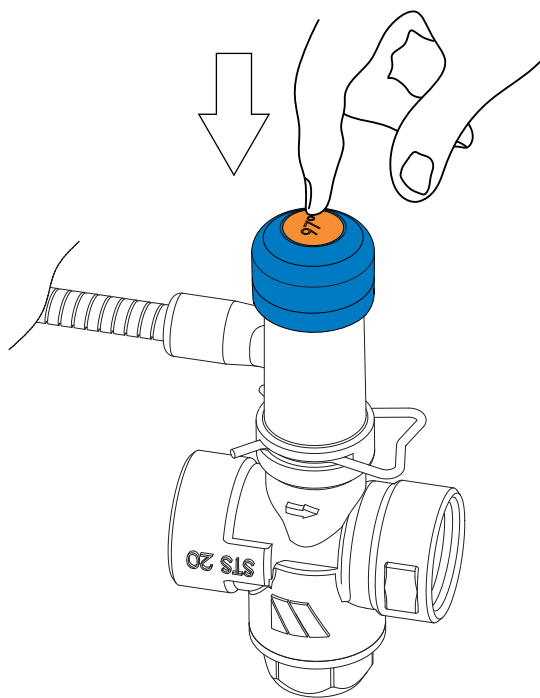
Díky oddělené plastové části ventilu je možno otáčet celé vrchní provedení společně s vlnovci libovolně v axiálním směru. Je možné otáčet kapilární připojení bez demontáže celého ventilu.

Odtok ventilu musí být viditelný a musí být veden do nálevky (model IS), aby se dalo pozorovat otevírání ventilu a aby se nezpůsobilo poranění.

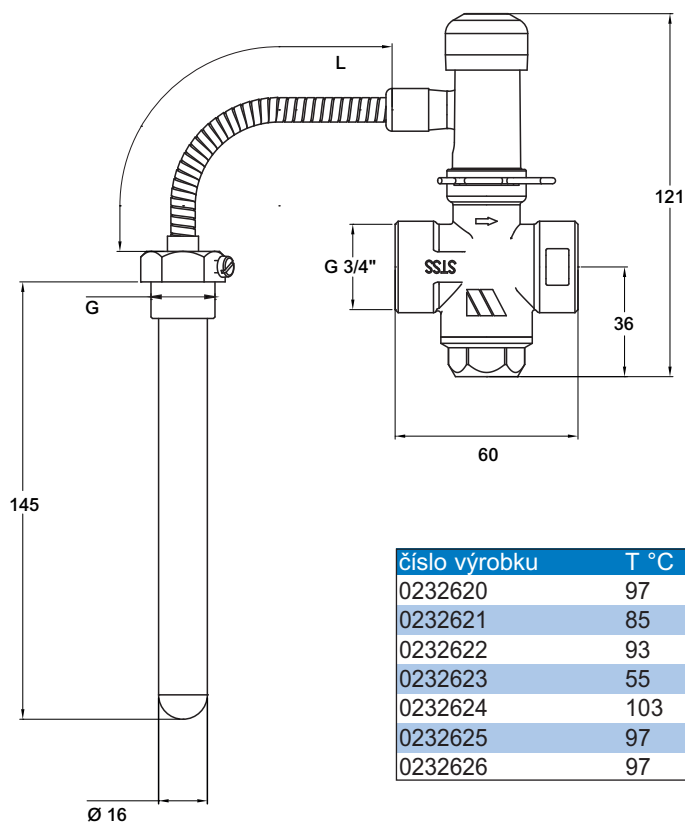
Doporučuje se potrubí instalovat na výstupu z ventilu s 3 násobným průměrem potrubí namísto rohového napojení, aby se zajistil bezpečný provoz činnosti ventilu.

Údržba

Pro zajištění správného provozu ventilu po delší dobu je nutné pravidelné odzkoušení odtoku (přinejmenším jedenkrát za rok) stlačením hlavy na vrchu ventilu. Takovou kontrolou zajistí pročištění těsnění sedla, kde mohou být zachyceny drobné nečistoty.



Celkové rozměry (mm)



číslo výrobku	T °C	G	L
0232620	97	1/2"	1300
0232621	85	1/2"	1300
0232622	93	1/2"	1300
0232623	55	1/2"	1300
0232624	103	1/2"	1300
0232625	97	1/2"	2000
0232626	97	1/2"	4000



A Division of Watts Water Technologies Inc.

Watts Industries Deutschland GmbH

Godramsteiner Hauptstr. 167 • 76829 Landau Deutschland

Tel.: +49 63 41 96 56-0 • Fax: +49 63 41 96 56-560

E-mail: info@wattsindustries.de • www.wattsindustries.com

Kontakt pre Českou republiku: Jan Peuker - Sales Agent

Tel.: +420 739 98 99 00, Fax: +420 226 01 33 00

watts.czech@gmail.com