

Series 22C, 22CX, 22CX5 y 26LC

Actuadores electro térmicos ON/OFF

Technical Data Sheet



Descripción

Los actuadores electro térmicos de las **Serías 22CX, 22CX5 y 26LC** son dispositivos ON/OFF utilizados para el accionamiento automático de válvulas termostaticables, válvulas para ventiloconvectores y colectores. Los actuadores electro térmicos se encuentran disponibles en los siguientes modelos:

- NA (Normalmente abierto), NC (Normalmente cerrado),
- de 2 o 4 hilos (con microinterruptor auxiliar), a fijar en el cuerpo de la válvula mediante casquillo roscado M30x1,5.



22C

Actuador electro térmico, de diseño compacto, con accionamiento ON/OFF. Puede conectarse con válvulas termostaticables para radiadores, válvulas para ventiloconvectores y colectores. Cuenta con caja en material polimérico autoextinguible y casquillo roscado en latón niquelado M30x1,5. Normalmente cerrado (NC). Normalmente abierto (NA). Carrera: 3,5 mm Fuerza del obturador: 100N (Modelo NC) - 80N (Modelo NA). Temperatura de ambiente: 0÷50°C. Modelo de 4 hilos (NA4 – NC4) con microinterruptor auxiliar. Potencia del contacto auxiliar: 700mA inductivo-3A resistivo. Grado de protección: IP44 en posición vertical.

Es conforme con las Directivas: LVD 2014/35/UE y EMC 2014/30/UE. Cuenta con aprobación TÜV.

con cable de $\varnothing=7,2$ mm

Tipo	Código	Alimentación	Peso [g]
22C	22C230NC2	230V	150
22C	22C24NC2	24V	150
22C	22C230NC4	230V	200
22C	22C24NC4	24V	200
22C	22C230NA2	230V	150
22C	22C24NA2	24V	150
22C	22C230NA4	230V	200
22C	22C24NA4	24V	200

con cable de $\varnothing=5,5$ mm

Tipo	Código	Alimentación	Peso [g]
22C	22C230NC2-5	230V	150
22C	22C24NC2-5	24V	150
22C	22C230NA2-5	230V	150
22C	22C24NA2-5	24V	150



22CX

Actuador electro térmico, de diseño compacto, con accionamiento ON/OFF. Puede conectarse con válvulas termostaticables para radiadores, válvulas para ventiloconvectores y colectores. Cuenta con caja en material polimérico autoextinguible y casquillo roscado en latón niquelado M30x1,5. Normalmente cerrado (NC). Normalmente abierto (NA). Carrera: 3,5 mm Fuerza del obturador: 100N (Modelo NC) - 80N (Modelo NA). Temperatura de ambiente: 0÷50°C

Modelo de 4 hilos (NA4 – NC4) con microinterruptor auxiliar. Potencia del contacto auxiliar: 700mA inductivo-3A resistivo. Grado de protección: IP54.

Es conforme con las Directivas: LVD 2014/35/UE y EMC 2014/30/UE. Cuenta con aprobación TÜV.

Tipo	Código	Alimentación	Peso [g]
22CX	22CX230NC2	230V	150
22CX	22CX24NC2	24V	150
22CX	22CX230NC4	230V	200
22CX	22CX24NC4	24V	200
22CX	22CX230NA2	230V	150
22CX	22CX24NA2	24V	150
22CX	22CX230NA4	230V	200
22CX	22CX24NA4	24V	200

22CX5



Actuador electrotrémico, de diseo compacto, con accionamiento ON/OFF. Puede conectarse con vlvulas termostaticables para radiadores, vlvulas para ventilconvectores y colectores. Cuenta con caja en material polimérico autoextinguible y casquillo roscado en latn niquelado M30x1,5. Normalmente cerrado (NC). **Carrera: 5 mm.** Fuerza del obturador: 110N (Modelo NC). Temperatura de ambiente: 0÷50°C. Modelo de 4 hilos (NC4) con microinterruptor auxiliar. Potencia del contacto auxiliar: 700mA inductivo-3A resistivo. Grado de proteccin IP54.

Es conforme con las Directivas: LVD 2014/35/UE y EMC 2014/30/UE. Cuenta con aprobacin TÜV.

Tipo	Código	Alimentación	Peso [g]
22CX5	22CX5230NC2	230V	150
22CX5	22CX5230NC4	230V	150
22CX5	22CX524NC2	24V	200
22CX5	22CX524NC4	24V	200

Tipo	Código	Alimentación	Peso [g]
22CX5	22CX5230NC2-2	230V-Cavo 2m	150
22CX5	22CX5230NC4-2	230V-Cavo 2m	150
22CX5	22CX524NC2-2	24V-Cavo 2m	200
22CX5	22CX524NC4-2	24V-Cavo 2m	200

26LC



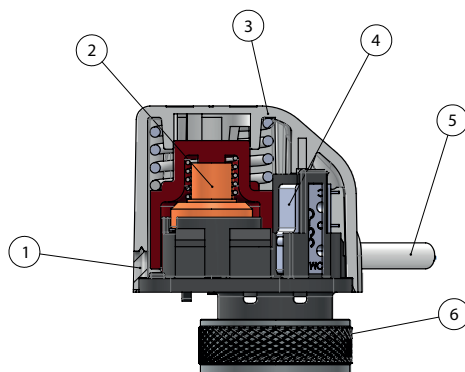
Actuador electrotrémico, de diseo compacto, con accionamiento ON/OFF. Puede conectarse con vlvulas termostaticables para radiadores, vlvulas para ventilconvectores y colectores. Cuenta con caja en material plstico autoextinguible y casquillo roscado en latn niquelado M30x1,5. Es normalmente cerrado (NC) 24VCA y 230VCA y de bajo consumo energtico. Carrera: 3,5 mm. Dispone de cable fcilmente removible con conector con mecanismo contra el desenganche y LED para el control visual del estado de funcionamiento (ON/OFF). Modelo con cable de 4 polos (NC4) con microinterruptor auxiliar (contacto NA) 700mA inductivo-3A resistivo.

Grado de proteccin: IP64.

Es conforme con las Directivas: LVD 2014/35/UE y EMC 2014/30/UE. Cuenta con aprobacin TÜV.

Tipo	Código	Alimentación	Peso [g]
26LC	26LC230NC2	230V	140
26LC	26LC24NC2	24V	140
26LC	26LC230NC4	230V + microinterruttore	155
26LC	26LC24NC4	24V + microinterruttore	155

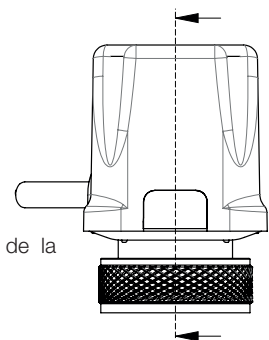
22C



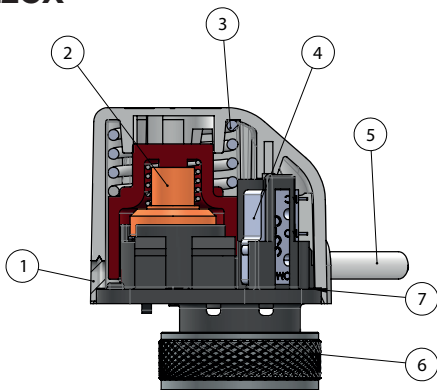
Seccin - Normalmente cerrada

Características

1. Ventanilla transparente
2. Elemento termostático en cera
3. Muelle de contraste
4. Microinterruptor auxiliar (4 hilos)
5. Cable de conexin eléctrica
6. Casquillo de conexin con el cuerpo de la vlvula



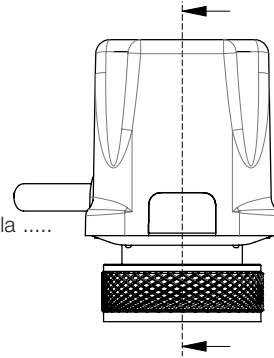
22CX



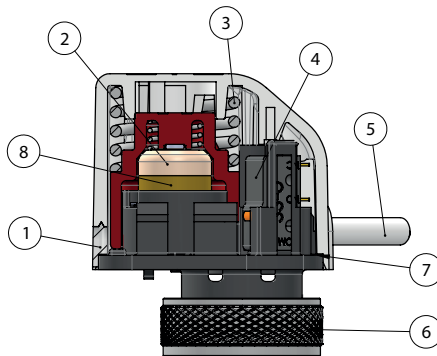
Sección - Normalmente cerrada

Características

1. Ventanilla transparente
2. Elemento termostático en cera
3. Muelle de contraste
4. Microinterruptor auxiliar (4 hilos)
5. Cable de conexión eléctrica
6. Casquillo de conexión con el cuerpo de la válvula
7. Junta



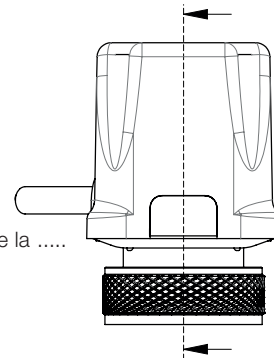
22CX5



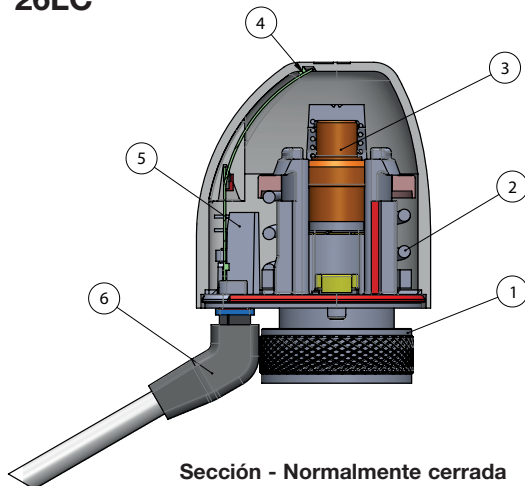
Sección - Normalmente cerrada

Características

1. Ventanilla transparente
2. Elemento termostático en cera
3. Muelle de contraste
4. Microinterruptor auxiliar (4 hilos)
5. Cable de conexión eléctrica
6. Casquillo de conexión con el cuerpo de la válvula
7. Junta
8. Distanciador



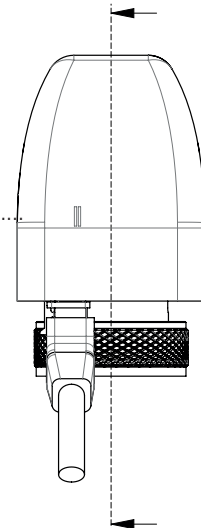
26LC



Sección - Normalmente cerrada

Características

1. Casquillo de conexión con el cuerpo de la válvula
2. Muelle
3. Elemento termostático en cera
4. LED
5. Microinterruptor auxiliar (4 hilos)
6. Conector del cable



Características técnicas				
	22C	22CX	22CX5	26LC
Acción	ON/OFF	ON/OFF	ON/OFF	ON/OFF
Tipo de movimiento	Linear	Linear	Linear	Linear
Alimentación	230 V a.c. 24 V a.c./d.c. (+10%÷-15%)	230 V a.c. 24 V a.c./d.c. (+10%÷-15%)	230 V a.c. 24 V a.c./d.c. (+10%÷-15%)	24-230 V a.c. (+10%÷-15%)
Frecuencia de la alimentación	50÷60 Hz	50÷60 Hz	50÷60 Hz	50÷60 Hz
Potencia eléctrica (servicio continuo)	1,8 W (230V) 1,6 W (24V)	1,8 W (230V) 1,6 W (24V)	1,8 W (230V -24V)	1,8 W (230V) 1,6 W (24V)
Tiempo inicial de la apertura (NC) o cerrar (NA) (alimentación ON) 230V	75 s	75 s	70 s	75 s
Tiempo final de la apertura (NC) o cerrar (NA) (alimentación ON) 230V	3 min	3 min	5 min	3 min
Tiempo final de la apertura (NC) o cerrar (NA) (alimentación ON) 24V	3 min	3 min	95 s	3 min
Tiempo final de la apertura (NC) o cerrar (NA) (alimentación ON) 24 V	5 min	5 min	6 min	5 min
Carrera accionador	max 3,5 mm	max 3,5 mm	max 5 mm	max 3,5 mm
Microconector auxiliar libre de tensión (modelo de cable 4 cables)	max 700(3A) mA-250 V	max 700(3A) mA-250 V	max 700(3A) mA-250 V	max 700(3A) mA-250 V
Grado de protección	IP44 pos. vertical segundo EN60529	IP54 segundo EN60529	IP54 segundo EN60529	IP64 segundo EN60529
Clase de protección eléctrica	Clase II	Clase II	Clase II	Clase II
Nivel de contaminación	Grado 2	Grado 2	Grado 2	Grado 2
Empujón nominal (alimentación OFF)	100 N (±10%) (NC) 80 N (±10%) (NA)	100 N (±10%) (NC) 80 N (±10%) (NA)	110 N (±10%)	110 N (±10%)
Temperatura de funcionamiento	0÷50°C	0÷50°C	0÷50°C	0÷50°C
Temperatura de almacenamiento	-25÷60°C	-25÷60°C	-25÷60°C	-25÷60°C
Temperatura máxima del fluido en las válvulas	110°C	110°C	110°C	110°C
Tapa	Poliamida +30F.V. autoextinguible RAL 9016	Poliamida +30F.V. autoextinguible RAL 9016	Poliamida +30F.V. autoextinguible RAL 9016	ABS V0 autoextinguible RAL 9016
Cable eléctrico	2-cables x 0,75 mm ² -eslora 1 m* 4-cables x 0,75 mm ² -eslora 1 m*	2-cables x 0,5 mm ² -eslora 1 m* 4-cables x 0,5 mm ² - eslora1 m*	2-cables x 0,5 mm ² -eslora 1 m* 4-fili x 0,5 mm ² - eslora 1 m*	2-cables x 0,5 mm ² -eslora 1 m* 4-fili x 0,5 mm ² eslora 1 m *
Conessione	cápsula roscada M30x1,5	cápsula roscada M30x1,5	cápsula roscada M30x1,5	cápsula roscada M30x1,5

* Otras longitudes disponibles bajo pedido

La fiabilidad de los actuadores electrotrémicos de las **Series 22C, 22CX, 22CX5 y 26LC** se garantiza mediante verificaciones realizadas en el 100% de la producción.

Empleo

Los actuadores electrotérmicos de las **Series 22C, 22CX, 22CX5 y 26LC** se utilizan en las instalaciones de calefacción y refrigeración para el control de la emisión térmica de cada unidad terminal mediante una señal eléctrica transmitida por un termostato.

El empleo de los actuadores electrotérmicos, en lugar de los termostáticos, permite realizar una regulación a distancia.

El termostato de ambiente o el elemento de comando de la instalación puede montarse en el punto ideal de cada local a regular y conectarse con el actuador electrotérmico.

Funcionamiento

Un elemento termostático en cera, integrado en los actuadores de las **Series 22C, 22CX, 22CX5 y 26LC** y activado por un termistor PTC tras recibir la señal emitida por un termostato de ambiente o cronotermostato, hace funcionar los mismos actuadores.

El elemento termostático, al dilatarse, suministra la fuerza necesaria para el movimiento de la válvula.

El modelo de 4 hilos cuenta con un contacto auxiliar para comandos adicionales (contabilización, comando bomba, ventilador u otros aparatos).

El actuador dispone de una ventanilla transparente desde la que se puede controlar el estado de funcionamiento del mismo (modelos de las **Series 22C, 22CX y 22CX5**). **Rojo** = válvula cerrada – **Negro** = válvula abierta.

Con los actuadores de la **Serie 26LC**, en presencia de dispositivos cuyos valores de corriente absorbida son superiores a los que se indican en la tabla de las características técnicas, se aconseja utilizar un relé separador. En la parte superior de la caja del actuador se hallan instalados dos LEDs (visibles sólo cuando se iluminan) para el control del estado de funcionamiento: el LED verde iluminado indica que el actuador está alimentado mientras que el LED azul iluminado indica cuando la válvula está abierta.

Instalación

Los actuadores electrotérmicos de las **Series 22C, 22CX, 22CX5 y 26LC** se seleccionan en función del tipo de instalación, de las dimensiones y del tipo de alimentación. En las instalaciones con válvulas de regulación de 2 vías conectadas con actuadores electrotérmicos, se recomienda instalar válvulas de by-pass (**Serie 466** o **USVR**) para garantizar una circulación mínima del fluido.

Montaje

Para instalar los actuadores, actúe como se describe a continuación:

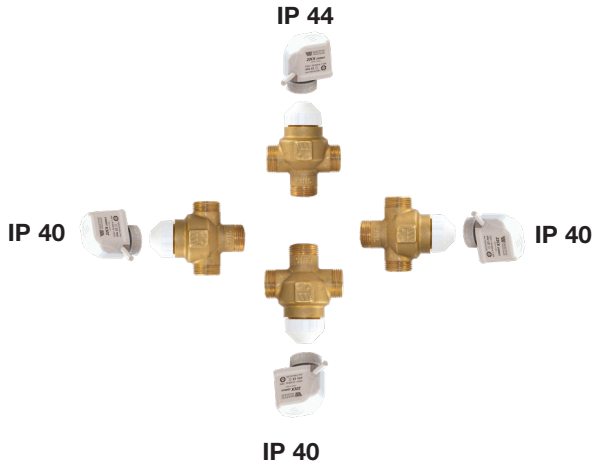
1. retire el capuchón o la rueda de ajuste del cuerpo de la válvula (o colector), si los hay;
2. instale el actuador enroscando manualmente el casquillo en la rosca del cuerpo de la válvula hasta que se bloquee;
3. conecte los cables con la instalación eléctrica;
4. inserte el conector en su asiento (solo para el modelo de la **Serie 26LC**).

Mantenimiento

El cable de alimentación no debe sustituirse nunca. Si los actuadores de las **Series 22C, 22CX, 22CX5 y 26LC** se abren, se causan daños irreparables a los mismos dispositivos. Los actuadores defectuosos deben sustituirse completamente.

Advertencias para la Serie 22C.

El actuador con grado de protección IP44 in posición vertical.



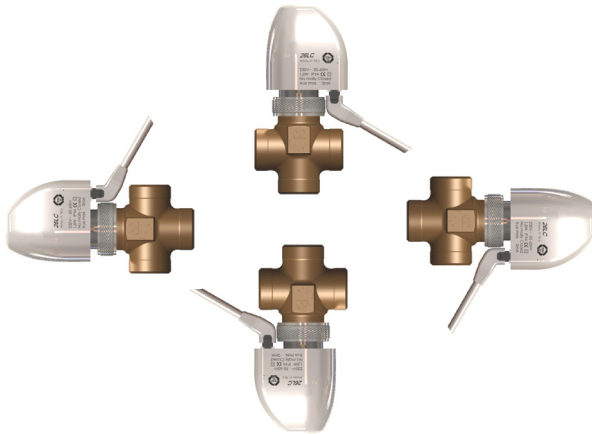
Advertencias para las Series 22CX y 22CX5.

El modelo con grado de protección IP54 puede instalarse en cualquier posición respecto al cuerpo de la válvula.



Advertencias para la Serie 26LC.

El actuador de la Serie 26LC puede instalarse en cualquier posición respecto al cuerpo de la válvula pudiendo contar con un grado de protección IP64.



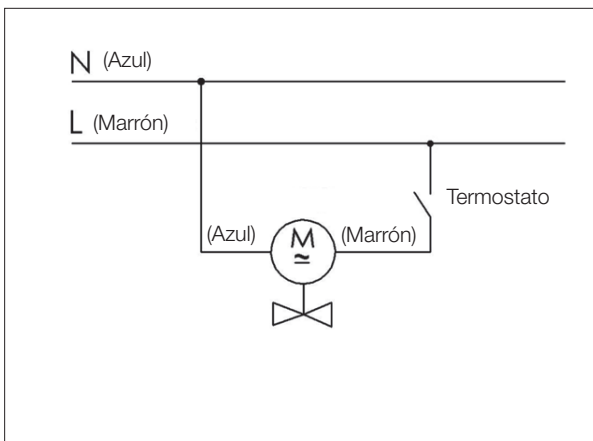
El cable removible facilita la instalación y el mantenimiento.

Para extraer el conector, tírelo manteniendo presionado el mecanismo contra el desenganche.

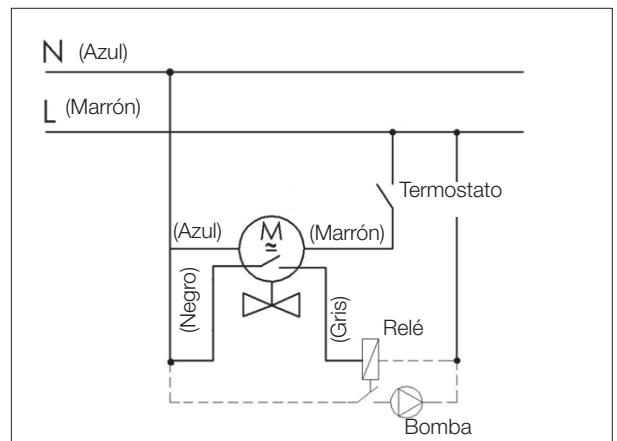


Conexiones eléctricas

22C-22CX-22CX5-26LC 2-hilos

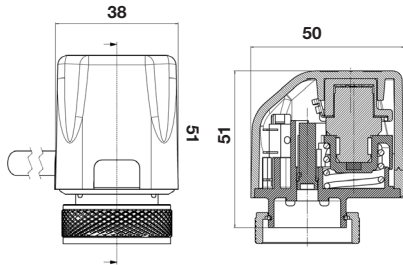


22C-22CX-22CX5-26LC 4-hilos

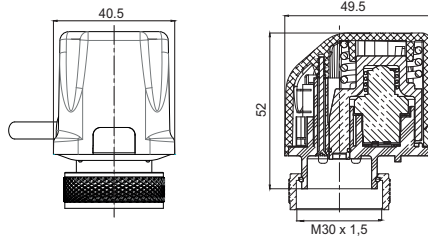


Dimensiones (mm)

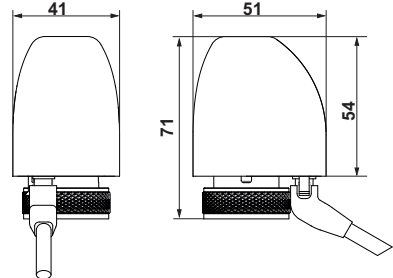
22C



22CX-22CX5



26LC



Hoja informativa

Serie 22C

Actuador electrotérmico de la **Serie 22C** de marca WATTS con accionamiento ON/OFF. Puede conectarse con válvulas termostatables para radiadores, válvulas para ventiloconvectores y colectores. Caja en material polimérico autoextinguible. Casquillo roscado en latón niquelado M30x1,5. Modelo NC o NA. Modelo de 230Vac o de 24Vac/dc con 2 o 4 hilos y microinterruptor auxiliar. Carrera: 3,5 mm Grado de protección IP44 in posición vertical. Es conforme con las Directivas: LVD 2014/35/UE y EMC 2014/30/UE. Cuenta con aprobación TÜV.

Serie 22CX

Actuador electrotérmico de la **Serie 22CX** de marca WATTS con accionamiento ON/OFF. Puede conectarse con válvulas termostatables para radiadores, válvulas para ventiloconvectores y colectores. Caja en material polimérico autoextinguible. Casquillo roscado en latón niquelado M30x1,5. Modelo NC o NA. Modelo de 230Vac o de 24Vac/dc con 2 o 4 hilos y microinterruptor auxiliar. Carrera: 3,5 mm Grado de protección IP54. Es conforme con las Directivas: LVD 2014/35/UE y EMC 2014/30/UE. Cuenta con aprobación TÜV.

Serie 22CX5

Actuador electrotérmico de la **Serie 22CX5** de marca WATTS con accionamiento ON/OFF. Puede conectarse con válvulas termostatables para radiadores, válvulas para ventiloconvectores y colectores. Caja en material polimérico autoextinguible. Casquillo roscado en latón niquelado M30x1,5. Modelo NC. Modelo de 230Vac o de 24Vac/dc con 2 o 4 hilos y microinterruptor auxiliar. Carrera: 5 mm Grado de protección IP54. Es conforme con las Directivas: LVD 2014/35/UE y EMC 2014/30/UE. Cuenta con aprobación TÜV.

Serie 26LC

Actuador electrotérmico de la **Serie 26LC** de marca WATTS con accionamiento ON/OFF. Puede conectarse con válvulas termostatables para radiadores, válvulas para ventiloconvectores y colectores. Caja en material polimérico autoextinguible. Casquillo roscado en latón niquelado M30x1,5. Modelo NC. Modelo de 230Vac o de 24Vac con 2 o 4 hilos y microinterruptor auxiliar. Carrera: 3,5 mm Cable con mecanismo contra el desenganche. LED para el control visual del estado de funcionamiento. Grado de protección IP64. Es conforme con las Directivas: LVD 2014/35/UE y EMC 2014/30/UE. Cuenta con aprobación TÜV.

Las descripciones y fotografías contenidas en esta hoja de especificaciones del producto se suministran únicamente a título informativo y no son vinculantes. Watts Industries se reserva el derecho de realizar cualquier mejora técnica y de diseño a sus productos sin previo aviso. Garantía: todas las ventas y contratos de venta están expresamente condicionados por el consentimiento del comprador a los términos y condiciones de Watts que se encuentran en su sitio web en www.wattswater.es. Watts se opone a cualquier término, diferente o adicional a los términos de Watts, contenido en cualquier comunicación del comprador en cualquier forma, a menos que se acuerde en un escrito firmado por un oficial de Watts.

WATTS®

Watts Industries Iberica S.A.

Pol. Ind. La Llana Avda. La Llana, 85 • 08191 Rubí (Barcelona) • Spain
Tel. +34 93 587 25 40 • Fax +34 902 431.075
infowattsiberica@wattswater.com • www.watts.com