

Serie 22C, 22CX, 22CX5, 26LC

Attuatori elettrotermici ON/OFF

Technical Data Sheet



Descrizione

Gli attuatori elettrotermici **Serie 22C, 22CX, 22CX5, 26LC** sono dispositivi ON/OFF utilizzati per l'azionamento automatico di valvole termostattizzabili, valvole per fan coils, collettori. Gli attuatori elettrotermici sono disponibili nelle seguenti versioni:

- NA (Normalmente Aperta), NC (Normalmente Chiusa),
- a 2 fili o 4 fili (con microinterruttore ausiliario), fissabili al corpo valvola con ghiera filettata M30x1,5.



22C

Attuatore elettrotermico compatto ad azione on/off compatibile con valvole da radiatore termostattizzabili, valvole per fan-coil e collettori. Calotta in materiale polimerico autoestinguente. Ghiera filettata in ottone nichelato M30x1.5. Normalmente chiusa (NC). Normalmente Aperta (NA). Corsa: 3,5 mm. Spinta otturatore: 100N (Versione NC) - 80N (Versione NA). Temperatura ambiente: 0÷50°C. Versione a 4 fili (NA4 – NC4) completo di microinterruttore ausiliario. Portata contatto ausiliario: 700mA induttivo-3A resistivo. Grado di protezione IP44 in posizione verticale.

Conforme Direttive: LVD 2014/35/UE, EMC 2014/30/UE. Approvato TÜV.

con cavo $\varnothing=7,2$ mm

Tipo	Codice	Alimentazione	Peso [g]
22C	22C230NC2	230V	150
22C	22C24NC2	24V	150
22C	22C230NC4	230V	200
22C	22C24NC4	24V	200
22C	22C230NA2	230V	150
22C	22C24NA2	24V	150
22C	22C230NA4	230V	200
22C	22C24NA4	24V	200

con cavo $\varnothing=5,5$ mm

Tipo	Codice	Alimentazione	Peso [g]
22C	22C230NC2-5	230V	150
22C	22C24NC2-5	24V	150
22C	22C230NA2-5	230V	150
22C	22C24NA2-5	24V	150



22CX

Attuatore elettrotermico compatto ad azione on/off compatibile con valvole da radiatore termostattizzabili, valvole per fan-coil e collettori. Calotta in materiale polimerico autoestinguente. Ghiera filettata in ottone nichelato M30x1.5. Normalmente chiusa (NC). Normalmente Aperta (NA). Corsa: 3,5 mm. Spinta otturatore: 100N (Versione NC) - 80N (Versione NA). Temperatura ambiente: 0÷50°C.

Versione a 4 fili (NA4 – NC4) completo di microinterruttore ausiliario. Portata contatto ausiliario: 700mA induttivo-3A resistivo. Grado di protezione IP54.

Conforme Direttive: LVD 2014/35/UE, EMC 2014/30/UE. Approvato TÜV.

Tipo	Codice	Alimentazione	Peso [g]
22CX	22CX230NC2	230V	150
22CX	22CX24NC2	24V	150
22CX	22CX230NC4	230V	200
22CX	22CX24NC4	24V	200
22CX	22CX230NA2	230V	150
22CX	22CX24NA2	24V	150
22CX	22CX230NA4	230V	200
22CX	22CX24NA4	24V	200



22CX5

Attuatore elettrotermico compatto ad azione on/off compatibile con valvole da radiatore termostatzabili, valvole per fan-coil e collettori. Calotta in materiale polimerico autoestinguente. Ghiera filettata in ottone nichelato M30x1.5. Normalmente chiusa (NC).

Corsa: 5 mm. Spinta otturatore: 110N (Versione NC). Temperatura ambiente: 0÷50°C. Versione a 4 fili (NC4) completo di microinterruttore ausiliario. Portata contatto ausiliario: 700mA induttivo-3A resistivo. Grado di protezione IP54.

Conforme Direttive: LVD 2014/35/UE, EMC 2014/30/UE. Approvato TÜV.

Tipo	Codice	Alimentazione	Peso [g]
22CX5	22CX5230NC2	230V	150
22CX5	22CX5230NC4	230V	150
22CX5	22CX524NC2	24V	200
22CX5	22CX524NC4	24V	200

Tipo	Codice	Alimentazione	Peso [g]
22CX5	22CX5230NC2-2	230V-Cavo 2m	150
22CX5	22CX5230NC4-2	230V-Cavo 2m	150
22CX5	22CX524NC2-2	24V-Cavo 2m	200
22CX5	22CX524NC4-2	24V-Cavo 2m	200



26LC

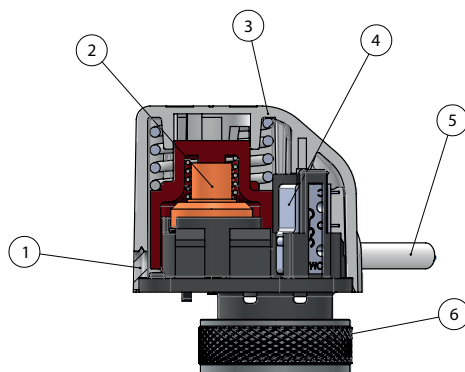
Attuatore elettrotermico compatto ad azione on/off, compatibile con valvole radiatore termostatzabili, valvole per fan coils e collettori. Calotta in materiale plastico autoestinguente. Ghiera filettata in ottone nichelato M30x1.5. Normalmente chiuso (NC)

24V a.c. e 230V a.c. a basso consumo energetico. Corsa: 3,5 mm. Cavo facilmente rimovibile con connettore dotato di sistema antiganciamento. Verifica visuale dello stato di funzionamento (on/off) a LED. Versione con cavo a 4 poli (NC4) completa di microinterruttore ausiliario (contatto NA) 700mA induttivo-3A resistivo. Grado di protezione IP64.

Conforme Direttive: LVD 2014/35/UE, EMC 2014/30/UE. Approvato TÜV.

Tipo	Codice	Alimentazione	Peso [g]
26LC	26LC230NC2	230V	140
26LC	26LC24NC2	24V	140
26LC	26LC230NC4	230V + microinterruttore	155
26LC	26LC24NC4	24V + microinterruttore	155

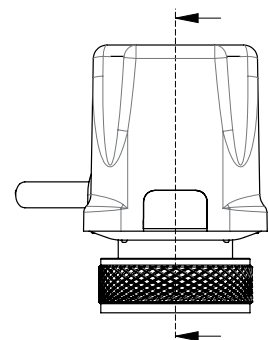
22C



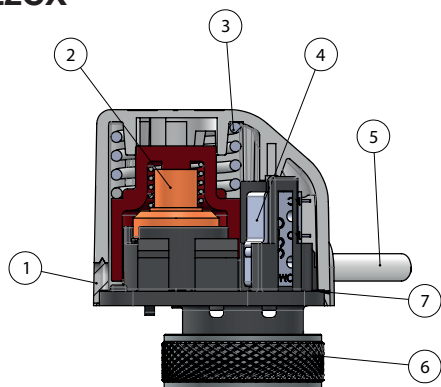
Sezione - Normalmente Chiusa

Caratteristiche

1. Finestra trasparente
2. Elemento termostatico a cera
3. Molla di contrasto
4. Micro ausiliario (4 fili)
5. Cavo di collegamento elettrico
6. Ghiera di collegamento corpo valvola



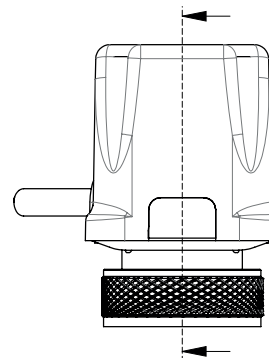
22CX



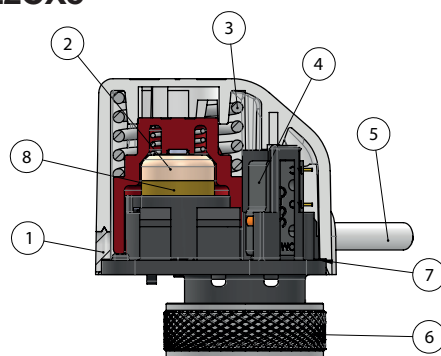
Sezione - Normalmente Chiusa

Caratteristiche

1. Finestra trasparente
2. Elemento termostatico a cera
3. Molla di contrasto
4. Micro ausiliario (4 fili)
5. Cavo di collegamento elettrico
6. Ghiera di collegamento corpo valvola
7. Guarnizione



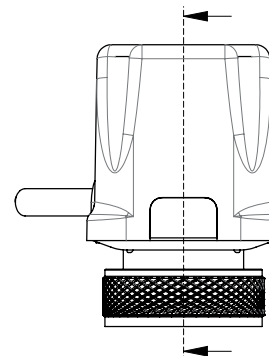
22CX5



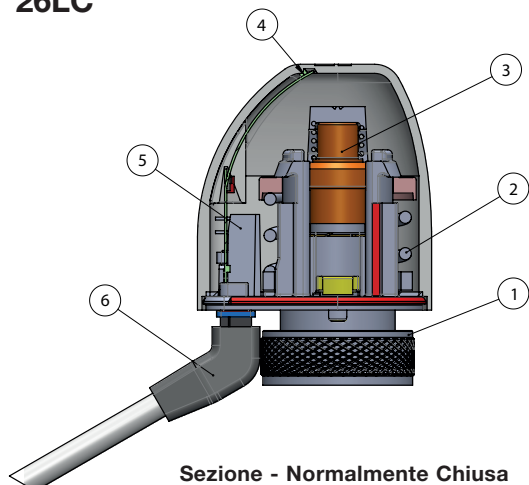
Sezione - Normalmente Chiusa

Caratteristiche

1. Finestra trasparente
2. Elemento termostatico a cera
3. Molla di contrasto
4. Micro ausiliario (4 fili)
5. Cavo di collegamento elettrico
6. Ghiera di collegamento corpo valvola
7. Guarnizione
8. Distanziale



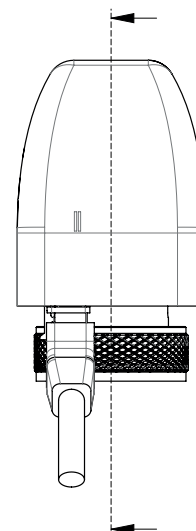
26LC



Sezione - Normalmente Chiusa

Caratteristiche

1. Ghiera di collegamento corpo valvola
2. Molla
3. Elemento termostatico a cera
4. LED
5. Micro ausiliario (4 fili)
6. Connettore cavo



Caratteristiche tecniche				
	22C	22CX	22CX5	26LC
Azione	ON/OFF	ON/OFF	ON/OFF	ON/OFF
Tipo di movimento	Lineare	Lineare	Lineare	Lineare
Alimentazione	230 V a.c. 24 V a.c./d.c. (+10%÷-15%)	230 V a.c. 24 V a.c./d.c. (+10%÷-15%)	230 V a.c. 24 V a.c./d.c. (+10%÷-15%)	24-230 V a.c. (+10%÷-15%)
Frequenza di alimentazione	50÷60 Hz	50÷60 Hz	50÷60 Hz	50÷60 Hz
Potenza assorbita (servizio continuo)	1,8 W (230V) 1,6 W (24V)	1,8 W (230V) 1,6 W (24V)	1,8 W (230V -24V)	1,8 W (230V) 1,6 W (24V)
Tempo iniziale di apertura (NC) o chiusura (NA) (alimentazione ON) 230V	75 s	75 s	70 s	75 s
Tempo finale di apertura (NC) o chiusura (NA) (alimentazione ON) 230V	3 min	3 min	5 min	3 min
Tempo iniziale di apertura (NC) o chiusura (NA) (alimentazione ON) 24V	3 min	3 min	95 s	3 min
Tempo finale di apertura (NC) o chiusura (NA) (alimentazione ON) 24 V	5 min	5 min	6 min	5 min
Corsa attuatore	max 3,5 mm	max 3,5 mm	max 5 mm	max 3,5 mm
Microinterruttore ausiliario libero da tensione (modello con cavo 4 fili)	max 700(3A) mA-250 V	max 700(3A) mA-250 V	max 700(3A) mA-250 V	max 700(3A) mA-250 V
Grado di protezione	IP44 posiz. verticale secondo EN60529	IP54 secondo EN60529	IP54 secondo EN60529	IP64 secondo EN60529
Classe di protezione elettrica	Classe II	Classe II	Classe II	Classe II
Livello di contaminazione	Grado 2	Grado 2	Grado 2	Grado 2
Spinta nominale (alimentazione OFF)	100 N (±10%) (NC) 80 N (±10%) (NA)	100 N (±10%) (NC) 80 N (±10%) (NA)	110 N (±10%)	110 N (±10%)
Temperatura di esercizio	0÷50°C	0÷50°C	0÷50°C	0÷50°C
Temperatura di immagazzinamento	-25÷60°C	-25÷60°C	-25÷60°C	-25÷60°C
Temperatura max del fluido nelle valvole	110°C	110°C	110°C	110°C
Coperchio	Poliammide +30F.V. autoestinguente RAL 9016	Poliammide +30F.V. autoestinguente RAL 9016	Poliammide +30F.V. autoestinguente RAL 9016	ABS V0 autoestinguente RAL 9016
Cavo elettrico	2-fili x 0,75 mm ² lunghezza 1 m* 4-fili x 0,75 mm ² lunghezza 1 m*	2-fili x 0,5 mm ² lunghezza 1 m* 4-fili x 0,5 mm ² lunghezza 1 m*	2-fili x 0,5 mm ² lunghezza 1 m* 4-fili x 0,5 mm ² lunghezza 1 m*	2-fili x 0,5 mm ² lunghezza 1 m* 4-fili x 0,5 mm ² lunghezza 1 m*
Connessione	ghiera filettata M30x1,5	ghiera filettata M30x1,5	ghiera filettata M30x1,5	ghiera filettata M30x1,5

* Altre lunghezze a richiesta

L'affidabilità degli attuatori elettrotermici **Serie 22C, 22CX, 22CX5 e 26LC** è garantita da collaudi effettuati sul 100% della produzione.

Impiego

Gli attuatori elettrotermici **Serie 22C, 22CX, 22CX5, 26LC** sono utilizzati per un controllo ON/OFF dell'emissione termica di unità terminali negli impianti di riscaldamento e condizionamento mediante un segnale elettrico trasmesso da un termostato.

L'impiego di attuatori elettrotermici, in alternativa a quelli termostatici, consente una regolazione a distanza.

Il termostato ambiente o l'elemento di comando dell'impianto può essere installato nel punto ideale di ogni locale da regolare e collegato alla testa elettrotermica.

Funzionamento

Il funzionamento degli attuatori elettrotermici **Serie 22C, 22CX, 22CX5, 26LC** è affidato ad un elemento termostatico a cera integrato negli attuatori attivato da un termistore PTC a fronte di un segnale emesso da un termostato ambiente o cronotermostato. L'elemento termostatico dilatandosi fornisce la spinta necessaria per il movimento della valvola.

La versione a 4 fili è provvista di un contatto ausiliario per comandi supplementari (contabilizzazione, comando pompa, ventilatore o altre apparecchiature).

L'attuatore è dotato di una finestra trasparente che consente di verificare lo stato dell'attuatore (Modelli **Serie 22C, 22CX, 22CX5**).

Rosso = valvola chiusa – **Nero** = valvola aperta.

Per quanto riguarda la **Serie 26LC**, in presenza di apparecchiature con assorbimenti di corrente superiori a quelli indicati nella tabella delle caratteristiche tecniche, si consiglia di utilizzare un relè di separazione. Nella parte superiore della calotta dell'attuatore c'è la zona per la verifica dello stato di funzionamento al cui interno ci sono due LED (visibili solamente quando accesi): il LED verde acceso indica che l'attuatore è alimentato mentre il LED blu acceso indica quando la valvola è aperta.

Installazione

Gli attuatori elettrotermici **Serie 22C, 22CX, 22CX5, 26LC** sono scelti per tipologia impiantistica, ingombri e tipo di alimentazione. Negli impianti con valvole di regolazione a 2 vie dotate di attuatori elettrotermici è opportuno installare valvole di by-pass (**Serie 466** o **Serie USVR**) per garantire una circolazione minima del fluido.

Montaggio

Per installare gli attuatori eseguire le seguenti operazioni:

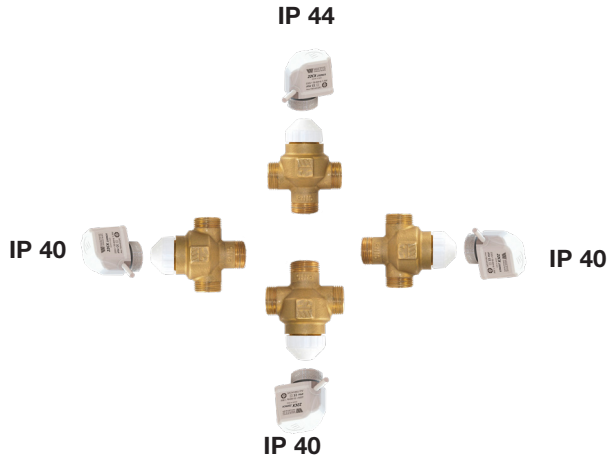
1. rimuovere, se presenti, il cappuccio o il volantino dal corpo valvola (o collettore);
2. installare l'attuatore, avvitando manualmente la ghiera sul filetto del corpo valvola fino a bloccaggio;
3. collegare elettricamente i fili all'impianto elettrico;
4. inserire il connettore nel proprio alloggiamento (solo per modello **Serie 26LC**).

Manutenzione

Il cavo di alimentazione non deve mai essere sostituito. La apertura degli attuatori **Serie 22C, 22CX, 22CX5, 26LC** causerà danni irreparabili al dispositivo. Attuatori difettosi devono essere sostituiti totalmente.

Avvertenze 22C.

L'attuatore ha un grado di protezione IP44 in posizione verticale.



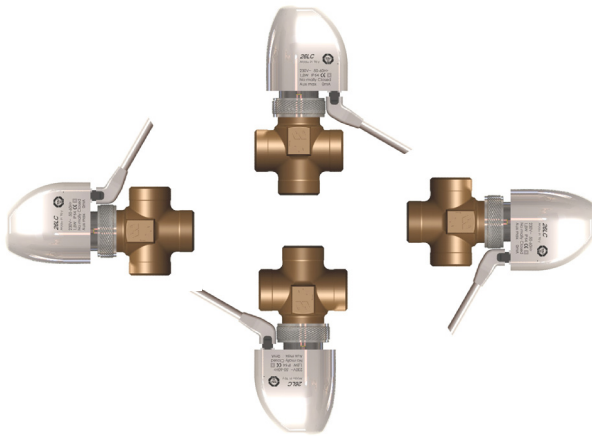
Avvertenze 22CX, 22CX5.

La versione con grado di protezione IP54 può essere installata in qualunque posizione rispetto al corpo valvola.



Avvertenze 26LC.

La classe di protezione IP64 consente di installare la 26LC in qualunque posizione rispetto al corpo valvola.



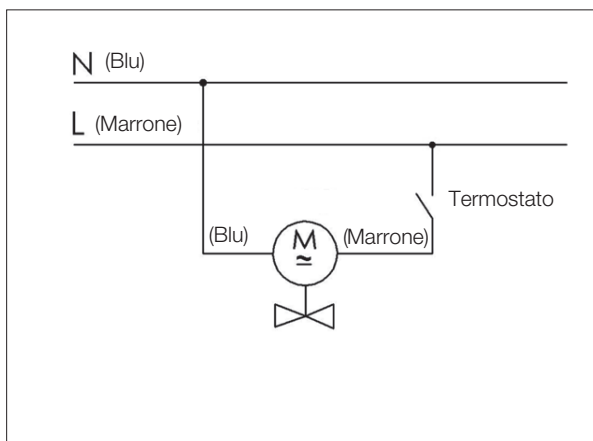
Il cavo rimovibile consente una maggiore facilità di installazione e manutenzione.

Per estrarre il connettore, tirarlo tenendo premuto il sistema antiganciamento.

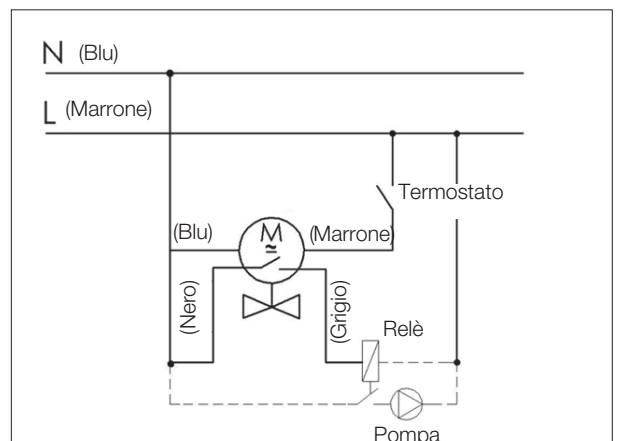


Collegamenti elettrici

22C-22CX-22CX5-26LC 2-fili

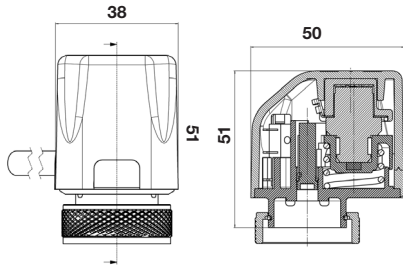


22C-22CX-22CX5-26LC 4-fili

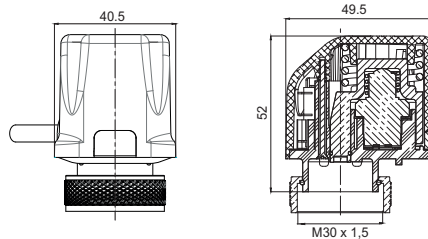


Dimensioni d'ingombro (mm)

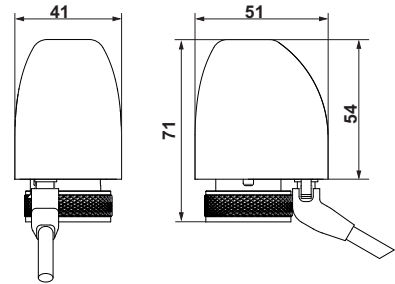
22C



22CX-22CX5



26LC



Testo di capitolato

Serie 22C

Attuatore elettrotermico **Serie 22C** marca WATTS ad azione on/off, compatibile con valvole da radiatore termostattizzabili, valvole per fan-coil e collettori. Calotta in materiale polimerico autoestinguente. Ghiera filettata in ottone nichelato M30 x 1.5. Versione NC oppure NA. Versione a 230Vac oppure 24Vac/dc con 2 o 4 fili con microinterruttore ausiliario. Corsa: 3,5 mm. Grado di protezione IP44 posizione verticale. Conforme Direttive: LVD 2014/35/UE, EMC 2014/30/UE. Approvato TÜV.

Serie 22CX

Attuatore elettrotermico **Serie 22CX** marca WATTS ad azione on/off, compatibile con valvole da radiatore termostattizzabili, valvole per fan-coil e collettori. Calotta in materiale polimerico autoestinguente. Ghiera filettata in ottone nichelato M30 x 1.5. Versione NC oppure NA. Versione a 230Vac oppure 24Vac/dc con 2 o 4 fili con microinterruttore ausiliario. Corsa: 3,5 mm. Grado di protezione IP54. Conforme Direttive: LVD 2014/35/UE, EMC 2014/30/UE. Approvato TÜV.

Serie 22CX5

Attuatore elettrotermico **Serie 22CX5** marca WATTS ad azione on/off, compatibile con valvole da radiatore termostattizzabili, valvole per fan-coil e collettori. Calotta in materiale polimerico autoestinguente. Ghiera filettata in ottone nichelato M30 x 1.5. Versione NC. Versione a 230Vac oppure 24Vac/dc con 2 o 4 fili con microinterruttore ausiliario. Corsa: 5 mm. Grado di protezione IP54. Conforme Direttive: LVD 2014/35/UE, EMC 2014/30/UE. Approvato TÜV.

Serie 26LC

Attuatore elettrotermico **Serie 26LC** marca WATTS ad azione on/off, compatibile con valvole da radiatore termostattizzabili, valvole per fan-coil e collettori. Calotta in materiale polimerico autoestinguente. Ghiera filettata in ottone nichelato M30 x 1.5. Versione NC. Versione a 230Vac oppure 24Vac con 2 o 4 fili con microinterruttore ausiliario. Corsa: 3,5 mm. Cavo dotato di sistema antisganciamento. Verifica visuale dello stato di funzionamento a LED. Grado di protezione IP64. Conforme Direttive: LVD 2014/35/UE, EMC 2014/30/UE. Approvato TÜV.

Le descrizioni e le fotografie contenute nel presente documento si intendono fornite a semplice titolo informativo e non impegnativo. Watts Industries si riserva il diritto di apportare, senza alcun preavviso, qualsiasi modifica tecnica ed estetica ai propri prodotti. Attenzione: tutte le condizioni di vendita e i contratti sono espressamente subordinati all'accettazione da parte dell'acquirente dei termini e delle condizioni Watts pubblicate sul sito www.wattswater.it. Sin d'ora Watts si oppone a qualsiasi condizione diversa o integrativa rispetto ai propri termini, contenuta in qualsivoglia comunicazione da parte dell'acquirente senonché espressamente firmata da un rappresentante WATTS.

WATTS®



Watts Industries Italia S.r.l.

Via Brenno, 21 • 20853 Biassono (MB) • Italy
Tel. +39 039 4986.1 • Fax +39 039 4986.222
infowattsitatia@wattswater.com • www.watts.com