

Serie 195UM, 196UM, 1195UM, 1196UM

Detentores

Technical Data Sheet



Descripción

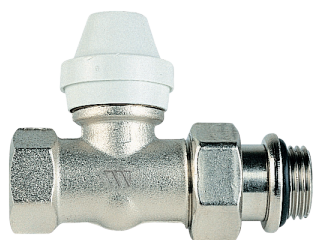
Los detentores de las **Serías 195UM, 196UM, 1195UM y 1196UM** se utilizan como dispositivos de cierre y regulación para cuerpos calentadores (radiadores, ventiloconvectores, paneles radiantes, etc.) en las instalaciones de calefacción y refrigeración. Los detentores pueden ser en escuadra o rectos con rosca macho y hembra y deben instalarse en el acoplamiento de retorno del cuerpo calentador. Disponen de racor cilíndrico con junta tórica.



195UM

Detentor micrométrico niquelado. Cuenta con cuerpo en escuadra, acoplamiento para tubo en hierro y racor cilíndrico con junta tórica y capuchón en ABS.

| Tipo | Código | DN | Kvs | Peso (g) |
|-------|-----------|------|-----|----------|
| 195UM | 195UMSN38 | 3/8" | 1,9 | 200 |
| 195UM | 195UMSN12 | 1/2" | 2,1 | 250 |
| 195UM | 195UMSN34 | 3/4" | 5,0 | 500 |



196UM

Detentor micrométrico niquelado. Cuenta con cuerpo recto, acoplamiento para tubo en hierro y racor cilíndrico con junta tórica y capuchón en ABS.

| Tipo | Código | DN | Kvs | Peso (g) |
|-------|-----------|------|-----|----------|
| 196UM | 196UMSN38 | 3/8" | 1,1 | 110 |
| 196UM | 196UMSN12 | 1/2" | 1,7 | 150 |
| 196UM | 196UMSN34 | 3/4" | 3,5 | 350 |



1195UM

Detentor micrométrico niquelado. Cuenta con cuerpo en escuadra, acoplamiento para tubo de cobre o de plástico de 1/2" macho, racor cilíndrico con junta tórica y capuchón en ABS.

| Tipo | Código | DN cuerpo | DN tubo | Kvs | Peso (g) |
|--------|-------------|-----------|---------|-----|----------|
| 1195UM | 1195UMSN38X | 3/8" | 1/2" | 2,1 | 170 |
| 1195UM | 1195UMSN12 | 1/2" | 1/2" | 2,1 | 250 |



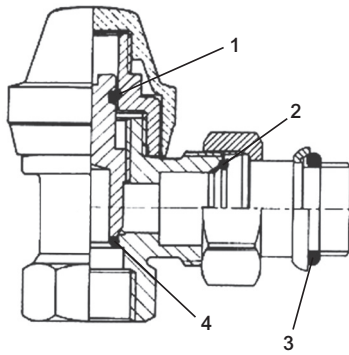
1196UM

Detentor micrométrico niquelado. Cuenta con cuerpo recto, acoplamiento para tubo de cobre o de plástico de 1/2" macho, racor cilíndrico con junta tórica y capuchón en ABS.

| Tipo | Código | DN cuerpo | DN tubo | Kvs | Peso (g) |
|--------|-------------|-----------|---------|-----|----------|
| 1196UM | 1196UMSN38X | 3/8" | 1/2" | 1,7 | 110 |
| 1196UM | 1196UMSN12 | 1/2" | 1/2" | 1,7 | 150 |

Características técnicas y constructivas

| | |
|--------------------------------|------------------------------|
| Temperatura máxima | 110°C |
| Presión máxima | 10 bar |
| Líquidos que pueden utilizarse | agua incluso con glicol ≤50% |
| Cuerpo de la válvula | latón CW617N |
| Junta tórica | EPDM |
| Rueda de ajuste | ABS |
| Racor | latón CW617N |



Características

- 1) Junta tórica estanca hacia el exterior
- 2) Racor cilíndrico con junta de sección toroidal
- 3) Pre-equipamiento de estanqueidad hacia el radiador con junta tórica
- 4) Junta tórica del obturador

La fiabilidad de los detentores de las **Series 195UM, 196UM, 1195UM y 1196UM** se garantiza mediante verificaciones realizadas en el 100% de la producción que comprueban la estanqueidad hidráulica del cuerpo y de sus componentes hacia el exterior y del obturador en su función de cierre del flujo.

Empleo

Los detentores, si bien no sean verdaderos dispositivos de regulación, pueden utilizarse como tales para realizar el equilibrado hidráulico de los cuerpos calentadores regulando la carrera del obturador.

Funcionamiento

El movimiento manual del obturador hace funcionar los detentores cerrando el paso del fluido caloportador. Para las características hidráulicas de caudal y pérdida de carga, véanse los correspondientes nomogramas.

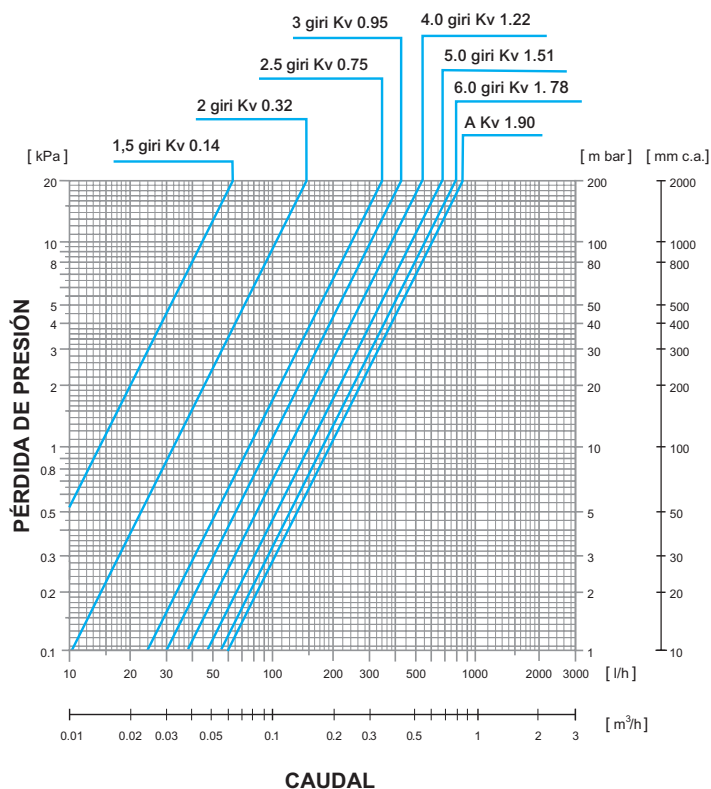
Regulación

Para regular el detentor, retire el capuchón y actúe sobre el obturador utilizando un destornillador de punta plana ancha. Las posiciones de regulación pueden identificarse con los números de giros de apertura del detentor a partir de la posición completamente cerrada.

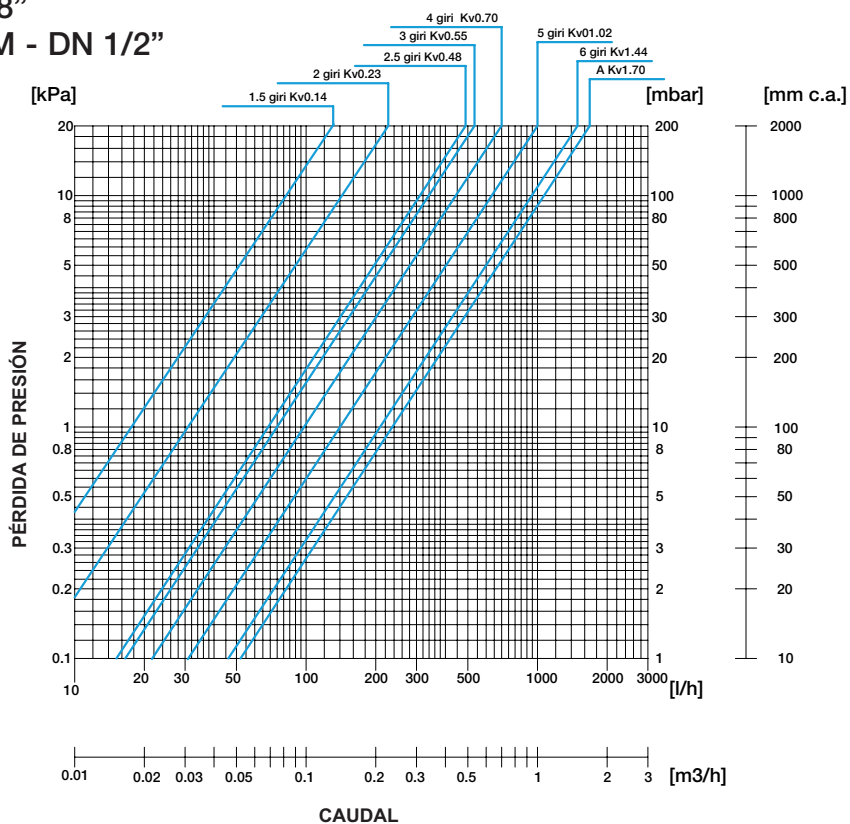
| Valores de Kv: las posiciones de regulación pueden identificarse con los números de giros de apertura del detentor a partir de la posición completamente cerrada. | | | | | | |
|---|------------|--|------------|------------|--|------------|
| Número de giros de apertura | 195UM 3/8" | 1195UM 3/8" 195UM 1/2" 1195UM 1/2" | 195UM 3/4" | 196UM 3/8" | 1196UM 3/8" 196UM 1/2" 1196UM 1/2" | 196UM 3/4" |
| 1,5 | 0,14 | 0,14 | 0,65 | 0,14 | 0,14 | 0,60 |
| 2 | 0,32 | 0,36 | 1,00 | 0,32 | 0,23 | 0,90 |
| 2,5 | 0,75 | 0,53 | 1,32 | 0,65 | 0,48 | 1,20 |
| 3 | 0,95 | 0,66 | 1,68 | 0,75 | 0,55 | 1,51 |
| 4 | 1,22 | 0,97 | 2,60 | 0,92 | 0,70 | 2,20 |
| 5 | 1,51 | 1,42 | 3,78 | 1,05 | 1,02 | 2,70 |
| 6 | 1,78 | 1,90 | 4,30 | - | 1,44 | 3,10 |
| A | 1,90 | 2,10 | 5,00 | 1,10 | 1,70 | 3,50 |

Nomogramas

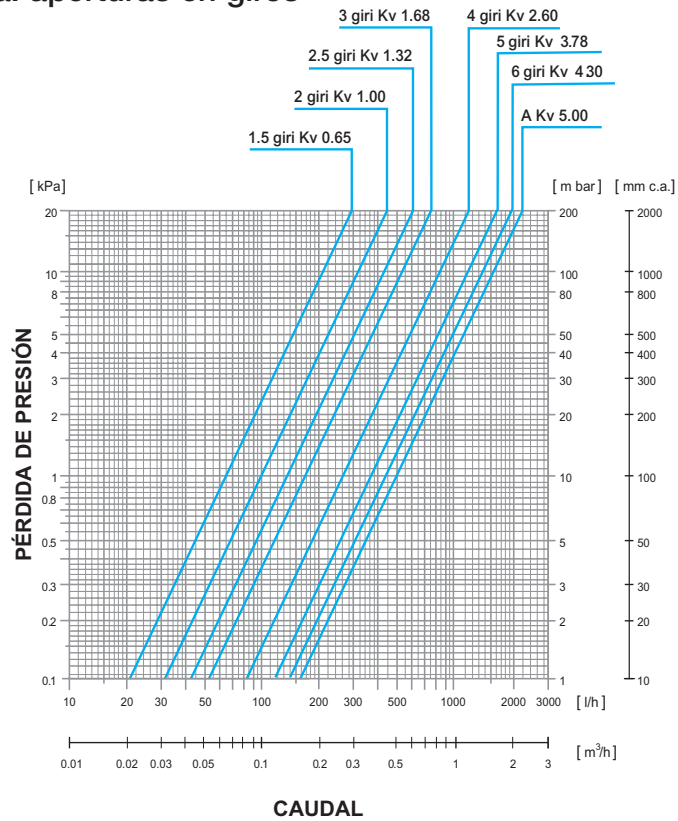
Cuerpo en escuadra: aperturas en giros 195UM - DN 3/8"



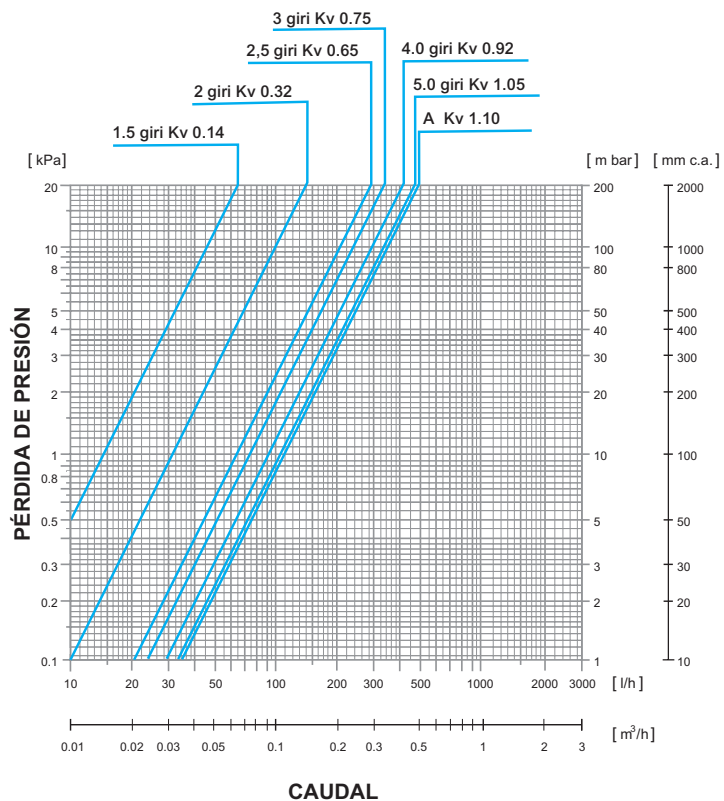
Cuerpo en escuadra: aperturas en giros 1195UM - DN 3/8" 195UM - 1195UM - DN 1/2"



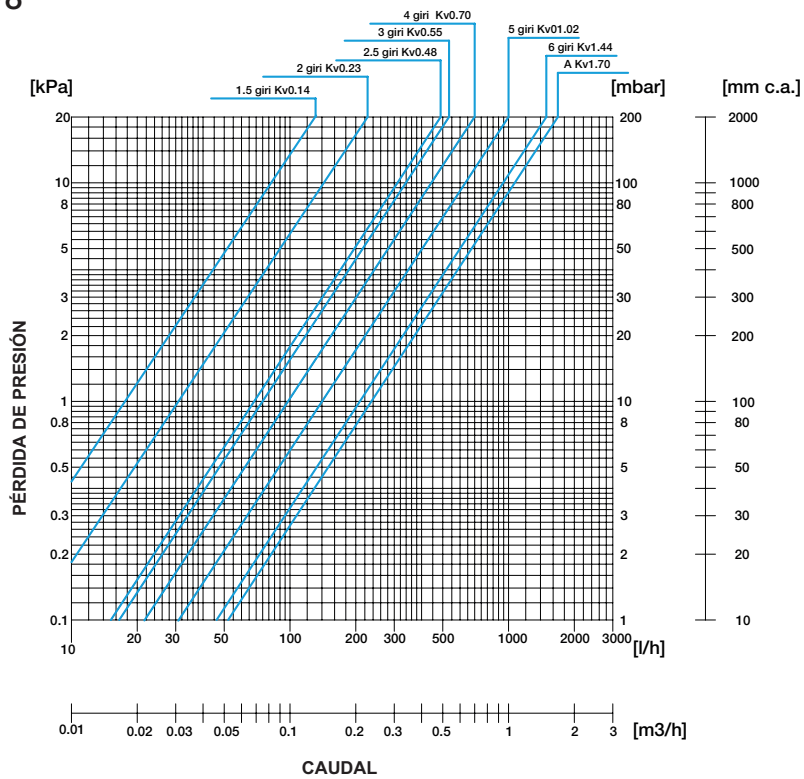
Cuerpo en escuadra: aperturas en giros
195UM - DN 3/4"



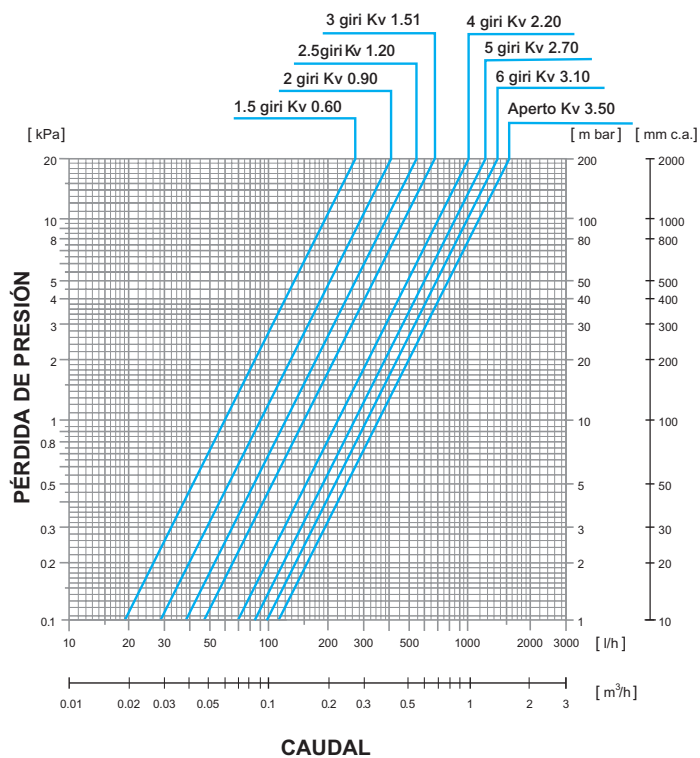
Cuerpo recto: aperturas en giros
196UM - DN 3/8"



Cuerpo recto: aperturas en giros
 196UM - 1196UM - DN 1/2"
 1196UM - DN 3/8"

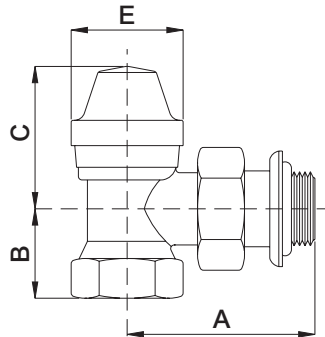


Cuerpo recto: aperturas en giros
 196UM - DN 3/4"



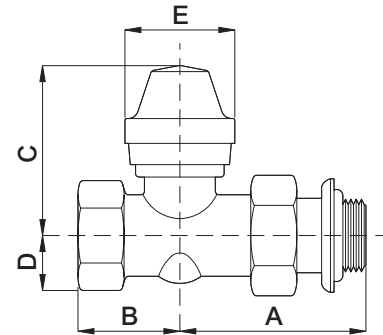
Dimensiones (mm)

195UM



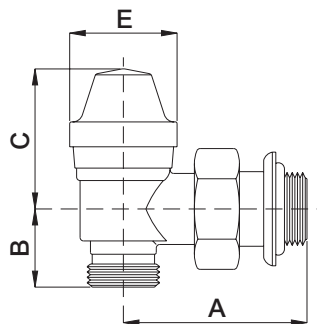
| DN | A | B | C | E |
|------|----|----|----|----|
| 3/8" | 48 | 21 | 36 | 31 |
| 1/2" | 52 | 25 | 40 | 31 |
| 3/4" | 60 | 29 | 50 | 41 |

196UM



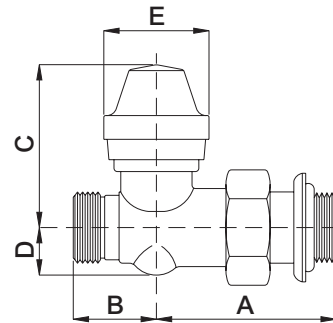
| DN | A | B | C | D | E |
|------|----|----|----|----|----|
| 3/8" | 48 | 25 | 42 | 12 | 31 |
| 1/2" | 52 | 28 | 45 | 14 | 31 |
| 3/4" | 60 | 33 | 60 | 18 | 41 |

1195UM



| DN | A | B | C | E |
|------|----|----|----|----|
| 3/8" | 48 | 19 | 36 | 31 |
| 1/2" | 52 | 19 | 40 | 31 |

1196UM



| DN | A | B | C | D | E |
|------|----|----|----|----|----|
| 3/8" | 48 | 23 | 42 | 11 | 31 |
| 1/2" | 52 | 23 | 45 | 13 | 31 |

Instalación

Los detentores se seleccionan en función del tamaño del acoplamiento con el radiador y de la tubería de conexión. Los detentores de las **Serie 195UM, 196UM, 1195UM y 1196UM** pueden instalarse en los cuerpos calentadores alimentados mediante tuberías de hierro, cobre y materiales plásticos.

Hoja informativa

Serie 195UM

Detentor micrométrico de regulación y cierre de la **Serie 195UM** de marca WATTS. Cuerpo en escuadra en latón estampado y niquelado. Obturador con junta blanda. Regulación de la carrera mediante destornillador de punta plana ancha. Capuchón en ABS. Racor cilíndrico pre-equipado y arandela de acabado. Temperatura máxima de trabajo: 110°C. Presión máxima de trabajo: 10 bar. Acoplamiento para tubo en hierro: 3/8"hembr-1/2"hembr-3/4"hembr. Coeficiente Kvs: 1,9 (3/8"), 2,1 (1/2"), 5,0 (3/4").

Serie 196UM

Detentor micrométrico de regulación y cierre de la **Serie 196UM** de marca WATTS. Cuerpo recto en latón estampado y niquelado. Obturador con junta blanda. Regulación de la carrera mediante destornillador de punta plana ancha. Capuchón en ABS. Racor cilíndrico pre-equipado y arandela de acabado. Temperatura máxima de trabajo: 110°C. Presión máxima de trabajo: 10 bar. Acoplamiento para tubo en hierro: 3/8"hembr-1/2"hembr-3/4"hembr. Coeficiente Kvs: 1,1 (3/8"), 1,7 (1/2"), 3,5 (3/4").

Serie 1195UM

Detentor micrométrico de regulación y cierre de la **Serie 1195UM** de marca WATTS. Cuerpo en escuadra en latón estampado y niquelado. Obturador con junta blanda. Regulación de la carrera mediante destornillador de punta plana ancha. Capuchón en ABS. Racor cilíndrico pre-equipado y con arandela de acabado. Temperatura máxima de trabajo: 110°C. Presión máxima de trabajo: 10 bar. Acoplamiento del cuerpo: 3/8"macho-1/2"macho. Acoplamiento para tubo de cobre o de plástico/multicapa: 1/2"macho. Coeficiente Kvs 2,1.

Serie 1196UM

Detentor micrométrico de regulación y cierre de la **Serie 1196UM** de marca WATTS. Cuenta con cuerpo recto en latón estampado y niquelado, Obturador con junta blanda. Regulación de la carrera mediante destornillador de punta plana ancha. Capuchón en ABS. Racor cilíndrico pre-equipado y con arandela de acabado. Temperatura máxima de trabajo: 110°C. Presión máxima de trabajo: 10 bar. Acoplamiento del cuerpo: 3/8"macho-1/2"macho. Acoplamiento para tubo de cobre o de plástico/multicapa: 1/2"macho. Coeficiente Kvs 1,7.

Las descripciones y fotografías contenidas en esta hoja de especificaciones del producto se suministran únicamente a título informativo y no son vinculantes.

Watts Industries se reserva el derecho de realizar cualquier mejora técnica y de diseño a sus productos sin previo aviso. Garantía: Todas las ventas y contratos de venta están expresamente condicionados por el consentimiento del comprador a los términos y condiciones de Watts que se encuentran en su sitio web en www.wattswater.com. Watts se opone a cualquier término, diferente o adicional a los términos de Watts, contenido en cualquier comunicación del comprador en cualquier forma, a menos que se acuerde en un escrito firmado por un oficial de Watts



Watts Industries Iberica S.A.

Pol. Ind. La Llana Avda. La Llana, 85 • 08191 Rubí (Barcelona) • España
Tel. +34 93 587 25 40 • Fax +34 902 431.075
infowattsiberica@wattswater.com • www.wattsindustries.com